

Main office

Frico AB
Box 102
SE-433 22 Partille
Sweden
Tel: +46 31 336 86 00
Fax: +46 31 26 28 25
mailbox@frico.se
www.frico.se

Norway

Frico AS
PB 82 Alnabru
NO-0614 Oslo
Norway
Tel: +47 23 37 19 00
Fax: +47 23 37 19 10
mailbox@frico.no
www.frico.no

France

Frico SAS
53 avenue Carnot
69250 Neuville sur Saône
France
Tel: +33 4 72 42 99 42
Fax: +33 4 72 42 99 49
info@frico.fr
www.frico.fr

Spain

Frico repr. office in Spain
C/. Cabeza de hierro, 39
ES-28880 Meco
Spain
Tel: +34 91 887 60 00
Fax: +34 91 887 60 00
mailbox@frico.com.es
www.frico.se

United Kingdom

Frico Limited
72 Cheston Road
B7 5EJ
UK-Birmingham
United Kingdom
Tel: +44 (0)121 322 0854
Fax: +44 (0)121 322 0858
info.uk@frico.se
www.frico.co.uk

Russia

Frico repr. office in Russia
Lavrov per. 6
RU-109044 Moscow
Russia
Tel: +7 495 238 63 20
+7 495 676 44 48
Fax: +7 495 676 44 48
frico@trankm.ru
www.frico.se

China

Frico repr. office in China
Rm 702, Modern Comm. Build.
201, New Jin qiao Rd
201206 Shanghai
P.R. China
Tel: +86 21 62569900
Fax: +86 21 62554747
frico@sohu.com
www.frico.com.cn

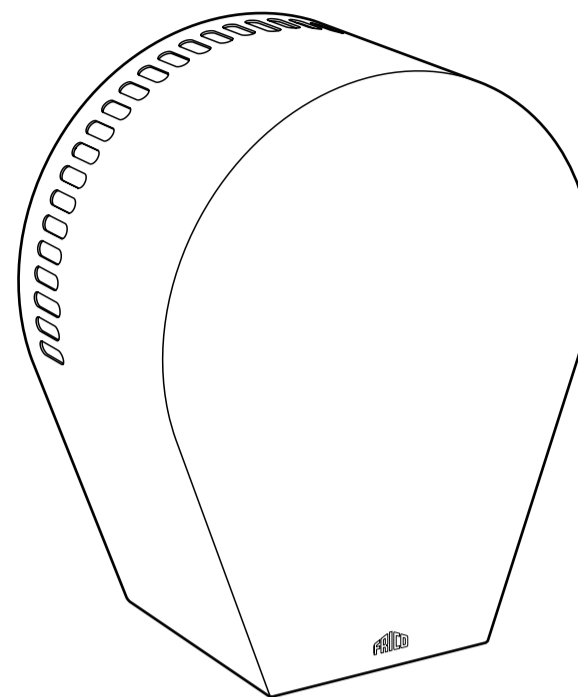
Austria

Altexa-Frico GmbH
Kolpingstraße 14
1232 Wien
Austria
Tel: +43 1 616 24 40-0
office@altexa-frico.at
www.altexa-frico.at

Switzerland

Gutekunst AG
Baselstrasse 22
CH-4144 Arlesheim
Switzerland
Tel: 061 706 96 26 (nat)
Fax: 061 706 96 20 (nat)
info@gutekunst-ag.ch
www.gutekunst-ag.ch

For latest updated information, see: www.frico.se



Technical specifications | HD2C with electrical heat ⚡

Type	Voltage	Amperage	Dimension (HxVxD)	Weight
	[V]	[A]	[mm]	[kg]
HD2C	230V~	9,2	322x260x148	4,0

Protection class HD2C: spray-proof design (IPX3).

VEDLIKEHOLDSANVISNING

**Allmenne anvisninger**

Les igjennom denne bruksanvisning før installasjon og bruk. Spar manualen for fremtidig bruk. *Garantien gjelder bare dersom Frico montasje- og bruksanvisning har blitt fulgt og produktene anvendes slik som beskrevet.*

Bruksområde

Håndtørkeren HD2C er beregnet på installasjon på offentlige toaletter og omkleddingsrom. Kapslingsklasse: IPX3

Funksjon

Apparatet starter når brukerens hender holdes 5-10 cm under apparatet (installerbar føler). Håndtørkeren stanser 2-3 sek etter at hendene tas bort. Luften suges inn ovenifra og blåses ut på undersiden.

Montering

Håndtørkeren HD2C er beregnet på fast montering på vegg. Apparatet skal plasseres så luften blåses nedover.

1. Bruk bormallen for å markere hullet.
2. Borr hull med ø9 mm borr.
3. Løsne de tre skruene som holder huset på plass. Ta av dekslet.
4. Elinstallasjon, se nedenfor.
5. Ta ut ekspanderboltene og monter dem løst i festehullene på apparatet. Før de fem ekspanderboltene inn i hullene og trykk apparatet mot veggen og dra til ordentlig.
6. Sett dekslet på plass og fest det med de tre skruene.

Elinstallasjon

Installasjonen, som skal forkobles med en allpolig bryter med en bryteravstand på minst 3 mm, skal utføres av godkjent installatør i samsvar med denne bruksanvisning samt gjeldende forskrifter. Håndtørkeren HD2C er beregnet på fast installasjon. Se koblingskjema.

Innstilling

Følsomheten på fotocellene stilles inn gjennom å bruke potensiometer, for høy følsomhet vri til venstre, for lavere følsomhet mot høyre. Om følsomheten er for høy er det risiko for at håndtørkeren kommer til å gå kontinuerlig i lokaler med sterk belysning.

For å unngå forstyrrende refleksjoner i fotocellene skal

apparatet være plassert minst 50 cm over horisontale flater.

Kontroller at de tre diodene sitter rett, hvis ikke juster dem forsiktig. Bena på diodene må ikke ligge imot hverandre.

Service, reparasjon og vedlikehold

Ved all service, reparasjon og vedlikehold skru av strømmen først.

Vedlikehold

Ettersom viftenes motorer og øvrige komponenter er vedlikeholdsfrie kreves ikke annet vedlikehold enn regelmessig rengjøring, hvor ofte er avhengig av de lokale omstendighetene. Innsugningsgitteret skal støvsuges (myk børste) eller tørkes av med tørr klut eller børste.

Overoppheting

Apparatet er utstyrt med termokontakt som tilbakestilles automatisk.

Feilsøking

Kontroller følgende:

- At fotocellene er korrekt plassert.
 - At følsomheten er korrekt innstilt.
- Om feilen ikke kan fikses, ta kontakt med godkjent servicetekniker.

Sikkerhet

- *Sørg for at området rundt apparatets innsugnings- og utblåsningsgitter holdes fritt for material som kan hindre luftstrømmen gjennom apparatet!*
- *Apparatet må ikke tildekkes helt eller delvis med klær eller lignende, da overoppheting av apparatet kan medføre brannfare!*
- *Dette produktet er ikke beregnet å brukes av barn eller personer med nedsatt fysisk eller mental evne eller begrenset erfaring og kunnskap, hvis ikke anvisning om produktets bruk er gitt av personer med ansvar for deres sikkerhet. Barn skal holdes under oppsikt sånn at de ikke kan leke med produktet.*

BRUKSANVISNING

**Allmänna anvisningar**

Läs noga igenom denna bruksanvisning före installation och användning. Spara manualen för framtida bruk. *Garantin gäller endast om Frico montage- och bruksanvisning har följts och produkten använts såsom däri är beskrivet.*

Användningsområde

Handtork HD2C är avsedd att installeras i offentliga hygienutrymmen såsom toaletter och omklädningsrum. Kapslingsklass: IPX3

Funktion

Apparatet startar när användarens händer befinner sig 5-10 cm under apparaten (inställbar känslighet). Handtorken stannar 2-3 s efter att händerna tas bort. Luften suges in ovanifrån och blåses ut nedåt.

Montering

Handtork HD2C är avsedda för fast montage på vägg. Apparatet ska placeras så luften blåser nedåt.

1. Använd bormallen för att märka ut hålen.
2. Borra hål med ø9 mm borr.
3. Lossa de tre insexskruvarna som håller höljet på plats. Ta av höljet.
4. Elinstallation, se nedan.
5. Ta isär expanderbultarna och montera dem löst i fästhålerna på apparaten. För sedan in de fem expanderbultarna i de förborrade hålen och tryck apparaten mot väggen och dra åt ordentligt.
6. Sätt höljet på plats och fäst det åter med de tre insexskruvarna.

Elinstallation

Installasjonen, som ska föregås av en allpolig brytare med ett brytavstånd om minst 3 mm, ska utföras av behörig installatör och i enlighet med denna bruksanvisning samt gällande föreskrifter. Handtork HD2C är avsedd för fast installasjon. Se kopplingschema.

Innställning

Känsligheten på fotocellerna ställs in genom att använda potentiometern, för högre känslighet vrid åt vänster, för lägre känslighet åt höger. Om känsligheten är för hög finns

OPERATING INSTRUCTIONS

**General Instructions**

Read these instructions carefully before installation and use. Keep this manual for future reference. *The guarantee is only valid if the units are used in the manner intended by the manufacturer and in accordance with the Frico mounting and operating instructions.*

Application area

The HD2C hand dryer is intended for installation in public hygiene areas such as toilets and changing rooms. Protection class: IPX3

Operation

The unit starts once the user places their hands 5-10 cm beneath it (the sensitivity is adjustable). The hand dryer stops 2-3 seconds after the hands are removed. Air is sucked in from above and blown out below.

Installation

The HD2C hand dryer is intended for permanent attachment to a wall. The unit must be positioned so that the air blows in a downward direction.

1. Use the drill template to mark out the holes.
2. Drill the holes using a ø9 mm drill bit.
3. Undo the three socket head cap screws holding the cover in place. Remove the cover.
4. Electrical installation - see below.
5. Undo the expander bolts and fit them loosely into the mounting holes on the unit. Then push the five expander bolts into the drilled holes and push the unit against the wall and tighten securely.
6. Replace the unit cover and reattach using the three socket head cap screws.

Electrical installation

The appliance should be isolated by a triple pole switch with at least 3 mm breaking gap. It should only be wired by a competent electrician and in accordance with the latest edition of IEE wiring regulations. The HD2C hand dryer is intended for permanent installation. See connection diagram.

Adjustment

The sensitivity of the photocells can be adjusted using the potentiometer. To increase the sensitivity, turn it to the

risk for that the hand dryer will continue to operate in localities with strong lighting. For that to avoid problematic reflections on the photocells, the unit should be placed at least 50 cm above horizontal surfaces.

Check that the three diodes are correctly positioned. If not, adjust them carefully. The legs of the diodes must not touch one another.

Service, repair and skötsel

For all service, repair and maintenance first disconnect the power supply.

Skötsel

Since the fans' motors and other components are maintenance-free, no maintenance other than regular cleaning is required. How often depends on the local conditions. The inlet grill must be vacuumed (soft brush) or wiped with a dry cloth or brush.

Overheating

The unit is equipped with a thermocontact that resets automatically.

Felsøking

- Kontrollera følgende:
- At fotocellerna är rätt placerade.
 - At känsligheten är rätt inställd.

Om felet ej kan avhjälpas, tag kontakt med behörig servicetekniker.

Säkerhet

- *Säkerställ att området kring apparatens in- och utblåsgaller hålls fritt från material som kan hindra luftstrømmen genom apparaten!*
- *Apparatet får ej overdekkes helt eller delvis med kläder eller dylikt material, da overhettning av apparaten kan medføre brannfare!*
- *Denna produkt är inte avsedd att användas av barn eller personer med nedsatt fysisk eller mental förmåga eller brist på erfarenhet och kunskap, om inte anvisningar angående produktens användning har getts av person med ansvar för deras säkerhet eller att denna person övervakar handhavandet. Barn skall hållas under uppsikt så att de inte kan leka med produkten.*

left. To reduce the sensitivity, turn it to the right. If the sensitivity is too high, there is a risk that the hand dryer will run continuously in areas with strong lighting. In order to avoid problematic reflections onto the photocells, the unit should be placed at least 50 cm above horizontal surfaces.

Check that the three diodes are correctly positioned. If not, adjust them carefully. The legs of the diodes must not touch one another.

Service, repairs and maintenance

For all service, repairs and maintenance first disconnect the power supply.

Maintenance

Since the fans' motors and other components are maintenance-free, no maintenance other than regular cleaning is required. How often depends on the local conditions. The inlet grill must be vacuumed (soft brush) or wiped with a dry cloth or brush.

Overheating

The unit is equipped with a thermocontact that resets automatically.

Safety cut-out

- Check the following:
- That the photocells are correctly positioned.
 - That the sensitivity is correctly set.

If the fault cannot be rectified, please contact an authorised service engineer.

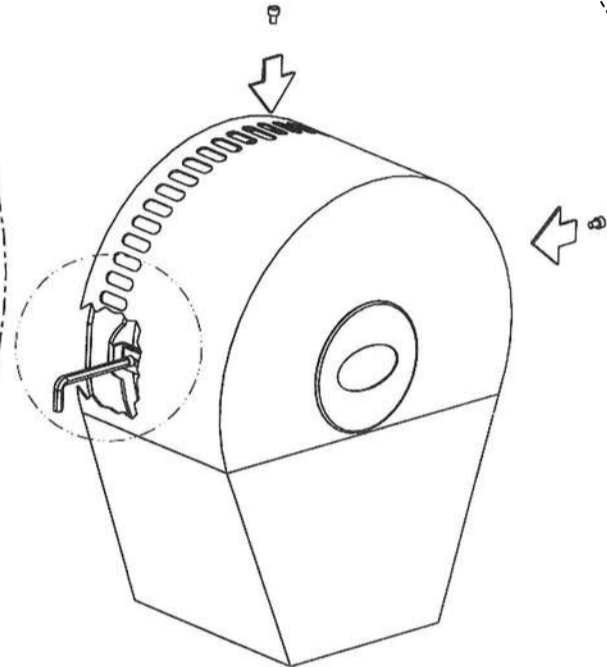
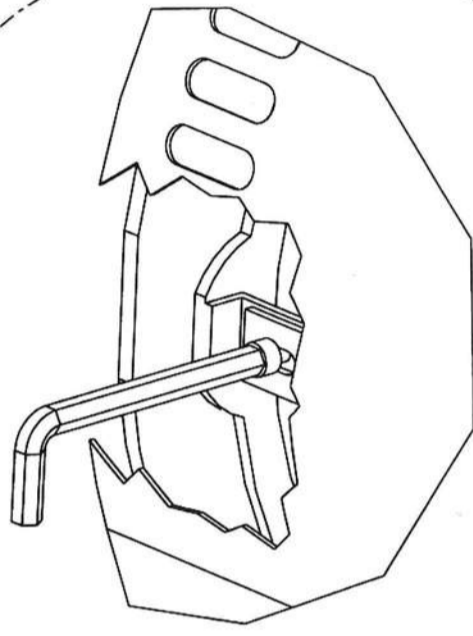
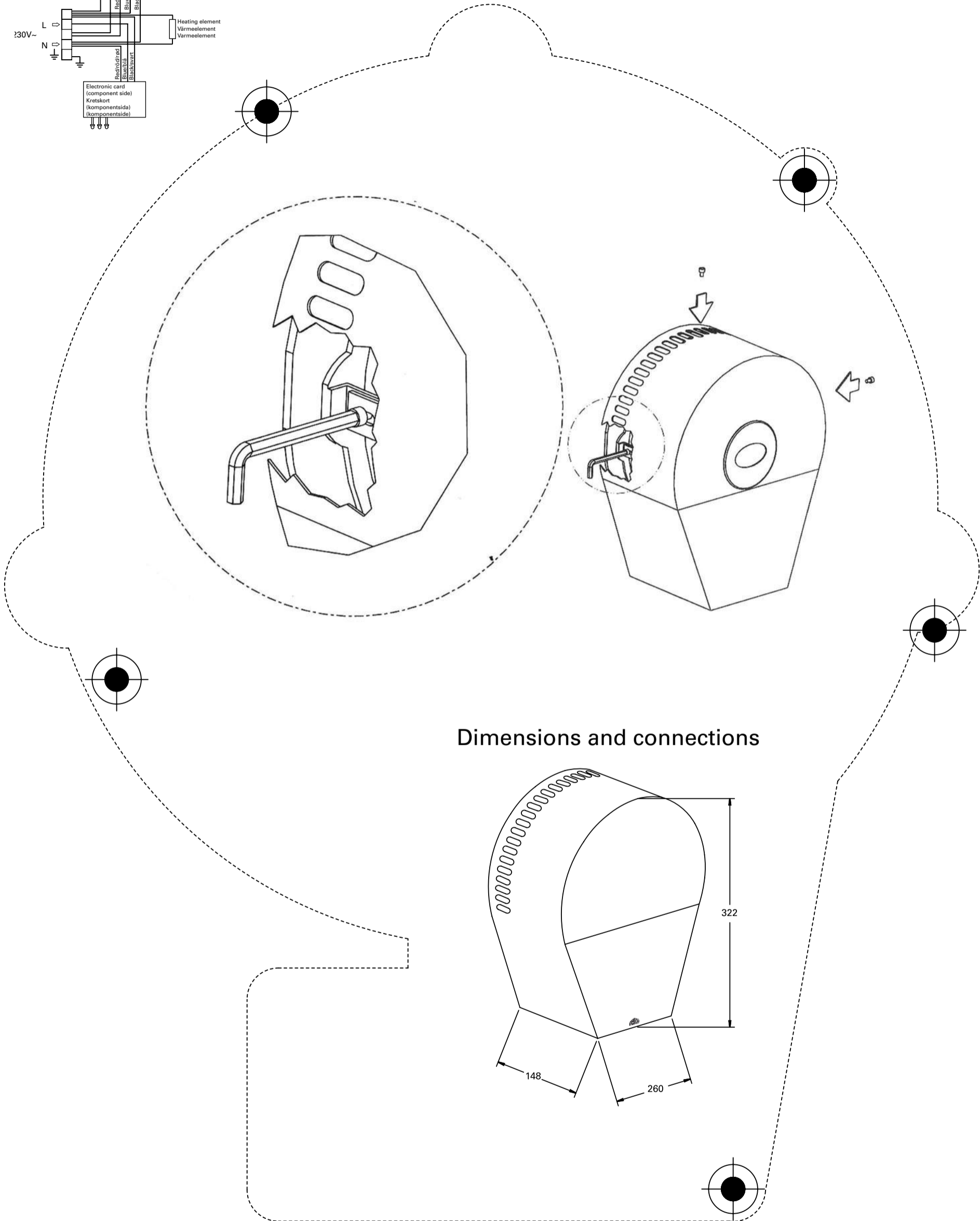
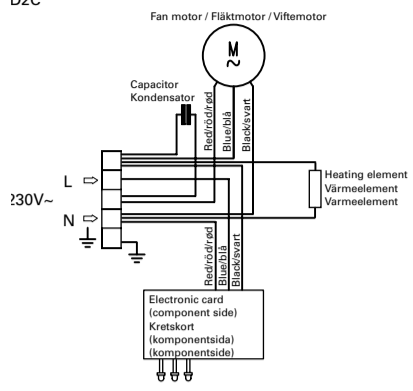
Safety

- *Keep the areas around the air intake and exhaust grilles free from possible obstructions!*
- *During operation the surfaces of the unit are hot!*
- *The unit must not be fully or partially covered with clothing, or similar materials, as overheating can result in a fire risk!*
- *This appliance is not intended for use by persons (including children) with reduced physical or mental capabilities, or lack of experience and knowledge, unless they have been given supervision or instruction concerning use of the appliance by a person responsible for their safety. Children should be supervised to ensure that they do not play with the appliance.*

Wiring diagrams HD2C

Internal

U2C



Dimensions and connections

