

INVERTER

Универсальные (напольно-подпотолочные) кондиционеры



CLASS A ALL DC

ABYG18LVTB

CLASS A ALL DC

ABYF24LB



Беспроводной пульт

Наружный блок

Вариативность монтажа

Напольный монтаж



Подпотолочный монтаж

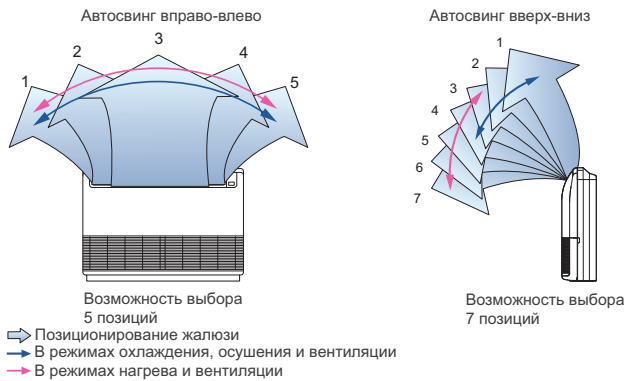


Характеристики

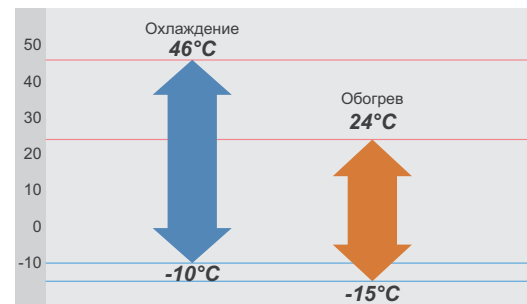
Наименование модели	Внутренний блок		ABYG18LVTB	ABYF24LB
	Наружный блок		AOYG18LA	AOYA24LA
Параметры электропитания		В/Ф/Гц	230/1/50	230/1/50
Производительность	Охлаждение	кВт	5,20	7,10
	Нагрев	кВт	6,00	8,00
Потребляемая мощность	Охлаждение/Нагрев	кВт	1,62/1,66	2,21/2,21
Коэффициент энергетической эффективности	Охлаждение	Вт/Вт	3,21-A	3,21-A
	Нагрев	Вт/Вт	3,61-A	3,61-A
Рабочий ток	Охлаждение/Нагрев	А	7,2/7,4	9,7/9,7
Осушение		л/ч	2,0	2,7
Уровень шума (Внутренний блок)	Охлаждение	В/С/Н/Т	43/40/34/31	48/44/40/35
Уровень шума (Наружный блок)	Охлаждение	дБ(А)	50	52
Производительность вентилятора (выс. скорость)	Внутр. / Нар. блок	м³/ч	780/2000	980/2470
Габариты (В x Ш x Г)	Внутренний блок	мм	199 x 990 x 655	199 x 990 x 655
	Наружный блок	мм	578 x 790 x 300	578 x 790 x 315
Вес	Внутренний блок	кг	27	27
	Наружный блок	кг	40	44
Диаметр соединительного патрубка (жидкость/ газ)		мм	6,35/12,70	6,35/15,88
Диаметр линии отвода конденсата (внутр./наруж.)		мм	25,0/32,0	25,0/29,8
Макс. длина магистрали		м	25	30
Макс. перепад высот		м	15	20
Диапазон рабочих температур	Охлаждение	°С	-10~46	-10~46
	Нагрев	°С	-15~24	-15~24
Тип хладагента			R410A	R410A

Двойной автосвинг

Автоматическое четырехстороннее (3-D) воздушораспределение (вправо-влево и вверх-вниз) обеспечивает комфорт в любой части помещения.



Работа при низких температурах



Простота монтажа

Установка специальных параметров (конфигурирование) кондиционера при пусконаладке осуществляется с пульта управления.

Основные параметры:

- Режим высоких потолков.
- Автоматический перезапуск.
- Регулирование температуры в режимах охлаждения и нагрева.

Оptionальные принадлежности

Проводной пульт: UTY-RNNYM

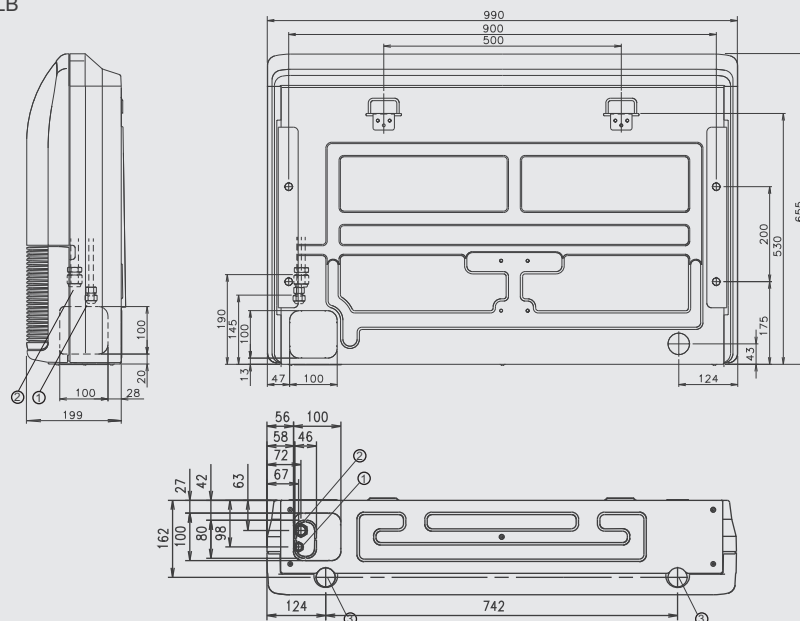
Комплект кабеля связи: UTY-XWZX

Упрощенный пульт: UTD-RSNYM

Габаритные размеры

Модели: АВУГ18LVТВ / АВУГ24LB

(Единица измерения: мм)



- ① Коническое соединение линий хладагента (линия жидкости)
 ② Коническое соединение линий хладагента (линия газа)
 ③ Присоединение линии отвода конденсата