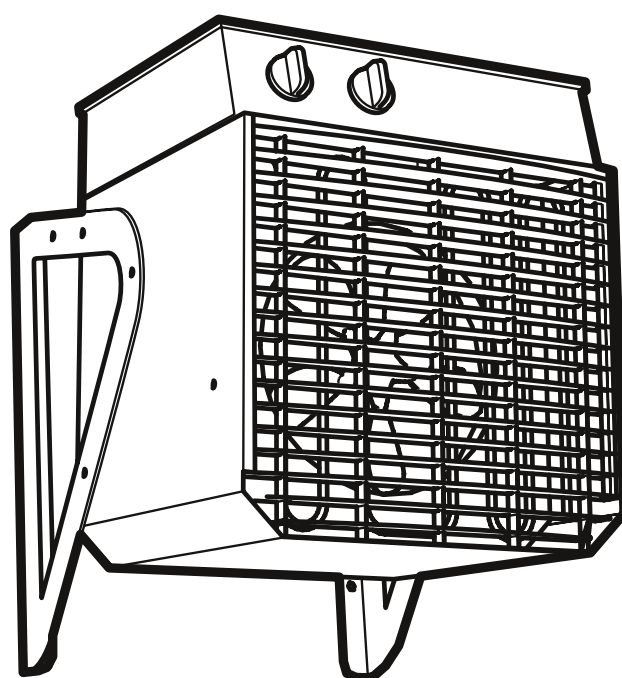


Elektra C



SE ... 9

GB ... 11

NO ... 13

FR ... 15

RU ... 17

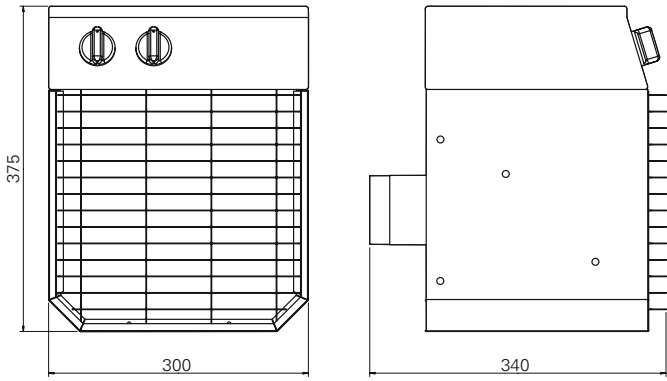
DE ... 19

PL ... 21

FI ... 23

Elektra C

ELC331



ELC623, ELC633, ELC923, ELC933, ELC1533

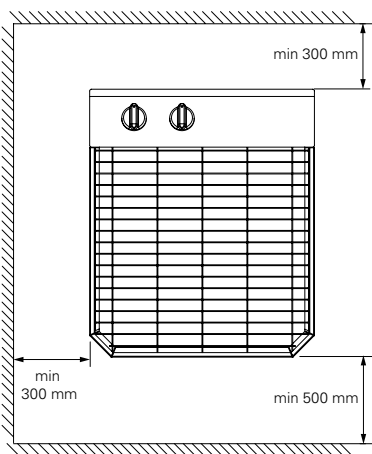
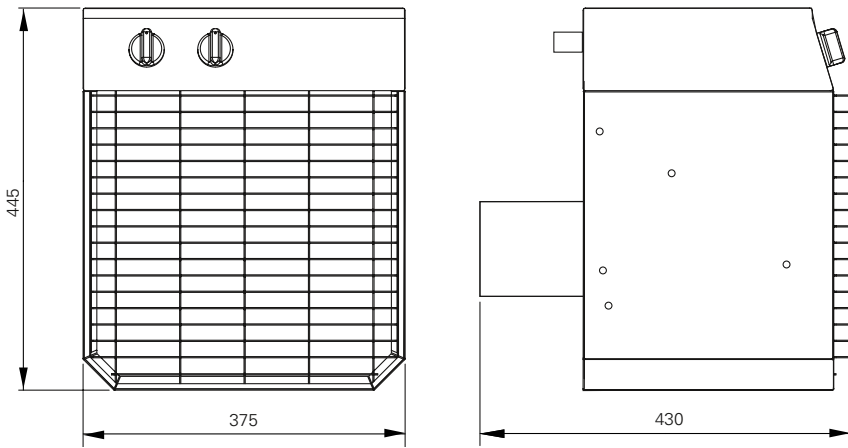


Fig. 1

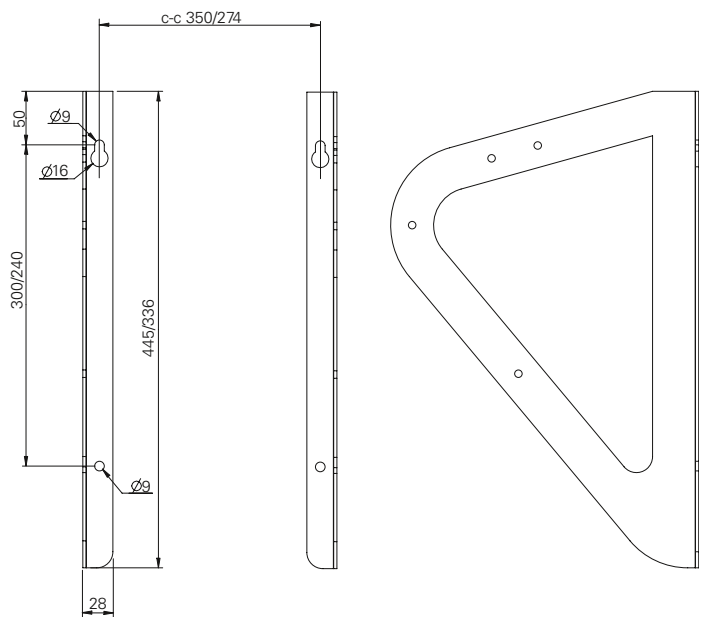


Fig. 2

Elektra C

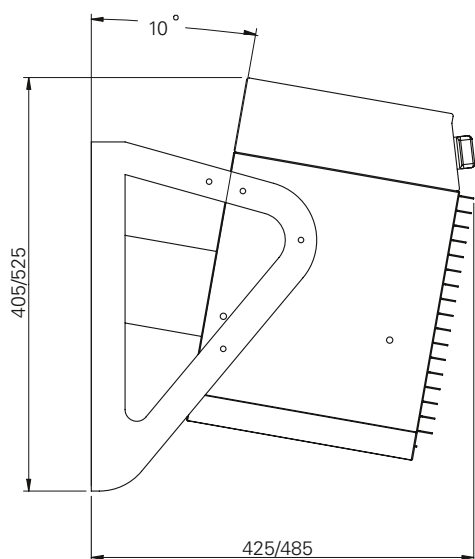


Fig. 3

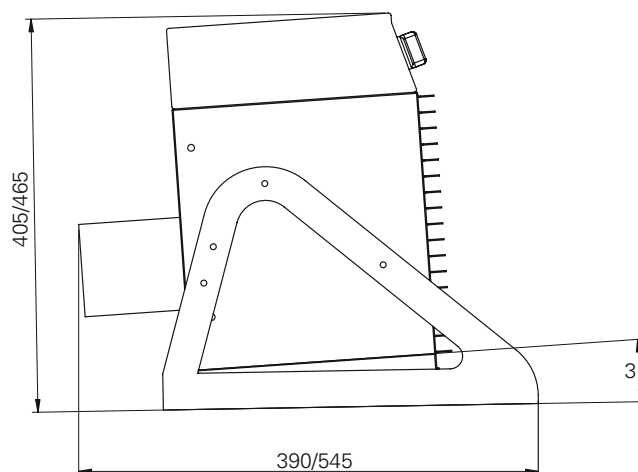


Fig. 4

Tekniska data / Technical specifications / Tekniske data / Caractéristiques techniques Технические параметры / Technische Daten / Dane techniczne / Tekniset tiedot

Type	Output* ¹ [kW]	Output steps [kW]	Voltage [V]	Amperage [A]	Airflow [m ³ /h]	Sound level* ³ [dB(A)]	Δt * ² [°C]	Weight [kg]
ELC331	3	0/☼/2/3	230V~	9.1/13.5	400	48 ¹⁾	21	13
ELC623	6	0/☼/3/6	230V3~	7.8/15.4	1000	55 ¹⁾	17	20
ELC633	6	0/☼/3/6	400V3~	4.5/8.9	1000	55 ¹⁾	17	20
ELC923	9	0/☼/4.5/9	230V3~	11.6/22.9	1000	55 ¹⁾	25	20
ELC933	9	0/☼/4.5/9	400V3~	6.7/13.2	1000	55 ¹⁾	25	20
ELC1533	15	0/☼/7.5/15	400V3~	11.2/22	1300	62 ¹⁾	32	20

¹⁾ Distance to fan: 5 metres.

SE / NO / FR / RU / DE / PL / FI

*¹⁾ Effekt / Effekt / Puissance / Выходная мощность / Abgabe / Moc / Teho

*²⁾ Effektsteg / Effekt trinn / Etage de puissance / Ступени мощности / Abgabestufen / Stopnie mocy / Tehoaluet

*³⁾ Spänning / Spenning / Tension / Напряжение / Spannung / Napięcie / Jännite

*⁴⁾ Ström / Strøm / Intensité / Сила тока / Strom / Natężenie prądu / Virranvoimakkuus

*⁵⁾ Luftflöde / Luftmenge / Débit d'air / Расход воздуха / Luftmenge / Przepływ powietrza / Ilmavirta

*⁶⁾ Ljudnivå / Lydnivå / Niveau sonore / Ур. шума / Geräuschpegel / Poziom głośności / Äänenvoimakkuus

*⁷⁾ SE: Δt = Temperaturhøjning på gennemgående luft ved maximal varmeeffekt.

GB: Δt = Temperature rise of passing air at maximum heat output.

NO: Δt = temperaturøkning på gjennomgående luft ved maksimal varmeeffekt.

FR: Δt = Augmentation de température d'air en puissance maximale.

RU: Δt = увеличение температуры проходящего воздуха при полной мощности.

DE: Δt = Temperaturanstieg der vorbeiströmenden Luft bei max. Heizleistung.

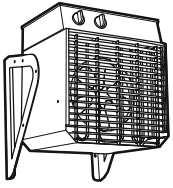
PL: Δt = Stopień podniesienia temperatury powietrza przy maksymalnej mocy grzewczej

FI: Δt = Lämpövirtoavan ilman lämpötilan nousu täydellä lämmitysteholla

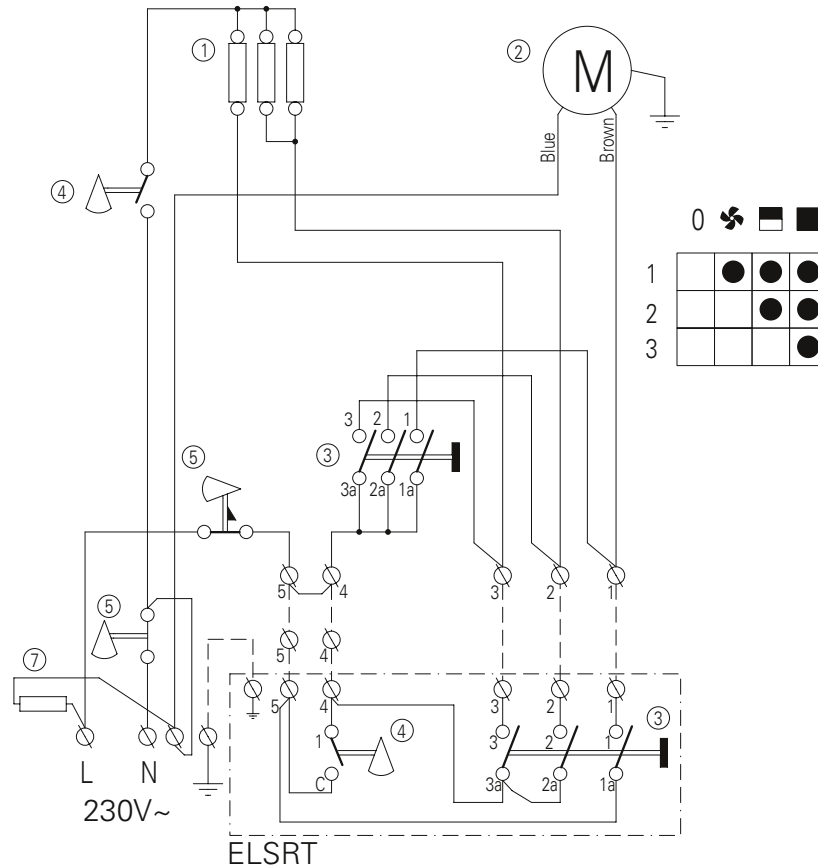
*⁸⁾ Vikt / Vekt / Poids / Вес / Gewicht / Waga / Paino

Elektra C

Elektra C 230V~
ELC 331



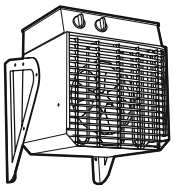
Elektra C



SE / GB / NO / FR / RU / DE / PL / FI

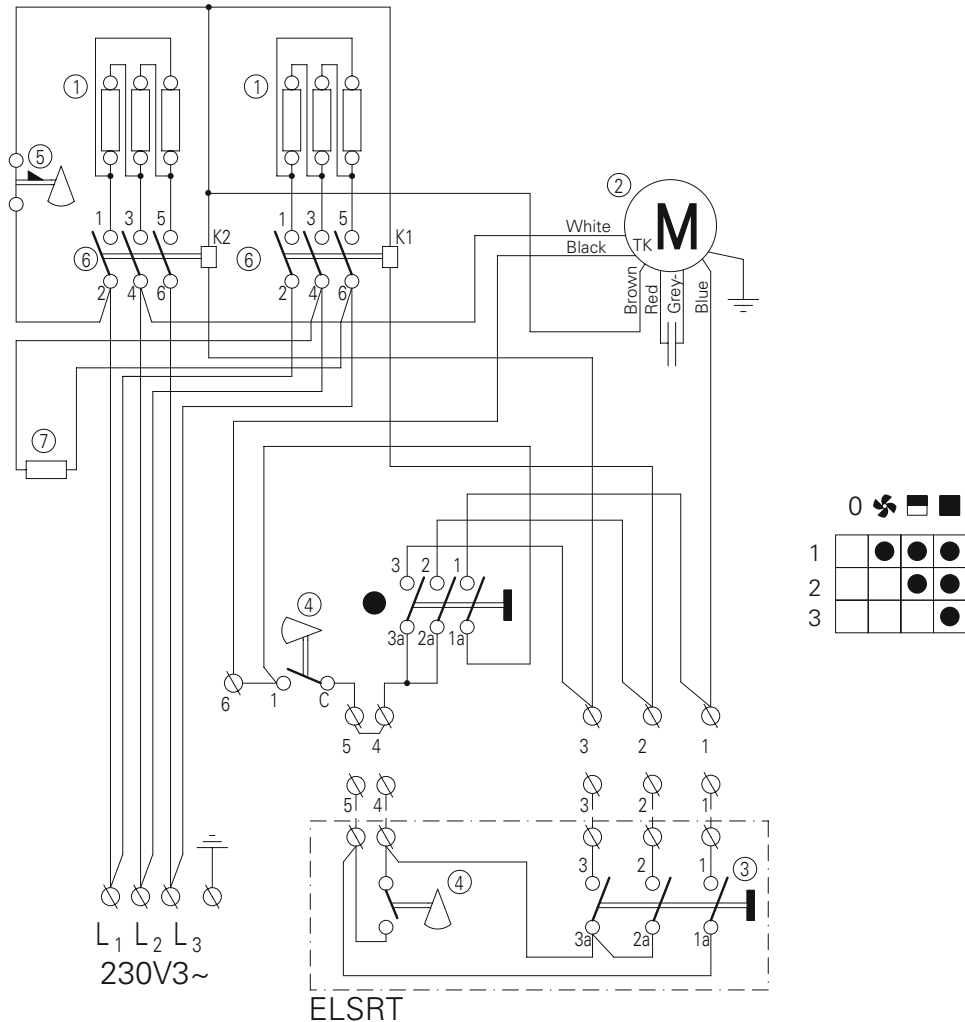
1. Element / Element / Element / Résistance / Нагр. элемент / Heizelement / Grzałka elektryczna / Elementti
2. Fläktmotor / Fan motor / Viftemotor / Moteur du ventilateur / Мотор вентилятора / Gebläse motor / Silnik wentylatora / Puhallinmoottori
3. Brytare / Switch / Bryter / Sélecteur / Селектор мощности / Schalter / Przełącznik / Katkaisin
4. Termostat / Thermostat / Termostat / Thermostat / Термостат / Thermostat / Termostat / Termostaatti
5. Överhettningsskydd / Overheat protection / Overopphetningsvern / Protection contre la surchauffe / Защита от перегрева / Überhitzungsschutz / Zabezpieczenie przed przegrzaniem / Ylikuumenemissuoja
6. Kontaktor / Contactor / Kontaktor / Contacteur / Контактор / Schütz / Stycznik / Kontatori
7. Effektmotstånd (i kopplingsbox) / Heating element (in junction box) / Effektmotstånd (i koplingsboks) / Résistance chauffante anti-condensation (boîtier de raccordement) / Термоэлемент(снижение влажности в клем. коробке) / Heizelement (im Klemmkasten) / Element grzejny w skrzynce podłączeniowej / Lämmityselementti (kytkentärasiaassa)

Elektra C



Elektra C

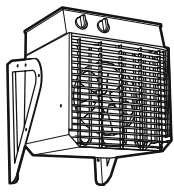
Elektra C 230V3~
ELC623, ELC923



SE / GB / NO / FR / RU / DE / PL / FI

1. Element / Element / Element / Résistance / Нагр. элемент / Heizelement / Grzałka elektryczna / Elementti
2. Fläktmotor / Fan motor / Viftemotor / Moteur du ventilateur / Мотор вентилятора / Gebläse motor / Silnik wentylatora / Puhallinmoottori
3. Brytare / Switch / Bryter / Sélecteur / Селектор мощности / Schalter / Przełącznik / Katkaisin
4. Termostat / Thermostat / Termostat / Thermostat / Термостат / Thermostat / Termostat / Termostaatti
5. Överhettningsskydd / Overheat protection / Overopphetningsvern / Protection contre la surchauffe / Защита от перегрева / Überhitzungsschutz / Zabezpieczenie przed przegrzaniem / Ylikuumenemissuoja
6. Kontaktor / Contactor / Kontaktor / Contacteur / Контактор / Schütz / Stycznik / Kontatori
7. Effektmotstånd (i kopplingsbox) / Heating element (in junction box) / Effektmotstånd (i koplingsboks) / Résistance chauffante anti-condensation (boîtier de raccordement) / Термоэлемент(снижение влажности в клем. коробке) / Heizelement (im Klemmkasten) / Element grzejny w skrzynce podłączeniowej / Lämmityselementti (kytkentärsiassa)

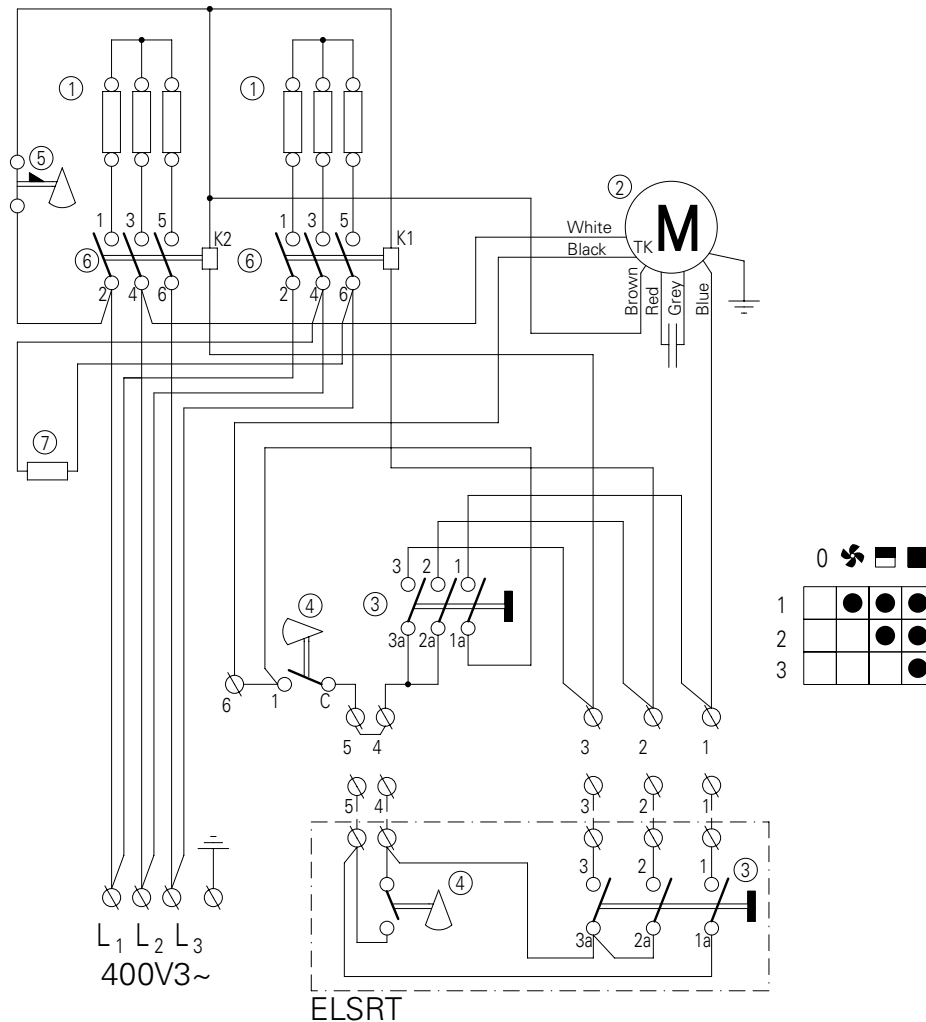
Elektra C



Elektra C

Elektra C 400V3~

ELC633, ELC933



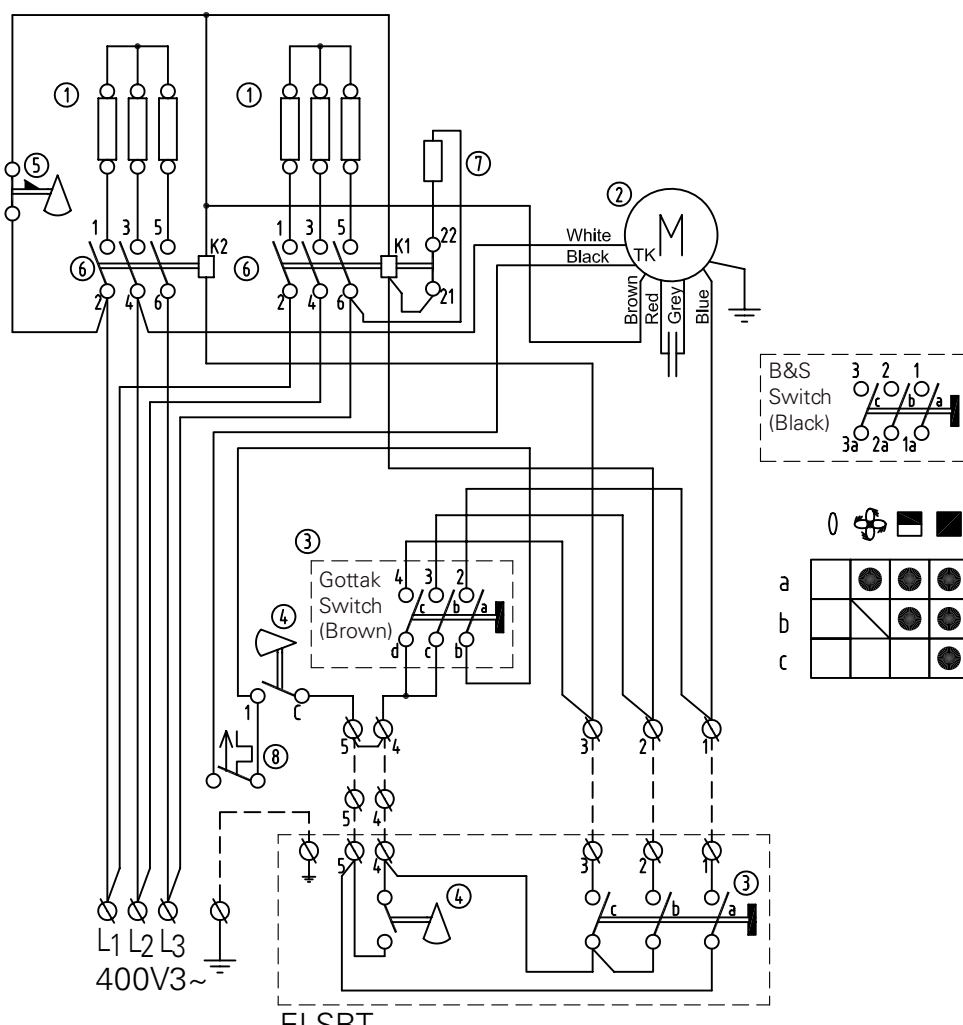
SE / GB / NO / FR / RU / DE / PL / FI

1. Element / Element / Element / Résistance / **Нагр. элемент** / Heizelement / **Grzałka elektryczna** / Elementti
2. Fläktmotor / Fan motor / Viftemotor / Moteur du ventilateur / **Мотор вентилятора** / Gebläse motor / **Silnik wentylatora** / Puhallinmoottori
3. Brytare / Switch / Bryter / Sélecteur / **Селектор мощности** / Schalter / **Przełącznik** / Katkaisin
4. Termostat / Thermostat / Termostat / Thermostat / **Термостат** / Thermostat / **Termostat** / Termostaatti
5. Överhettningsskydd / Overheat protection / Overopphetningsvern / Protection contre la surchauffe / **Защита от перегрева** / Überhitzungsschutz / **Zabezpieczenie przed przegrzaniem** / Ylikuumenemissuoja
6. Kontaktor / Contactor / Kontaktor / Contacteur / **Контактор** / Schütz / **Stycznik** / Kontatori
7. Effektmotstånd (i kopplingsbox) / Heating element (in junction box) / Effektmotstånd (i koplingsboks) / Résistance chauffante anti-condensation (boîtier de raccordement) / **Термоэлемент(снижение влажности в клем. коробке)** / Heizelement (im Klemmkasten) / **Element grzejny w skrzynce podłączeniowej** / Lämmityselementti (kytkentärasiaassa)

Elektra C

Elektra C 400V3~

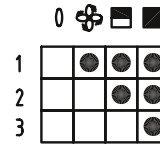
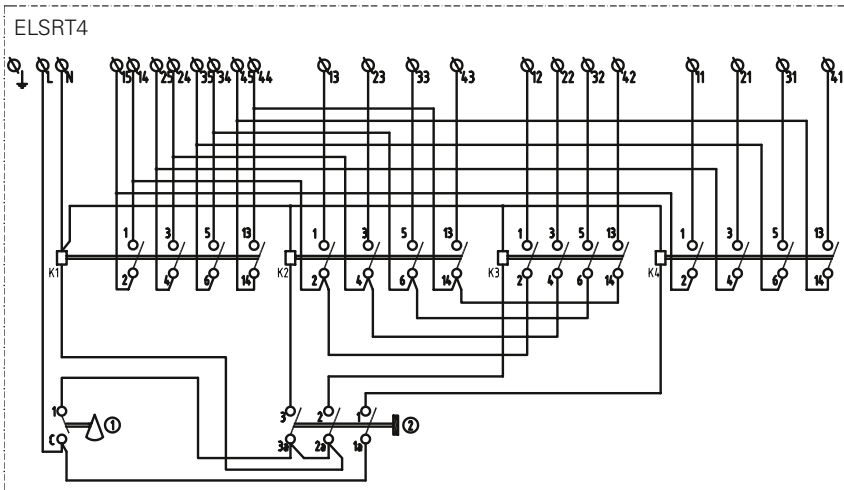
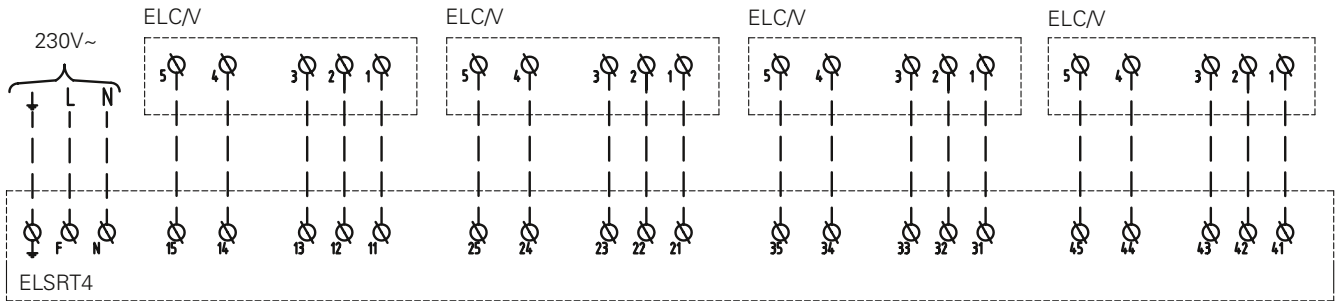
ELC1533



SE / SE / GB / NO / FR / RU / DE / PL / FI

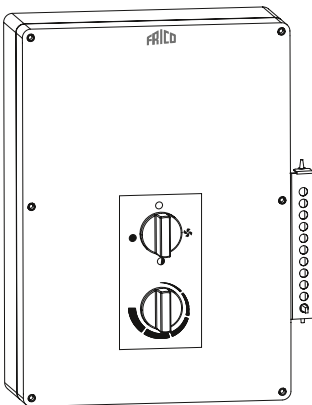
1. Element / Element / Element / Résistance / Нагр. элемент / Heizelement / Grzałka elektryczna / Elementti
2. Fläktmotor / Fan motor / Viftemotor / Moteur du ventilateur / Мотор вентилятора / Gebläse motor / Silnik wentylatora / Puhallinmoottori
3. Brytare / Switch / Bryter / Sélecteur / Селектор мощности / Schalter / Przełącznik / Katkaisin
4. Termostat / Thermostat / Termostat / Thermostat / Термостат / Thermostat / Termostat / Termostaatti
5. Överhettningsskydd / Overheat protection / Overopphetningsvern / Protection contre la surchauffe / Защита от перегрева / Überhitzungsschutz / Zabezpieczenie przed przegrzaniem / Ylikuumenemissuoja
6. Kontaktor / Contactor / Kontaktor / Contacteur / Контактор / Schütz / Stycznik / Kontatori
7. Effektmotstånd (i kopplingsbox) / Heating element (in junction box) / Effektmotstånd (i koplingsboks) / Résistance chauffante anti-condensation (boîtier de raccordement) / Термоэлемент(снижение влажности в клем. коробке) / Heizelement (im Klemmkasten) / Element grzejny w skrzynce podłączeniowej / Lämmityselementti (kytkentärasiaassa)
8. Dvärgbrytare / Miniature circuit breaker / Automatsikring / Coupe-circuit miniature / Предохранитель / Leitungsschutzschalter / Miniaturowy rozłącznik / Sulakeautomaatti

Elektra C



- ① Thermostat
- ② Switch

ELSR4



Montage- och bruksanvisning

Användningsområde

Värmefläkten är godkänd för fuktiga och våta utrymmen och kan användas i korrosiva miljöer, såsom tvätthallar för bilar och reningsverk.

Fläkten är avsedd för fast montage men kan även användas för portabelt bruk. Värmefläkten ska vara lätt tillgänglig för rengöring och tillsyn.

Vid portabel användning ska CEE-don monteras och ska ha erforderlig kaplingsklass. Värmefläkten är elsäkerhetsprovad och EMC-testad av SEMKO. Värmefläkten är CE-märkt.

Kaplingsklass: IP65.

Hölje är tillverkat i syrafast rostfritt stål SS2348, värmeelement i rostfritt stål SS2320 samt konsoler och frontgaller i pulverlackat rostfritt stål.

Typ	E-nr
ELC331	87 210 00
ELC633	87 210 01
ELC933	87 210 02
ELC1533	87 210 10

Funktion

Fläktmotorn går kontinuerligt, stannar bara när omkopplaren står i läge 0. Luften genom apparaten värms av rostfria värmeelement som styrs av den inbyggda termostaten, +5 – +35 °C.

På och avstängning, val av endast fläkt samt val av halv eller hel effekt sker antingen direkt på apparaten eller med separat manöverpanel ELSRT/ELSRT4 (beställs separat som tillbehör) som monteras lättåtkomligt på väggen.



Av

Endast fläkt

Fläkt + halv effekt

Fläkt + full effekt

Montering

Elektra C kan monteras på vägg eller användas som portabel elvärmebläkt.

Montering på vägg

Värmebläkten får inte monteras direkt under ett vägguttag. Avlägsna plastfötterna på konsolerna.

1. Borra fyra hål för skruvarna i väggen med c-c avstånd enligt figur 2 sid. 2.
2. Skruva i de två övre skruvarna så att konsolen kan hängas på med hjälp av nyckelhålen.
3. Fäst konsolerna på fläkten enligt figur 3 sid. 3 med tre skruvar på var sida.

4. Häng upp fläkten i nyckelhålen och lås fast med de två nedre skruvarna.

Observera att minimiavstånd enligt figur 1 sid. 2 måste hållas.

Portabelt bruk

Montera de medföljande konsolerna enligt figur 4 sid. 3.

Elinstallation

Installationen, som ska föregås av en allpolig brytare med ett brytavstånd om minst 3 mm, ska utföras av behörig installatör och i enlighet med gällande föreskrifter.

Vid inkoppling av tillbehör används förskruvningarna på apparatens baksida. Används andra förskruvningar än dessa, se till att kaplingsklassen bibehålls.

Överhettning

OBS! Allt arbete inuti apparaten får endast utföras av behörig installatör.

Värmebläkten har inbyggd temperaturbegränsare med manuell återställning som är avsedd att bryta spänningen vid överhettning.

Om temperaturbegränsaren löst ut p.g.a. överhettning, återställ enligt följande:

- Bryt strömmen med den allpoliga brytaren.
- Fastställ orsaken och åtgärda felet.
- Återställ genom att ta av locket och tryck in den röda knappen tills ett klick hörs.
- Skruva fast locket så att värmarens kaplingsklass bibehålls.

Användning och skötsel

Elektra C ska bara stängas av direkt på apparaten eller med manöverpanel ELSRT/ELSRT4. Inne i kopplingsrummet sitter ett effektmotstånd som ska värma och hålla ute fukt även när apparaten är avstängd. Se kopplingsscheman komponent 7.

OBS! Allt arbete inuti apparaten får endast utföras av behörig installatör. Bryt alltid strömmen innan arbetet påbörjas!

Rengör värmaren både invändigt och utvändigt regelbundet, då damm och smuts kan orsaka överhettning och brandfara samt för att bibehålla ytfinish och garantera lång livslängd.

Observera att när locket avlägsnats, vid exempelvis installation och rengöring är det viktigt att kaplingsklassen bibehålls när det skruvas på igen. Detta görs genom att man skruvar ytterligare 2½ varv när lockets skruvar bottenar



Elektra C

mot packningen.

Säkerhetsföreskrifter

Felaktig inkoppling och/eller användning av apparaten kan innebära fara.

Denna produkt är inte avsedd att användas av barn eller personer med nedsatt fysisk eller mental förmåga eller brist på erfarenhet och kunskap, om inte anvisningar angående produktens användning har getts av person med ansvar för deras säkerhet eller att denna person övervakar handhavandet. Barn skall hållas under uppsikt så att de inte kan leka med produkten.

Varning!

- Bryt alltid strömmen till apparaten innan elektrisk installation eller service påbörjas.
- Felaktig inkoppling kan medföra risk för personskada.
- Locket till apparaten får endast avlägsnas av behörig installatör.
- Fläktluftvärmaren får ej användas i nära anslutning till dusch, bad eller simbassäng.
- Se till att det inte finns brandfarligt material i nära anslutning till apparaten.
- Säkerställ att området kring insugs- och utblåsgaller hålls fritt från material som kan hindra luftströmmen genom apparaten!
- Apparaten har vid drift heta ytor!
- Apparaten får ej övertäckas helt eller delvis, då övertäckning av apparaten kan medföra brandfara!
- Apparaten är försedd med anslutningskabel som i händelse av skada måste bytas av behörig installatör.

Viktigt!

Om apparaten används för portabelt bruk måste upphängningskonsolerna vändas så att de kan användas som golvstativ (se fig 4 på sidan 3).

Garantin gäller endast om Fricos montage- och skötselanvisningar har följts och aggregaten använts såsom där beskrivs.

Tillbehör

Värmebläkten kan regleras med en manöverpanel med inbyggd termostat, +5 – +35°C för fjärrstyrning vid t.ex. högt montage på vägg. Alternativ med extern termostat är också möjlig. Med reglering av ELSRT krävs en reglering per apparat. Då flera apparater ska parallellstyras (max 4 st) kan ELSRT4 användas. Se tabell nedan.

Typ	Beskrivning	E-nr	Mått HxBxD [mm]
ELSRT	Manöverpanel med rumstermostat	87 210 15	175x150x100
ELSRT4	Manöverpanel med rumstermostat för 4 apparater	87 210 18	255x360x110
KRT1900	Extern termostat	85 810 12	165x60x57

Mounting and assembly instruction

Application area

The fan heater is approved for damp and wet conditions and can be used in corrosive environments, like car washes and other tough conditions. For both fixed installation and portable use.

The fan heater should be installed for easy maintenance and inspection. For portable use, mount a suitable terminal with appropriate protection class. The fan heater is tested and approved according to the EMC- and SEMKO regulations and is CE compliant.





Protection class: IP65.

The casing is made of acid resistant stainless steel SS2348, heating rods in stainless steel SS2320, brackets and front grille in powder coated stainless steel.

Operation

The fan is running constantly unless the output selector is set in 0 position. The heat output is controlled by the built in thermostat (+5 – 35°C) or with an external thermostat (KRT1900).

The on/off mode, and half or full heat output can be controlled with the output selector on the unit or with an external control panel (ELSRT/ELSRT4) mounted on the wall for easy access. External control box or thermostat are ordered separately.

	Off
	Only fan
	Fan + half output
	Fan + full output

Mounting

Elektra C can be mounted permanently on the wall or be used as a portable fan heater.

Wall mounting

The fan heater must not be placed immediate below or in front of a wall socket. Remove the plastic feet on the brackets.

1. Drill four holes in the wall with a c-c distance according to fig. 2 on page 2. Fit the screws in the upper two holes.
2. Attach the brackets on to the fan heater according to fig. 3 on page 3 with three screws on each side.
3. Hang the heater by using the keyholes in the bracket and lock with the two lower screws.

Note! The minimum distances according to fig. 1 on page 2.

Portable use

Mount the enclosed brackets according fig. 4 on page 3.

Electrical installation

The electrical installation should be carried out by a qualified electrician in conformity with prevailing regulations. The appliance should be preceded by an omnipolar switch with at least 3 mm breaking gap.

Use the knock-outs on the back of the appliance for installation of the external devices. Cable-glands used must guarantee the protection class requirements.

Overheating

Note! Opening the heater cover should only be done by a qualified installer.

The heater is equipped with an overheat protection with manual reset. If it is released due to overheating, reset as follows:

- Disconnect the power supply with the omnipolar switch.
- Investigate the matter and repair the fault.
- Reset cut-out by opening the lid and pressing the red button until a click is heard.
- Put on the lid and make sure that the screws are tightened to ensure full protection. If the fault continues cannot be fixed, please contact a qualified technician.

Utilisation and maintenance

Elektra C should only be switched off using the output selector on the unit or the external control panel ELSRT/ELSRT4. A heating element is placed inside the junction box and prevents dampness even when the appliance is switched off. See wiring diagrams, component 7.

Note! Opening the heater cover should only be done by a qualified installer. Always disconnect the power supply before opening the cover or doing any maintenance work.

The appliance should be cleaned regularly both inside and outside, to prevent overheating and risk of fire but also to guarantee long life of the heater.

Note! To keep the protection class it is very important to tighten the screws properly when the lid is put back again after installation or maintenance. When the screw has reached the rubber gasket, continue another 2 1/2 turns.

Safety instructions

Incorrect installation and/or incorrect usage of the fan heater can be hazardous.

This appliance is not intended for use by persons (including children) with reduced physical, sensory or mental capabilities, or lack of experience and knowledge, unless they have been given instructions or are supervised concerning use of the appliance by a person responsible for their safety.

Children should be supervised to ensure that they do not play with the appliance

Warning!

- Always disconnect the fan heater before opening the cover or doing any electrical work.
- Incorrect installation can lead to personal injury.
- Opening the heater cover etc should only be done by a qualified installer
- This fan heater must not be used next to a shower, bath or swimming pool.
- Place the fan heater away from flammable materials
- Ensure that the area around the intake and exhaust grille is kept free from material which could obstruct the air flow through the unit!
- During operation the surfaces of the unit are hot!
- The unit must not be covered fully or partially with clothes, or similar materials, as overheating can result in a fire risk!
- The fan heater is fitted with a cable that, in the event of damage, must be changed by a qualified installer.

Important!

When using the heater as a portable, the brackets must be turned in order to use them as a floor stand (see fig 4 on page 3).

The guarantee is only valid if the units are used in the manner intended by the manufacturer and in accordance with the installation and maintenance instructions.

Accessories

For fixed installation the heater can be controlled by an external control panel with a built in thermostat +5 – +35°C. It is also possible to use only an external thermostat to control the heat output. The ELSRT can only control one unit. For parallel connection of up to 4 units the ELSRT4 can be used.

Type	Description	Dimensions HxWxD [mm]
ELSRT	Control panel with room thermostat	175x150x100
ELSRT4	Control panel with room thermostat (control of 4 units)	255x360x110
KRT1900	External thermostat, IP55	165x60x57

Montasje- og bruksanvisning

Bruksområde

Varmeviften er godkjent for bruk i fuktige og våte omgivelser og kan brukes i korrosive omgivelser som vaskehaller og andre tøffe miljøer. Til både fast montering og bærbar bruk.

Varmeviften må plasseres lett tilgjengelig for vedlikehold og tilsyn. Ved bærbar bruk skal det monteres en klemme med riktig kapslingsklasse. Varmeviften er EMC- og SEMKO-testet og CE-godkjent.

Kapslingsklasse: IP65.





Huset er fremstilt av syrebestandig rustfritt stål SS2348, varmeelementene er av rustfritt stål SS2320 og konsoller og frontgitter av pulverlakkert rustfritt stål.

Type	EL-nr
ELC331	49 306 68
ELC633	49 306 69
ELC933	49 306 70
ELC623	49 306 78
ELC923	49 306 79
ELC1533	49 306 00

Funksjon

Varmeviften er i kontinuerlig drift hvis ikke effektvelgeren står på 0. Varmeeffekten kontrolleres av den integrerte termostaten (+5 – 35°C) eller med en ekstern termostat (KRT1900).

Av/på-modus og valg av halv eller full varmeeffekt kan kontrolleres med effektvelgeren på apparatet eller via et separat kontrollpanel (ELSRT/ELSRT4) som er montert på veggen for lett tilgjengelighet. Ekstern kontrollboks eller termostat bestilles separat.

	Av
	Kun vifte
	Vifte + halv effekt
	Vifte + full effekt

Montering

Elektra C kan monteres på vegg eller brukes som en bærbar varmevifte.

Montering på vegg

Varmeviften må ikke plasseres like under eller foran et vegguttak. Fjern plastføttene fra konsollene.

1. Bor fire hull i veggen med c-c-avstand iht. fig. 2 på side 2. Sett inn skruene i de to øverste hullene.
2. Fest konsollene på varmeviften iht. figur 3 på side 3 med tre skruer på hver side.

3. Heng opp varmeviften ved å bruke nøkkelhullene i konsollen og lås den fast med de to nederste skruene.

NB! Vær oppmerksom på minsteavstandene som angis i fig. 1 på side 2..

Bærbar bruk

Monter konsollene i henhold til fig. 4 på side 3.

Elektrisk installasjon

Den elektriske installasjonen skal utføres av en kvalifisert elektriker i overensstemmelse med gjeldende bestemmelser. Installasjonen skal kobles til en flerpolet bryter med minimum 3 mm bryteravstand.

Ved tilkobling av eksternt tilbehør skal gjennomføringene på apparatets bakside brukes. De kabelgjennomføringene som brukes, må oppfylle kravene til kapslingsklasse.

Overoppheting

NB! Dekselet på varmeviften må kun åpnes av en kvalifisert installatør.

Varmeviften er utstyrt med overopphetingsvern med manuell tilbakestilling. Hvis det utløses på grunn av overoppheting, tilbakestiller du det slik:

- Koble fra strømmen med den isolerte bryteren.
- Finn årsaken og rett feilen.
- Tilbakestill apparatet ved å åpne dekslet og trykke på den røde knappen til du hører et klikk.
- Sett på dekslet og kontroller at skruene er skrudd godt til for å sikre full beskyttelse. Hvis feilen ikke kan rettes opp, må du kontakte en kvalifisert tekniker.

Bruk og vedlikehold

Elektra C skal kun betjenes (av/på) direkte på apparatet eller med manøverpanel ELSRT/ELSRT4. Et varmeelement er plassert inne i koblingshuset for å forhindre fukt selv når apparatet er slått av. Se koblingsskjema komponent 7.

NB! Dekselet på varmeviften må kun åpnes av en kvalifisert installatør.

Strømmen må alltid kobles fra før du åpner dekslet eller foretar vedlikeholdsarbeid. Apparatet må rengjøres regelmessig både på innsiden og utsiden for å unngå overoppheting og fare for brann, men også for å garantere lang levetid på apparatet.

NB! For å opprettholde kapslingsklassen må skruene skrues godt til når dekslet settes tilbake på plass etter installering eller vedlikehold. Når



Elektra C

skruehodet treffer gummipakningen, skrur du ytterligere 2 1/2 runde.

Sikkerhetsinstrukser

Feil installering og/eller feil bruk av varmeviften kan være farlig.

Dette apparatet er ikke beregnet på bruk av personer (inkludert barn) med nedsatte fysiske, sensoriske eller psykiske evner, eller med manglende erfaring og kunnskap, med mindre de har fått opplæring og er under oppsikt av en person som er ansvarlig for sikkerheten deres.

Barn bør holdes under oppsikt for å sikre at de ikke leker med apparatet.

Advarsel!

- Varmeviften må alltid kobles fra strømmen før du åpner dekselet eller foretar elektrisk arbeid.
- Feil installering kan føre til personskader.
- Dekselet på varmeviften etc. må kun åpnes av en kvalifisert installatør.
- Varmeviften må ikke brukes i nærheten av dusjer, badekar eller svømmebassenger.
- Plasser varmeviften på god avstand fra brennbare materialer.
- Sørg for at området rundt apparatets innsugnings- og utblåsningsgitter er fritt for materialer som kan hindre luftstrømmen gjennom apparatet!
- Apparatets overflater er varme under drift!
- Apparatet må ikke tildekkes, verken helt eller delvis, av tekstiler eller liknende materialer. Overoppheting kan føre til brannfare!
- Varmeviften er utstyrt med en kabel som må byttes av en kvalifisert installatør hvis den er skadet.

Viktig!

Ved portabelt bruk må opphengsbrakettene snues slik at de kan brukes som gulvstativ. (se fig. 4 på side 3).

Garantien er gyldig bare hvis apparatene brukes i henhold til produsentens anvisning og i samsvar med installerings- og vedlikeholdsanvisningene.

Tilbehør

Ved fast montering kan varmeviften kontrolleres via et eksternt kontrollpanel med en integrert termostat +5 - +35 °C. Varmeeffekten kan også kontrolleres med bare en ekstern termostat. ELSRT kan kun kontrollere ett apparat. ELSRT4 kan brukes til parallell tilkobling av opptil 4 apparater.

Type	Beskrivelse	EL-nr	Mål HxBxD [mm]
ELSRT	Manøverpanel med termostat		175x150x100
ELSRT4	Manøverpanel med termostat (4 apparater)	54 910 50	255x360x110
KRT1900	Ekstern termostat		165x60x57

Instructions d'assemblage et de montage

Application

L'aérotherme est homologué pour une utilisation en milieu humide et il peut être utilisé dans des environnements corrosifs, tels que les lavages auto. Conçu pour une installation fixe, il peut être portable.

L'accès à l'aérotherme doit être facile pour l'entretien. Pour une utilisation portable, un boîtier électrique d'un indice de protection convenable doit être monté. L'aérotherme est testé et homologué selon les certifications EMC et SEMKO. Il possède le marquage CE.





Indice de protection: IP65

Le carénage est en acier inoxydable protégé contre l'acide SS2348, les résistances en acier inoxydable SS2320.

Fonctionnement

L'aérotherme marche en continu sauf si l'interrupteur est en position arrêt (0). La puissance est pilotée par le thermostat intégré (+5 – +35°C) ou par un thermostat externe (KRT1900).

Le mode marche/arrêt et la puissance thermique totale ou partielle peuvent être contrôlés à l'aide du sélecteur de puissance sur l'unité ou à partir d'un boîtier de commande externe (ELSRT/ELSRT4) monté sur le mur pour un accès aisé.

	Arrêt
	Ventilateur seul
	Ventilateur + 1/2 puissance
	Ventilateur + pleine puissance

Montage

L'Elektra C convient pour un montage mural fixe. Il peut également être utilisé comme aérotherme portable.

Montage mural

L'aérotherme ne doit pas être placé directement sous ou devant une prise murale. Oter les pattes plastiques des consoles.

1. Percer quatre trous au mur en vérifiant l'entreaxe selon la figure 2 de la page 2. Mettre les vis dans les deux trous supérieurs.
2. Fixer les consoles sur l'aérotherme selon figure 3 de la page 3 avec trois vis de chaque côté.
3. Accrocher l'aérotherme en utilisant les trous de console et serrer avec les deux vis inférieures.

NB! Respecter les distances de sécurité de figure 1 de la page 2.

Utilisation portable

Monter les consoles livrées selon figure 4 de la page 3.

Installation électrique

L'installation électrique doit être effectuée par un électricien qualifié conformément aux réglementations en vigueur. L'installation doit être précédée par un interrupteur tripolaire avec un espacement minimum de 3 mm pour les contacts.

Utiliser les passe-câbles au dos de l'appareil pour installer les dispositifs externes. Les presses étoupes utilisées doivent garantir l'indice de protection requis!

Surchauffe

Remarque : seul un installateur qualifié peut ouvrir le carter du générateur de chaleur.

L'aérotherme est équipé d'une protection de surchauffe à réarmement manuel. Si elle est déclenchée, procéder au réarmement:

- Couper l'alimentation à l'aide de l'interrupteur tripolaire.
- Vérifier la cause et y remédier.
- Le réarmement se fait en ouvrant le couvercle du dessus, puis en pressant le bouton rouge jusqu'à entendre un clic.
- Remettre le couvercle, serrer les vis (respecter l'indice de protection). Si aucun remède ne peut être trouvé, contacter un technicien qualifié.

Utilisation et maintenance

L'arrêt de l'Elektra C doit s'effectuer uniquement à l'aide du sélecteur de puissance sur l'appareil ou à partir du boîtier de commande externe (ELSRT/ELSRT4). Une résistance chauffante est placée à l'intérieur du boîtier de raccordement pour empêcher l'humidité même lorsque l'appareil est arrêté. Voir schéma de raccordement, composant 7. Remarque : seul un installateur qualifié peut ouvrir le carter du générateur de chaleur.

Toujours couper l'alimentation électrique avant d'ouvrir le carter ou d'effectuer un travail d'entretien.

L'appareil doit être nettoyé régulièrement aussi bien à l'intérieur qu'à l'extérieur afin d'éviter les

surchauffes ainsi que les risques d'incendie et de garantir une longue durée de vie.

NB! Pour assurer l'indice de protection il est essentiel de bien serrer les vis du couvercle après l'installation ou la maintenance. Lorsque la vis touche le joint, serrer encore 2 1/2 tours.

Consignes de sécurité

Une installation et/ou une utilisation incorrecte de l'aérotherme peut être dangereuse.

Cet appareil n'est pas destiné aux personnes à capacités physiques, mentales ou sensorielles réduites (enfants inclus), ou manquant d'expérience ou de connaissances, sauf si une personne responsable de leur sécurité les a conseillées ou formées au préalable sur son utilisation.

Veiller à ce que les enfants ne jouent pas avec l'appareil.

Avertissement !

- Toujours mettre l'aérotherme hors tension avant d'ouvrir le carter ou d'effectuer une opération électrique.
- Une installation incorrecte peut causer des blessures corporelles graves.
- Seul un installateur qualifié peut ouvrir le carter du générateur de chaleur, ainsi que les autres pièces.
- Cet aérotherme ne doit pas être utilisé à côté d'une douche, d'une baignoire ou d'une piscine.
- Toujours placer l'aérotherme à distance des substances inflammables.
- S'assurer qu'aucun élément autour de l'appareil ne viendra obstruer le passage d'air!
- L'appareil dispose de surfaces chaudes pendant le fonctionnement!
- L'appareil ne doit pas être couvert, ni complètement ni partiellement, par des vêtements ou matériau similaire, car une surchauffe peut provoquer un incendie!
- L'aérotherme est muni d'un câble qui, s'il est endommagé, doit être remplacé par un installateur qualifié.

Important !

Pour un usage portable, veillez à tourner les consoles afin de les utiliser comme des pieds. (voir fig 4 page 3).

La garantie n'est valable que si l'aérotherme a subi une utilisation et une maintenance normale selon les instructions du fabricant.

Accessoires

Pour une installation fixe l'aérotherme peut être piloté par un boîtier de commande déporté avec un thermostat +5 – +35°C intégré. Il est également possible d'utiliser un thermostat déporté seul pour contrôler la puissance. L'ELSRT ne peut piloter qu'un seul aérotherme. Vous pouvez utiliser ELSRT4 pour connecter en parallèle jusqu'à 4 unités.

Code	Descriptif	Dimensions HxLxP [mm]
ELSRT	Boîtier de commande avec thermostat ambiant	175x150x100
ELSRT4	Boîtier de commande avec thermostat ambiant (4xELC)	255x360x110
KRT1900	Thermostat déporté, IP55	165x60x57

Инструкция по установке и эксплуатации

Область применения

Прибор предназначен для использования в сырых и влажных помещениях, в условиях высокой коррозионной активности, например, в помещениях автомоек и им подобных. Может использоваться как в переносном, так и в стационарном варианте.

При стационарной установке к аппарату должен быть обеспечен легкий доступ для осмотра и проведения сервисных работ. В переносном варианте элементы соединения (розетка/вилка) должны иметь соответствующий класс защиты. Приборы сертифицированы SEMKO и ГОСТ, стандарт CE.





Класс защиты: IP65

Корпус выполнен из кислотостойкой нержавеющей стали марки SS2348, оболочки нагревательных элементов - из стали марки SS2320.

Принцип действия

Необходимый режим работы задается контроллером. В положении 0 прибор отключен. В первом положении (значок вентилятора) включается вентилятор. В следующих положениях включается соответственно половинный и полный уровни мощности. Прибор имеет встроенный термостат с диапазоном (+5 – +35°C). Может быть использован внешний термостат (KRT1900).

Необходимый режим работы задается пультом, расположенным на передней панели или с вынесенного пульта управления (ELSRT), который устанавливается на стене. Внешний пульт и термостат поставляются дополнительно.

-  Выключено
-  Вентилятор
-  Вентилятор и 1/2 мощности
-  Вентилятор и полная мощность

Установка

Тепловентилятор Elektra C может устанавливаться на стену или использоваться в переносном варианте.

Установка на стену

Аппарат не следует располагать непосредственно под и перед стенной розеткой. Снимите пластиковые накладки с монтажных скоб.

- Просверлите 4 отверстия в стене на расстояниях, указанных на рис. 2 на стр. 2. Вверните шурупы в верхние два отверстия.
- Закрепите монтажные скобы на приборе как показано на рис.3 на стр.3 винтами по три с каждой стороны.
- Навесьте прибор отверстиями скоб на установленные шурупы и зафиксируйте его ввернув шурупы в два нижних отверстия.

Внимание! Минимальные установочные расстояния указаны на рис.1 стр.2

Использование в переносном варианте

Установите монтажные скобы в положении в соответствии с рис.4 стр.3.

Электрическое подключение

Электроподключение должно выполняться квалифицированным электриком с соблюдением действующих норм и правил. Подключение производится через всеполюсной автомат защиты с воздушным зазором не менее 3мм.

Внешние управляющие устройства, пульт управления (ELSRT) и термостат (KRT1900) соединяются с клеммной коробкой кабелями, которые вводятся в корпус прибора через удаляемые выбивки с обязательным использованием резиновых уплотняющих колец!

Защита от перегрева

Внимание! Любые работы при открывании крышки прибора производятся только квалифицированным электриком.

Приборы оснащены встроенной защитой от перегрева с ручным взведением. При его срабатывании взведение производится следующим образом:

- Отключите питание.
- Выясните и устраните причину перегрева.
- Откройте крышку прибора и нажмите красную кнопку до щелчка.
- Закройте крышку и закрепите винты. Если причина срабатывания защиты не определена, свяжитесь с техническим специалистом фирмы продавца.

Использование и обслуживание

Для отключения электропитания может использоваться селектор мощности, расположенный на аппарате или внешний пульт ELSRT/ELSRT4. Внутри коммутационного блока расположен специальный нагревательный элемент, удаляющий из него избыточную влажность. См. электросхемы, элемент 7.

Внимание! Любые работы при открывании крышки прибора производятся только квалифицированным электриком.

Перед началом работ электропитание должно быть всегда отключено.

Внутреннюю и внешнюю сторону прибора необходимо периодически очищать от пыли во избежание опасности возгорания и для продления срока службы. Внимание! Для обеспечения необходимого класса защиты винты крышки при повторной установке

должны быть тщательно затянуты. После касания головкой винта прокладку сделайте еще 2 1/2 оборота.

Инструкции по безопасности

Неправильная установка и/или использование может причинить вред здоровью. Настоящий прибор не предназначен для использования детьми, людьми не прошедшими специальный инструктаж или лицами с ограниченными умственными способностями, если только они не сопровождаются или не инструктируются персоналом, ответственным за их безопасность.

Дети должны быть ограничены в возможности использования прибора без наблюдения со стороны взрослых.

Внимание!

- Всегда отключайте прибор от сети при открывании крышки или проведении любых электроремонтных работ.
- Неправильная установка может привести к травмам.
- Любые работы при открывании крышки прибора производятся только квалифицированным электриком.
- Прибор не следует использовать в непосредственной близости от ванн, душевых комнат и бассейнов.
- Прибор не должен располагаться вблизи от легковоспламеняемых материалов.
- Убедитесь, что пространство поблизости от входной/выходной решеток свободно от каких-либо предметов или материалов, которые препятствовали бы свободному прохождению воздуха через прибор!
- При работе корпусные части прибора могут нагреваться!
- Прибор не должен покрываться какими-либо предметами или материалами из соображений пожарной безопасности!
- Прибор снабжен кабелем, который при его повреждении, должен заменяться только квалифицированным электриком.

Важно!

При использовании прибора в переносном варианте установите скобы как показано на рис.4 (стр.3).

Гарантийные обязательства выполняются только при строгом соблюдении всех требований по применению, монтажу и эксплуатации, содержащихся в данной инструкции.

Принадлежности

При использовании в стационарном варианте прибор может управляться с внешнего пульта, но используя встроенный термостат со шкалой настройки +5 – +35°C. При необходимости может быть использован вынесенный термостат. Внешний пульт ELSRT может управлять одним прибором. Для последовательного подключения до 4х аппаратов может применяться пульт ELSRT4.

Модель	Описание	Габариты [мм]
ELSRT	Внешний пульт с термостатом	175x150x100
ELSRT4	Внешний пульт с термостатом (4xELC)	255x360x110
KRT1900	Внешний термостат, IP55	165x60x57

Aufbau- und Montageanleitung

Einsatzbereich

Der Heizlüfter ist für den Einsatz in feuchten und nassen Umgebungen geeignet und kann auch in Räumen eingesetzt werden, wo die Gefahr von Rost besteht wie z.B. in Autowaschanlagen und anderen rauen Bedingungen. Für den festen Einbau und für den tragbaren Einsatz geeignet.

Der Heizlüfter sollte leicht zugänglich eingebaut werden, um die Wartung und Inspektion zu erleichtern. Bei mobilem Einsatz muss ein passender Anschluss mit geeigneter Schutzart montiert werden. Der Heizlüfter ist nach den EMV- und SEMKO Richtlinien getestet und freigegeben und trägt das CE-Zeichen.

Schutzart: IP65.

Das Gehäuse besteht aus säurefestem Edelstahl SS2348, die Heizspiralen aus Edelstahl SS2320.

Betrieb

Der Ventilator läuft dauernd, ausser der Wählschalter befindet sich in 0-Stellung. Die Heizleistung wird entweder durch das eingebaute Thermostat (+5 – +35°C) oder durch ein externes Thermostat geregelt (KRT1900).

Die Ein/Aus-Funktion und die Einstellung volle/halbe Heizleistung kann entweder mit dem Wählschalter am Gerät oder mit einem externen Regler (ELSRT/ELSRT4), welcher leicht zugänglich an der Wand montiert wird, geregelt werden. Ein externer Regler oder Thermostat muss separat bestellt werden.



Aus

Nur Ventilator

Ventilator + halbe Heizleistung

Ventilator + volle Heizleistung

Montage

Elektra C ist für eine feste Wandmontage und auch für den tragbaren Einsatz geeignet.

Wandmontage

Montieren Sie den Heizlüfter nie direkt unter einer Wandsteckdose. Entfernen Sie die Kunststoff-füsse an den Bügeln.

1. Bohren Sie 4 Löcher in die Wand in einem Abstand c-c nach Abb. 2 auf Seite 2. Befestigen Sie die Schrauben in den beiden oberen Löchern.
2. Befestigen Sie die Bügel am Heizlüfter gem. Abb. 3 Seite 3 mit je 3 Schrauben auf jeder Seite.

3. Hängen Sie den Heizlüfter an den Schlitzlöchern des Bügels ein und sichern Sie diesen mit den zwei unteren Schrauben.

Achtung! Beachten Sie die Mindestabstände nach Abb. 1 auf Seite 2.

Tragbarer Einsatz

Befestigen Sie die beigefügten Bügel nach Abb. 4 auf Seite 3.

Elektroinstallation

Die Elektroinstallation sollte durch einen qualifizierten Elektriker nach den gültigen Vorschriften erfolgen. Dem Gerät sollte ein allpoliger Schalter mit einem Unterbrecherabstand von min. 3 mm vorgeschaltet werden.

Verwenden Sie die Sollbruchstellen an der Geräterückseite zum Anschluss der externen Geräte wie Regler (ELSRT) oder Thermostat (KRT1900). Die verwendeten Kabeldurchführungen müssen der geforderten Schutzart entsprechen!

Überhitzung

Achtung! Nur qualifizierte Elektriker sollten das Gerät öffnen.

Das Heizregister ist mit einem Überhitzungsschutz mit manueller Rückstellung ausgerüstet. Falls dieser durch Überhitzung ausgelöst wird, bitte wie folgt zurückstellen:

- Trennen Sie das Gerät durch den vollisolierten Schalter vom Netz.
- Suchen und beheben Sie den Fehler.
- Öffnen Sie den Deckel und drücken Sie den roten Knopf bis ein Klicken zu hören ist.
- Schliessen Sie den Deckel und ziehen Sie die Schrauben fest an, damit die Schutzart gewährleistet ist.

Falls der Fehler nicht behoben werden kann, wenden Sie sich bitte an einen qualifizierten Techniker.

Elektra C

Verwendung und Wartung

Elektra C darf immer nur mit dem Wählschalter auf dem Gerät oder dem externen Regelgerät ELSRT/ELSRT4 ausgeschaltet werden. Ein Heizelement ist im Klemmkasten eingebaut um Feuchtigkeit zu verhindern, auch wenn das Gerät ausgeschaltet ist. Siehe Verkabelungspläne, Bestandteil 7.

Achtung! Trennen Sie den Heizlüfter immer vom Stromnetz bevor Sie ihn öffnen und Wartungsarbeiten ausführen.

Das Gerät sollte regelmässig innen und aussen gereinigt werden, um ein Überhitzen und Brandrisiko zu verhindern, aber auch um eine lange Lebensdauer des Heizers zu sichern.

Achtung! Um die Schutzart beizubehalten ist es sehr wichtig, nach der Installation oder Wartung die Schrauben im Deckel wieder fest anzuziehen. Nachdem die Schraube in der Gummidichtung sitzt, diese noch 2 1/2 mal drehen.

Sicherheitsanweisungen

Fehlerhafte Montage und/oder Nutzung des Heizlüfters kann gefährlich sein.

Dieses Gerät soll nicht von Personen (inkl. Kindern) mit körperlicher, sensorischer oder geistiger Beeinträchtigung, oder Mangel an Erfahrung und Wissen verwendet werden, sofern diese nicht unter Aufsicht und Anweisung einer für ihre Sicherheit verantwortlichen Person handeln. Um Spielen mit dem Gerät zu vermeiden, sollten Kinder unter Aufsicht sein.

Warnung!

- Fehlerhafte Montage kann zu Personenschaden führen.
- Trennen Sie das Gerät immer vom Netz bevor Sie es öffnen und elektrische Arbeiten beginnen.
- Das Gerät soll nur von qualifizierten Elektrikern geöffnet werden.
- Dieser Heizlüfter darf nicht neben Dusche, Badewanne oder Swimmingpool verwendet werden.

- Stellen Sie sicher, dass der Bereich um das Ansaug- und Ausblasgitter frei ist, damit die Luft ungehindert durch das Gerät strömen kann!
- Die Geräteoberflächen sind während des Betriebes heiss!
- Bedecken Sie das Gerät weder teilweise noch ganz mit Stoff oder ähnlichem Material, da eine Überhitzung ein Brandrisiko darstellt!
- Stellen Sie den Heizstrahler nicht in die Nähe von brennbaren Materialien.
- Der Heizstrahler ist mit einem Kabel ausgestattet, das im Falle eines Schadens von einem qualifizierten Elektriker ausgewechselt werden muss.

Wichtig!

Wenn der Heizlüfter für den tragbaren Betrieb verwendet werden soll, müssen die Aufhängekonsolen so gedreht werden, dass sie als Bodenstativ dienen (siehe Abbildung 4 auf Seite 3).

Gewährleistung besteht nur dann, wenn das Gerät für den vom Hersteller beabsichtigten Einsatzzweck und in Übereinstimmung mit der Montage- und Wartungsanleitung verwendet wird.

Zubehör

Bei festem Einbau kann der Heizer durch einen externen Regler mit eingebautem Thermostat +5 – +35°C geregelt werden. Es ist auch möglich, nur einen externen Thermostaten zur Regelung der Heizleistung zu verwenden. ELSRT kann nur ein Gerät regeln. ELSRT4 kann vier Geräte regeln. Siehe nachfolgende Tabelle.

Typ	Beschreibung	Abmessungen HxBxT [mm]
ELSRT	Regler mit Raumthermostat	175x150x100
ELSRT4	Regler mit Raumthermostat (für 4 geräte)	255x360x110
KRT1900	Externes Thermostat, IP55	165x60x57

Instrukcja montażu i obsługi

Zastosowanie

Nagrzewnice są przystosowane do użytkowania w pomieszczeniach wilgotnych i mokrych i mogą być użyte do ogrzewania takich pomieszczeń, jak myjnie samochodowe oraz innych pomieszczeń o agresywnym środowisku. Konstrukcja nagrzewnic umożliwia zastosowanie stacjonarne i przenośne.

Podczas montażu nagrzewnicy należy uwzględnić zapewnienie łatwego dostępu w celu wykonania konserwacji lub przeglądu. W przypadku użytkowania przenośnego należy zainstalować odpowiednie przyłącze o właściwym stopniu ochrony. Nagrzewnice wentylatorowe są sprawdzane i atestowane zgodnie z przepisami EMC i SEMKO i posiadają znak zgodności CE.

Stopień ochrony: IP65.

Obudowa jest wykonana ze stali kwasoodpornej SS2348, elementy grzejne ze stali kwasoodpornej SS2320, wsporniki i kratka przednia ze stali nierdzewnej malowanej proszkowo.

Działanie

Wentylator pracuje bez przerwy, chyba że regulator mocy zostanie ustawiony w położeniu 0. Moc grzewczą reguluje się za pomocą wbudowanego (+5 – 35°C) lub zewnętrznego termostatu (KRT1900).

Tryb wł/wył, a także połowiczną lub pełną moc grzewczą reguluje się za pomocą zintegrowanego regulatora mocy lub zewnętrznego panelu sterowania (ELSRT/ELSRT4), montowanego na ścianie w celu ułatwienia dostępu. Zewnętrzny panel sterowania lub termostat należy zamawiać oddzielnie.



Urządzenie wyłączone

Tylko wentylator

Wentylator i połowa mocy grzewczej

Wentylator i cała moc grzewcza

Montaż

Nagrzewnica Elektra C może być używana jako urządzenie stacjonarne (montaż naścienny) lub przenośne.

Montaż na ścianie

Nagrzewnicy nie wolno montować bezpośrednio pod lub na przeciwko gniazda elektrycznego. Należy zdjąć plastikowe nakładki ze wsporników.

1. Wywiercić cztery otwory w ścianie w odległości c-c, podanej na rys. 2 na stronie 2. Umieścić śruby w dwóch górnych otworach.
2. Przymocować wsporniki do nagrzewnicy

zgodnie z rys. 3 na stronie 3, wykorzystując trzy śruby po każdej stronie.

3. Zawiesić nagrzewnicę za zaczepy we wsporniku i zablokować dwiema dolnymi śrubami.

Uwaga! Należy zachować minimalne odległości podane na rys. 1 na stronie 2.

Użytkowanie przenośne

Dołączone wsporniki należy zamocować zgodnie z rys. 4 na stronie 3.

Instalacja elektryczna

Instalację elektryczną powinien wykonać wykwalifikowany elektryk zgodnie z obowiązującymi przepisami. Urządzenie należy podłączyć przez wyłącznik wielobiegunowy o przerwie minimum 3 mm.

Do podłączania urządzeń zewnętrznych służą przepusty w tylnej ścianie urządzenia. Użyte dławiki kablowe muszą gwarantować wymagany stopień ochrony.

Przegrzanie

Uwaga! Pokrywę nagrzewnicy wolno otwierać tylko wykwalifikowanemu instalatorowi.

Nagrzewnica jest wyposażona w zabezpieczenie przed przegrzaniem z ręcznym resetem. Jeśli zabezpieczenie zadziała w wyniku przegrzania, należy je zresetować w następujący sposób:

- Odłączyć zasilanie za pomocą całkowicie izolowanego wyłącznika.
- Ustalić i usunąć przyczynę przegrzania.
- Zresetować zabezpieczenie, otwierając pokrywę i wciskając czerwony przycisk, aż będzie słychać kliknięcie.
- Założyć pokrywę i odpowiednio dokręcić śruby, aby zapewnić pełną ochronę. Jeśli usterki nie można usunąć, należy skontaktować się z wykwalifikowanym serwisantem.

Wykorzystanie i obsługa

Elektra C powinna być wyłączana jedynie za pomocą wbudowanego selektora mocy lub zewnętrznego panelu sterowania ELSRT/ ELSRT4. Wewnątrz skrzynki podłączeniowej znajduje się element grzewczy, który zapobiega jej zawilgoceniu również wtedy, gdy nagrzewnica jest wyłączona. Zobacz schemat elektryczny, element 7.

Uwaga! Pokrywę nagrzewnicy wolno otwierać tylko wykwalifikowanemu instalatorowi.

Przed otwarciem pokrywy lub przystąpieniem do prac serwisowych należy zawsze odłączyć zasilanie. Urządzenie należy regularnie czyścić wewnątrz i z zewnątrz, aby zapobiec przegrzaniu i zagrożeniu pożarem, a także zagwarantować długi okres eksploatacji.

Uwaga! Aby utrzymać stopień ochrony, bardzo ważne jest poprawne założenie górnej płyty urządzenia i odpowiednio mocne jej dokręcenie po instalacji czy konserwacji. Kiedy śruba dotknie gumowej uszczelki, należy ją dokręcić o dalsze 2 1/2 obrotu.

Bezpieczeństwo

Nieprawidłowa instalacja i/lub obsługa nagrzewnicy mogą być niebezpieczne.

Urządzenia nie powinny obsługiwać osoby (w tym dzieci) o ograniczonej sprawności fizycznej, sensorycznej lub umysłowej, braku doświadczenia lub wiedzy, chyba że znajdują się pod nadzorem lub zostały przeszkolone w zakresie jego obsługi przez osobę odpowiedzialną za ich bezpieczeństwo.

Dzieci powinny pozostawać pod opieką osób dorosłych, aby nie używały urządzenia do zabawy.

Ostrzeżenie!

- Przed otwarciem pokrywy lub przystąpieniem do jakichkolwiek prac elektrycznych należy zawsze wyłączyć nagrzewnicę.
- Nieprawidłowa instalacja może prowadzić do obrażeń ciała.
- Pokrywę nagrzewnicy może otwierać tylko wykwalifikowany instalator.
- Nagrzewnicy nie wolno używać w pobliżu kabiny prysznicowej, wanny lub basenu.
- Nagrzewnicę należy umieścić z dala od materiałów łatwopalnych.
- Należy dopilnować, aby w pobliżu kratki wlotowej i wylotowej nie było niczego, co mogłoby utrudniać przepływ powietrza przez urządzenie!
- W trakcie pracy powierzchnie urządzenia nagrzewają się!
- Nie wolno całkowicie ani częściowo przykrywać urządzenia tkaniną, ponieważ przegrzanie może doprowadzić do pożaru!
- Nagrzewnica jest wyposażona w przewód, który w razie uszkodzenia musi zostać wymieniony przez wykwalifikowanego instalatora.

Ważne!

Używając nagrzewnicy jako urządzenia przenośnego, wsporniki muszą zostać przekręcone tak aby było możliwe ustawienie ich na podłożu (zobacz rys. 4 na stronie 3).

Urządzenia podlegają gwarancji wtedy i tylko wtedy, gdy są montowane, podłączane i eksploatowane zgodnie z zaleceniami producenta oraz instrukcji montażu i konserwacji.

Akcesoria

Jako urządzenie stacjonarne, nagrzewnica może być sterowana za pomocą zewnętrznego panelu sterowania z wbudowanym termostatem w zakresie +5 – +35°C. Można również regulować moc grzewczą za pomocą samego termostatu zewnętrznego. Jeden sterownik ELSRT może sterować tylko jedną nagrzewnicą. Do równoległego połączenia maks. 4 urządzeń można wykorzystać panel sterowania ELSRT4.

Typ	Opis	Wymiary WxSxG [mm]
ELSRT	panel sterowania z termostatem pomieszczeniowy	175x150x100
ELSRT4	panel sterowania z termostatem pomieszczeniowy (4xELC)	255x360x110
KRT1900	termostat zewnętrzny, IP55	165x60x57

Asennus- ja käyttöohje

Käyttöalue

Lämpöpuhallin on hyväksytty kosteisiin ja märkiin tiloihin ja sitä voi käyttää myös syövyttävissä ympäristöissä kuten autopesuloissa ja muissa vaativissa oloissa. Voidaan käyttää sekä kiinteästi asennettuna että siirrettävänä.

Lämpöpuhallin tulee asentaa niin, että se on helppo huoltaa ja tarkastaa.

Asenna siirrettävän laitteen liitosjohtoon sopiva CEE-pistotulppa, jonka kotelointiluokka on riittävä.

Lämpöpuhallin on testattu ja hyväksytty EMC- ja SEMKO-määräysten mukaisesti ja varustettu CE-merkinnällä.

Kotelointiluokka: IP65.

Kotelo on haponkestävää ruostumatonta terästä SS2348, lämmityselementit ruostumatonta terästä SS2320, kannakkeet ja eturitilä jauhemaalattua ruostumatonta terästä.

Toiminta

Puhallinmoottori käy jatkuvasti, ellei katkaisin ole 0-asennossa. Lämmitystä ohjataan sisäänrakennetulla termostaatilla (5 – 35 °C) tai ulkoisella termostaatilla (KRT1900).

Päälle/poiskytkentää ja lämmitystä puoli- tai kokoteholla voidaan ohjata joko lämpöpuhaltimen valitsimella tai ulkoisella ohjauksyksiköllä (ELSRT/ELSRT4), joka asennetaan seinälle helppopääsyiseen paikkaan. Ulkoinen ohjauksyksikkö tai termostaatti tilataan erikseen.



Pois päältä

Vain puhallin

Puhallin + puoliteho

Puhallin + kokoteho

Asennus

Elektra C voidaan asentaa seinälle, tai sitä voidaan käyttää siirrettävänä lämpöpuhaltimena.

Seinäasennus

Lämpöpuhallinta ei saa asentaa suoraan pistorasian alapuolelle tai eteen.. Irrota kannakkeiden muovijalat.

1. Poraa seinään neljä reikää etäisyydelle c-c toisistaan sivulla 2 olevan kuvan 2 mukaisesti. Asenna ruuvit kahteen ylimpään reikään.
2. Kiinnitä kannakkeet lämpöpuhaltimen molemmin puolin kolmella ruuvilla sivun 3 kuvan 3 mukaisesti.
3. Ripusta lämpöpuhallin kannakkeiden "avaimenrei'istä" ja lukitse se paikalleen

kahdella alemmalla ruuvilla.

Huom! Noudata sivun 2 kuvassa 1 olevia vähimmäisetäisyyksiä.

Käyttö siirrettävänä

Asenna mukana toimitetut kannakkeet sivulla 4 olevan kuvan 3 mukaisesti.

Sähköasennus

Sähköasennus tulee teettää valtuutetulla sähköasentajalla voimassa olevien määräysten mukaisesti. Laitteen sähkönsyöttö on varustettava kaikkinaispaisella katkaisimella, jonka katkaisuväli on vähintään 3 mm.

Käytä laitteen takasivulla olevia esilävistettyjä reikiä ulkoisten laitteiden asennuksessa.

Käytettävien kaapeliläpivientien on vastattava kotelointiluokan vaatimuksia.

Ylikuumentuminen

Huom! Lämpöpuhaltimen kannen saa avata vain valtuutettu asentaja.

Lämpöpuhaltimessa on sisäänrakennettu lämpötilanrajoitin manuaalisella palautuksella. Jos rajoitin laukeaa ylikuumentumisen johdosta, palauta se alkutilaan seuraavasti:

- Katkaise sähkönsyöttö kaikkinaispaisella katkaisimella.
- Tutki ylikuumentumisen syy ja korjaa vika.
- Palauta rajoitin alkutilaan avaamalla kansi ja painamalla punaista painiketta, kunnes kuuluu naksahdus.
- Asenna kansi ja kiristä ruuvit niin, että laitteen kotelointiluokka pysyy muuttumattomana. Ellei vian korjaus onnistunut, ota yhteyttä valtuutettuun asentajaan.

Käyttö ja huolto

Elektra C kytetään pois päältä tehonvalitsimesta tai erillisestä ohjauksyksiköstä ELSRT/ELSRT4, mikäli sellainen on käytössä. Kytkentätilassa on lämmitysvastus, joka estää kosteuden tunkeutumista myös kojeen ollessa kytkettynä pois päältä. Katso kytkentäkuvat, komponentti 7.

Huom! Lämpöpuhaltimen kannen saa avata vain valtuutettu asentaja.

Katkaise lämpöpuhaltimelta aina sähkönsyöttö ennen kannen avaamista ja huoltotöitä.

Laite tulee puhdistaa säännöllisesti sekä sisä- että ulkopuolelta ylikuumentumisen ja palovaaran ehkäisemiseksi, mutta myös laitteen pitkän käyttöiän takaamiseksi

Huom! Laitteen koteloituokan säilymisen kannalta on tärkeää kiristää ruuvit kunnolla, kun kansi asennetaan paikalleen asennuksen tai huollon jälkeen. Kun ruuvi ottaa kiinni kumitiivisteeseen, kiristä vielä 2 ½ kierrosta.

Turvallisuus

Lämpöpuhaltimen virheellinen asennus ja/tai käyttö voi olla vaarallista.

Tätä laitetta ei ole tarkoitettu sellaisten henkilöiden (lapset mukaan lukien) käyttöön, joiden fyysinen, aistinvarainen tai henkinen suorituskyky on rajoittunut tai joilta puuttuu kokemusta ja tietoa, ellei heidän turvallisuudestaan vastaava henkilö valvo tai opasta heitä laitteen käytössä.

Varmista, että lapset eivät pääse leikkimään tuotteella.

Varoitus!

- Katkaise lämpöpuhaltimesta aina sähkönsyöttö ennen kannen avaamista tai sähkötoita.
- Virheellinen asennus voi aiheuttaa tapaturman.
- Lämpöpuhaltimen kannen saa avata vain valtuutettu asentaja.
- Lämpöpuhallinta ei saa käyttää suihkun, kylpyammeen tai uima-altaan välittömässä läheisyydessä.
- Sijoita lämpöpuhallin riittävän kauas helposti syttyvistä materiaaleista.
- Varmista, ettei ilmanotto- ja puhallusritilän lähistöllä ole esteitä, jotka voisivat rajoittaa ilman virtausta laitteen läpi!
- Laitteen pinnat kuumenevat käytön aikana!
- Laitetta ei saa peittää osittain tai kokonaan tekstiileillä tai vastaavilla materiaaleilla, koska ylikuumenemisesta voi olla seurauksena tulipalovaara!
- Jos lämpöpuhaltimen liitosjohto vahingoittuu, se pitää vaihdattaa valtuutetulla asentajalla.

Tärkeää!

Käytettäessä kojetta siirrettävänä lämmittimenä, käännetään seinäkannakkeet kojeen alapuolelle lattiajaloiksi (katso kuva 4 sivulla 3).

Takuu on voimassa vain, jos lämpöpuhallinta käytetään valmistajan tarkoittamalla tavalla ja asennus- ja huolto-ohjeiden mukaisesti.

Lisävarusteet

Kiinteässä asennuksessa lämpöpuhallinta voidaan ohjata ulkoisella ohjausyksiköllä, jonka sisäisen termostaatin asetusalue on 5 – 35 °C. Lämmityksen ohjaukseen voidaan käyttää myös ulkoista termostaattia. ELSRT ohjaa vain yhtä lämpöpuhallinta. Enintään 4 laitetta voidaan kytkeä rinnan käyttämällä ELSRT4-ohjausyksikköä.

Tyyppi	Kuvaus	Mitat kxlxs [mm]
ELSRT	-ohjaustaulu, huonetermostaatti	175x150x100
ELSRT4	-ohjaustaulu, huonetermostaatti (4xELC)	255x360x110
KRT1900	ulkoinen termostaatti	165x60x57

Elektra C

Vi

Frico AB
Box 102
SE-433 22 Partille

försäkrar och intygar att nedanstående produkter

Fläktluftvärmare, serie Elektra
Typ: ELC331, ELC623, ELC633, ELC923 och
ELC933
uppfyller kraven enligt följande direktiv:

EC Directive Electromagnetic Compatibility
(EMC) 89/336 /EEC, 92/31 EEC & 93/68/EEC
EC Low Voltage Directive (LVD) 73/23/EEC &
93/68 EEC

och är tillverkade i enlighet med följande
standarder:

EMC: EN 50 014-1/2
EN 61 000-3-2/3
EN 55 104

LVD: EN 60 335-1
EN 60 335-2-30

Partille, 8 oktober 2003



Mats Careborg
Teknisk chef

We

Frico AB
Box 102
SE-433 22 PARTILLE
Sweden

guarantee that our products are manufactured
in compliance with applicable international
standards and regulations.

We confirm that the following products:
Fan heater Elektra series
Type: ELC331, ELC623, ELC633, ELC923 and
ELC933
comply with the following EC-directives:

EC Directive Electromagnetic Compatibility
(EMC) 89/336 /EEC, 92/31 EEC & 93/68/EEC
EC Low Voltage Directive (LVD) 73/23/EEC &
93/68 EEC

This machinery must not be put into operation
until the machinery into which it is incorporated
has been declared to be in conformity with the
EC Machinery Directive.

The following harmonized standards are in use:

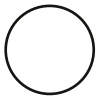
EMC: EN 50 014-1/2
EN 61 000-3-2/3
EN 55 104

LVD: EN 60 335-1
EN 60 335-2-30

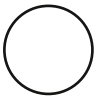
Complete technical documentation is available.

 October 2003

Mats Careborg
Technical Manager



Elektra C



Main office

Frico AB
Box 102
SE-433 22 Partille
Sweden

Tel: +46 31 336 86 00
Fax: +46 31 26 28 25
mailbox@frico.se
www.frico.se

For your local contact: www.frico.se