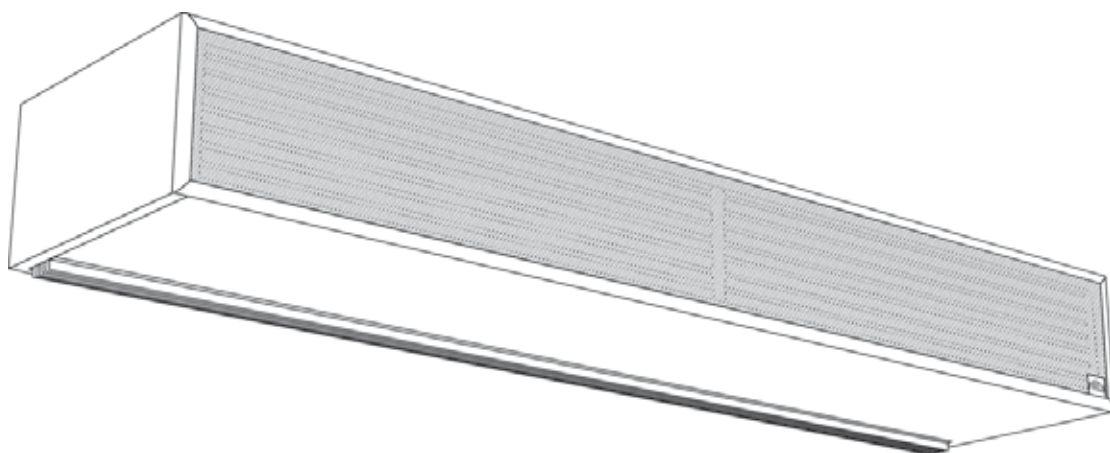


Thermozone AG 4000 A/E



SE ... 10

GB ... 14

NO ... 18

FR ... 22

RU ... 26

DE ... 30

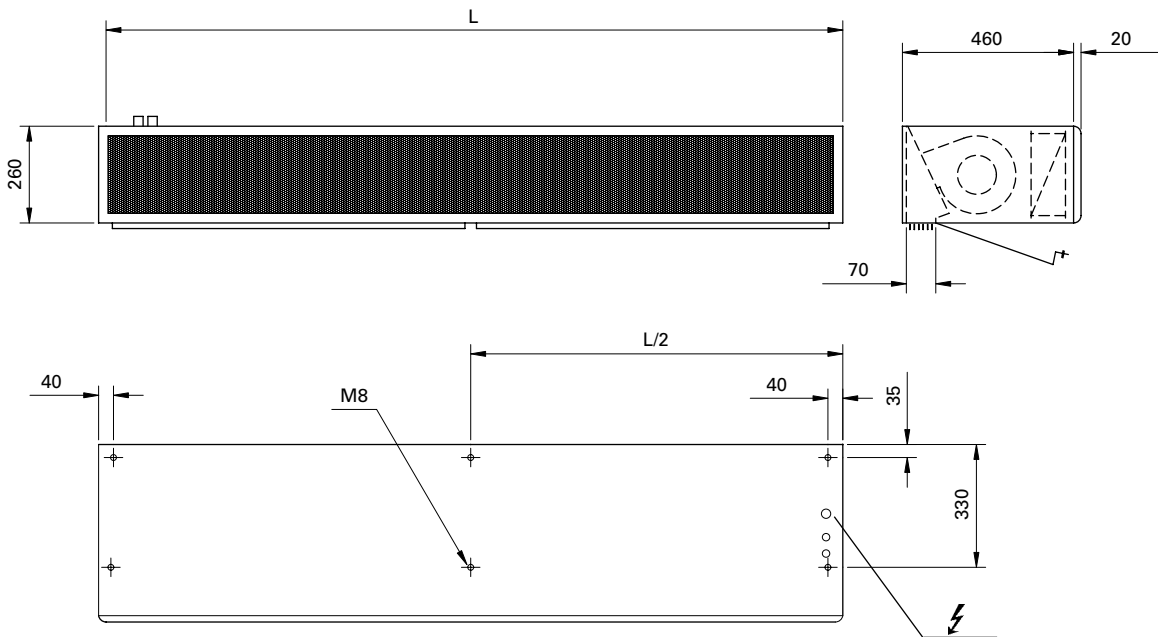
PL ... 34

FI ... 38

ES ... 42

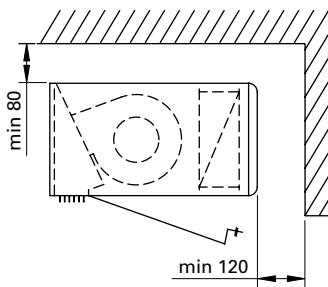
NL ... 46

AG 4000 A/E

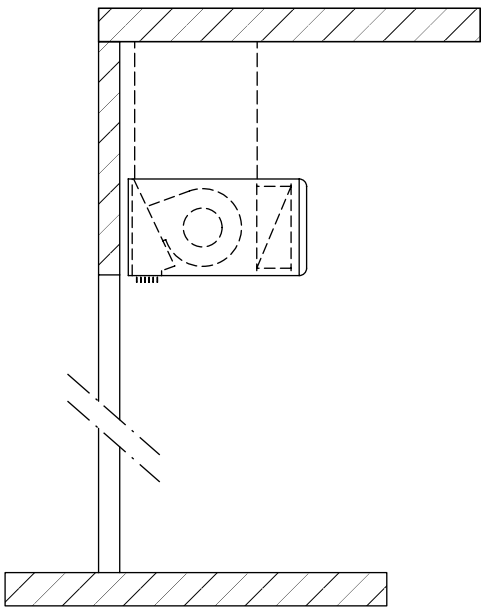


Type	L [mm]
AG4010A/E	1000
AG4015A/E	1500
AG4020A/E	2000
AG4025A/E	2500

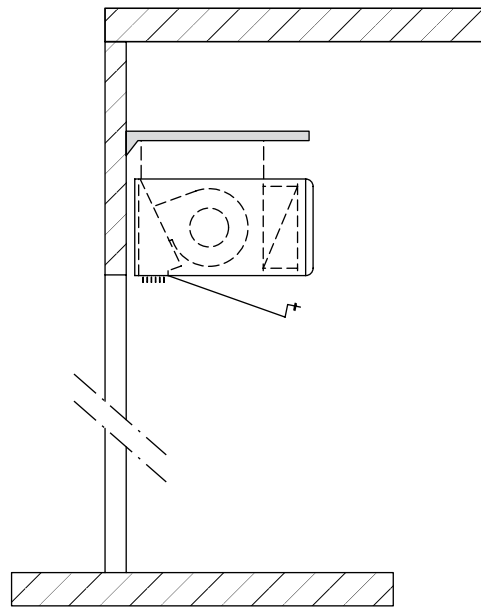
Minimum mounting distance



Installation alternatives

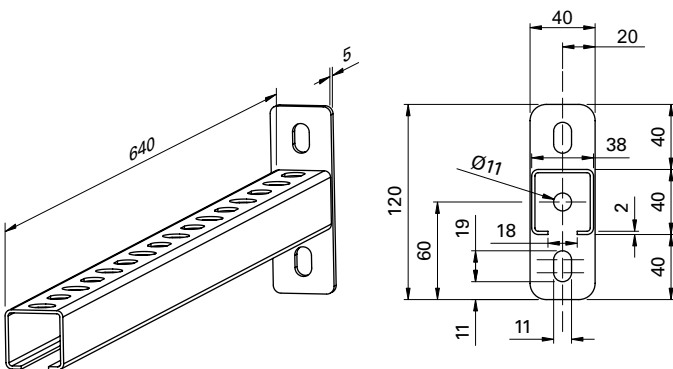


Ceiling mounted

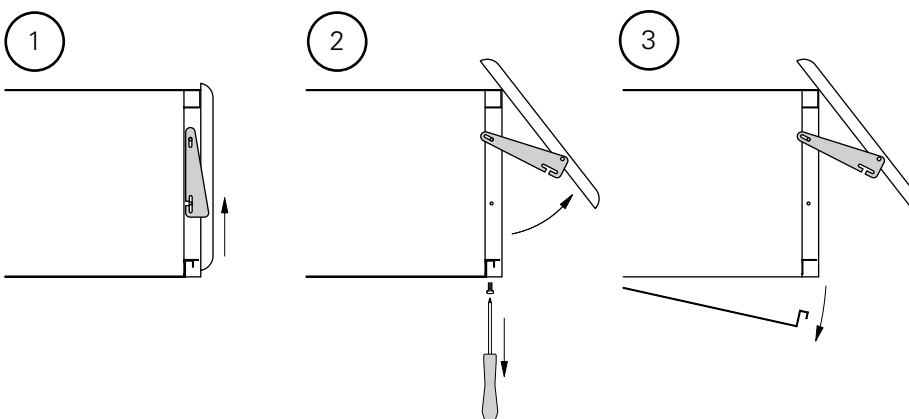


Wall mounted

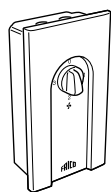
Mounting bracket GWB (accessories)



To open



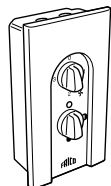
Accessories



CB30N



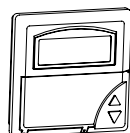
AGB304



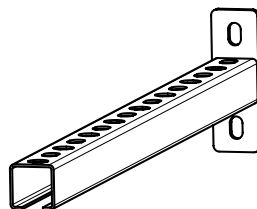
CB32N



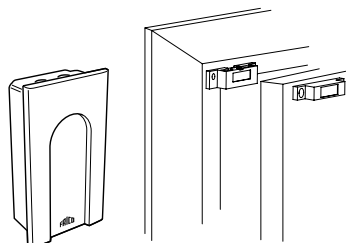
RTI2



ADEA



GWB



MDC (MDCDC included)

Accessories

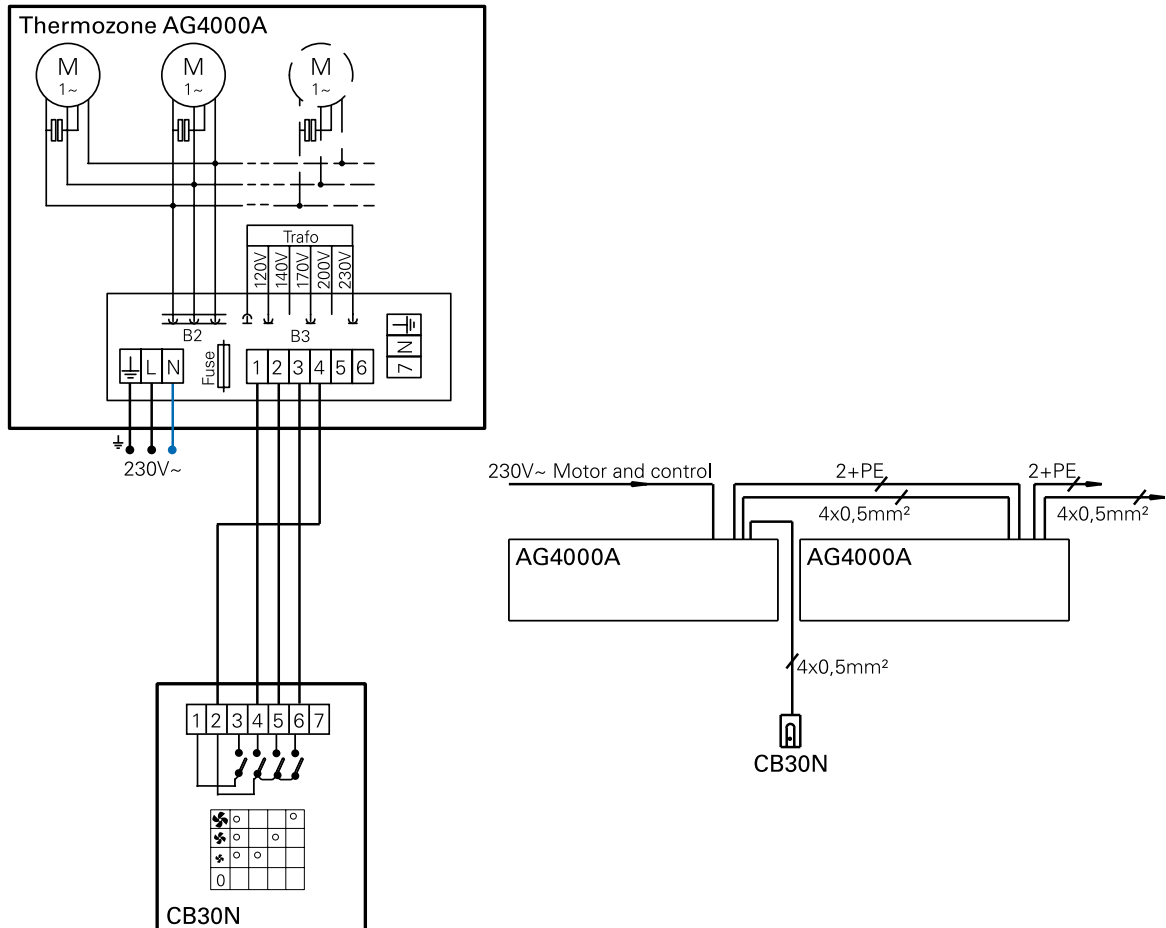
Type	E-nr [SV]	EL-nr [NO]	HxWxD [mm]
CB30N	87 511 83	54 610 91	155x87x50
CB32N	87 511 85	54 910 92	155x87x50
ADEA	87 514 70	49 360 04	89x89x26
ADEAEB	87 514 72	49 360 05	
ADEAGD1			
ADEAIS	87 514 76	49 360 07	75x75x27
MDC	87 511 98		
AGB304	87 514 93	49 320 58	

Type	E-nr [SV]	EL-nr [NO]	HxWxD [mm]
RTI2	85 811 44	54 910 90	150x80x43
GWB1500			120x40x640
GWB2500			120x40x640
GCP1500			
GCP2500			
GC1500L99			
GC2500L99			

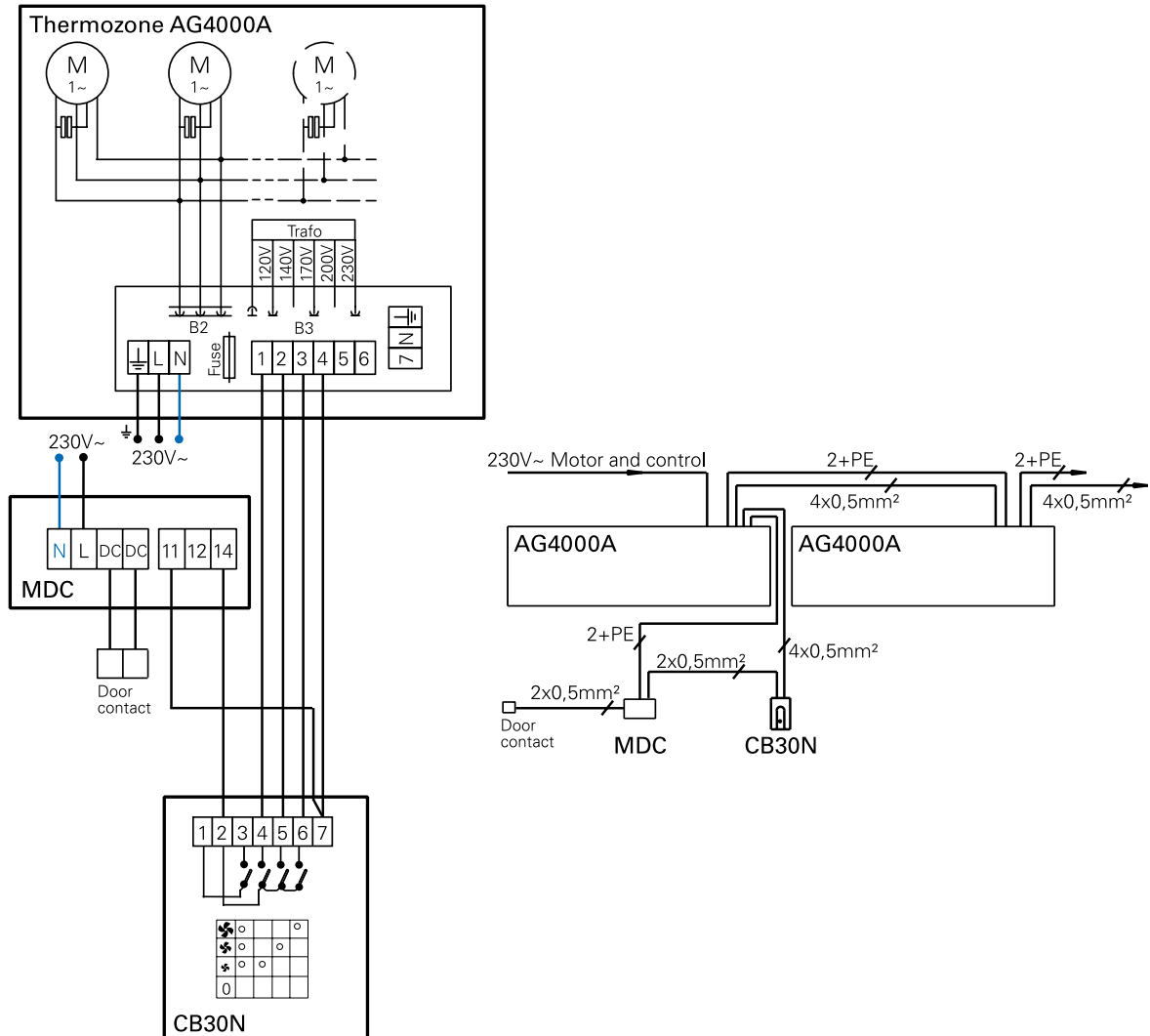
Wiring diagrams AG 4000 A

Ambient regulation options

Ambient - Level 1



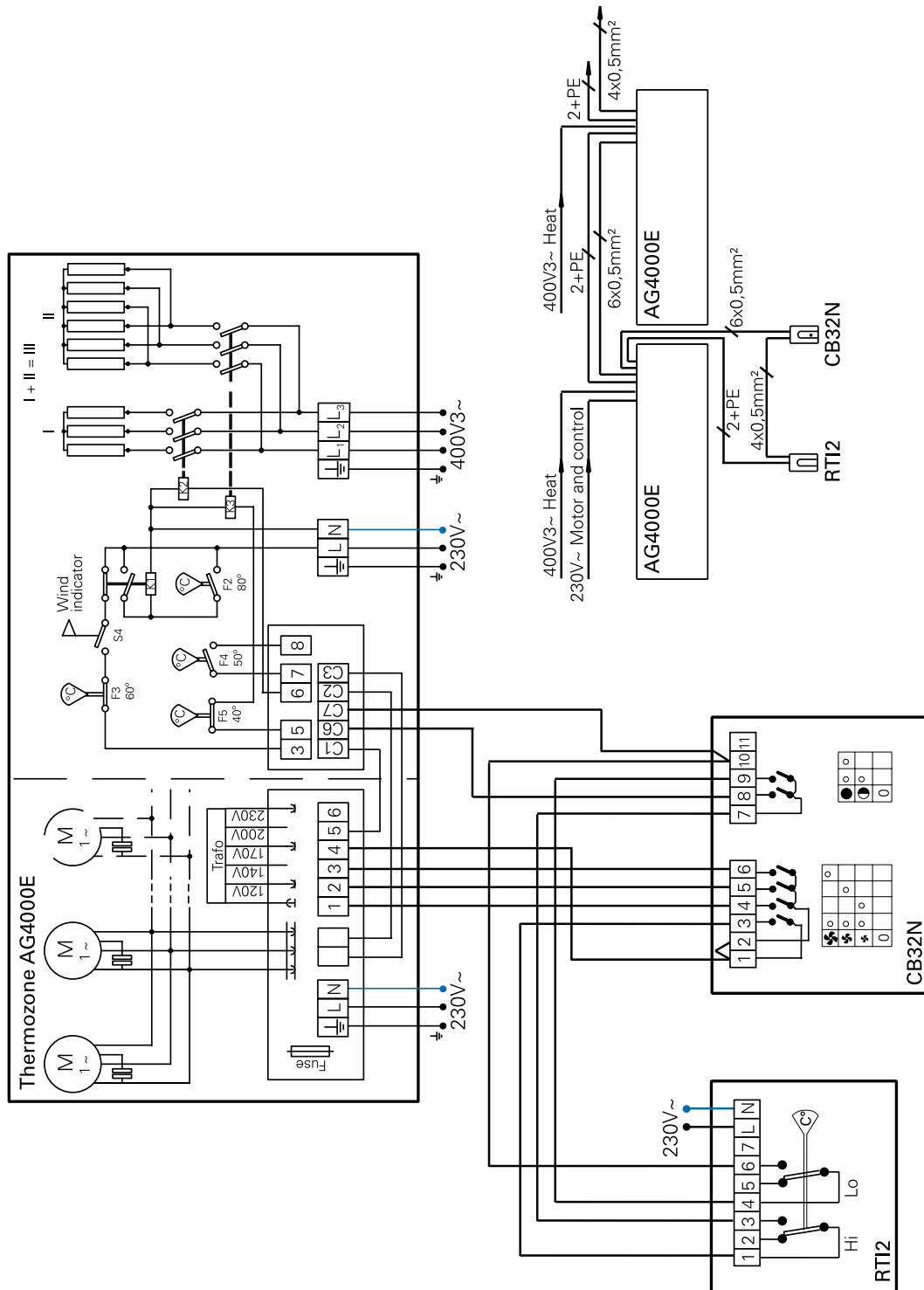
Ambient - Level 2



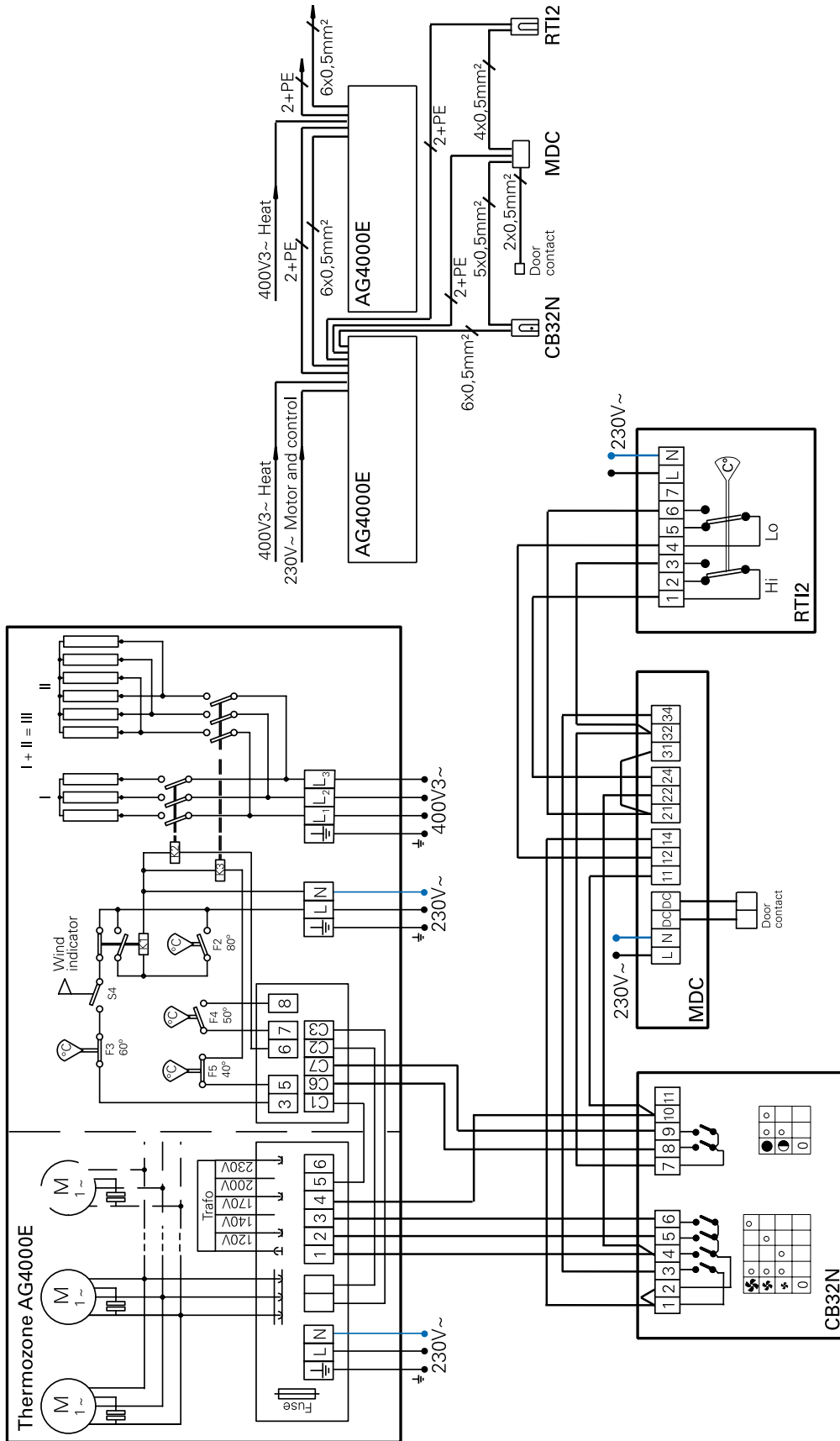
Wiring diagrams AG 4000 E

Electric regulation options

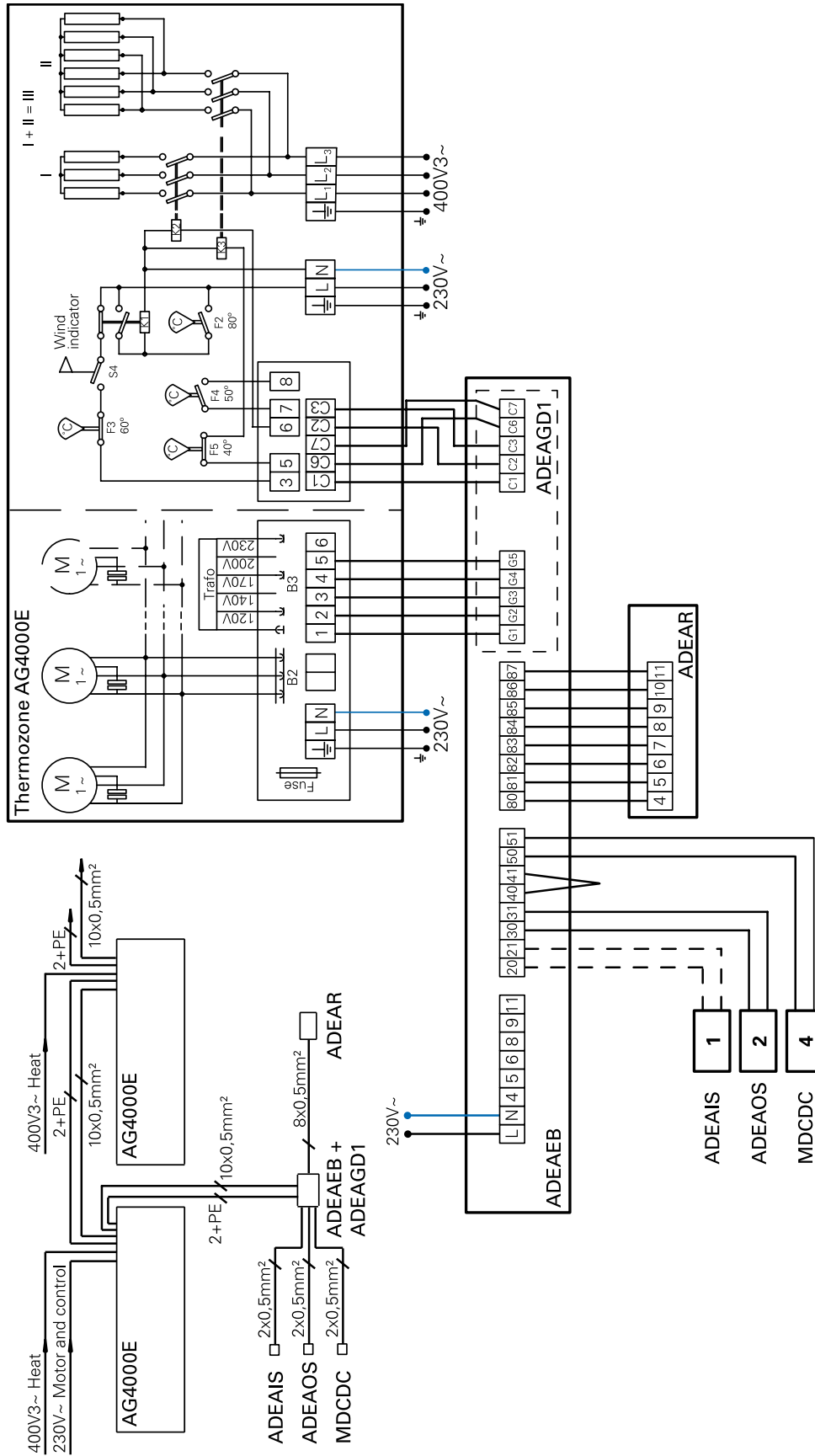
Electric - Level 1



Electric - Level 2



Electric - Level 3



Montage- och bruksanvisning

Allmänna anvisningar

Läs noga igenom denna bruksanvisning före installation och användning. Spara manualen för framtida bruk.

Garantin gäller endast om Frico montage- och bruksanvisning har följts och aggregaten använts såsom däri är beskrivet.

Användningsområde

Luftridåaggregatet AG4000 är avsett som skydd för portar och entréer från 2 och upp till 4 meters höjd.

AG4000 monteras ovanför porten.
Kapslingklass: IP23.

Funktion

Luften sugas in från apparatens framsida och blåses ut neråt så att den skärmar av portöppningen och minimerar värmeläckage genom den. För bästa ridåverkan ska aggregaten täcka hela öppningens bredd.

Gallret som riktar luften är justerbart och vrids normalt något utåt, så att luftstrålen hindrar den inkommande kalla luften.

Med varvtalsomkopplaren justeras lufthastigheten till önskat luftflöde.

Luftridåns effektivitet beror på hur stor belastningen är på den aktuella porten.

Observera att undertryck i lokalen försämrar luftridåns effektivitet väsentligt. Ventilationen bör därför vara balanserad!

Montering

Aggregaten monteras horisontellt med utblåsöppningen nedåt och så nära porten som möjligt, helst alldeles intill väggen och omedelbart ovan porten. Vid breda öppningar kan flera aggregat monteras direkt intill varandra. Se till att serviceluckan är åtkomlig och kan öppnas helt.

Aggregatet har 4 stycken (6 st för 2 meters-modellen) fasta muttrar på ovansidan i storlek M8 för takmontage med gängad stång, eller för montage med väggkonsol (tillbehör). Se skisser s. 2-3.

Elinstallation

Elanslutning skall utföras av behörig installatör och i enlighet med denna bruksanvisning samt gällande föreskrifter.

1. Serviceluckan öppnas genom att först öppna insugsgallret och därefter lossa skruvarna på aggregatets undersida, se skiss på s. 3.
2. Apparaten ansluts via någon av de genomföringar som finns på aggregatets ovansida.

Flera olika alternativ för reglering av motorernas varvtal och värmeeffekt finns tillgängliga. Se kopplingsschemor (s.5-9). Anslutning görs med kabel av typ EKK, EKLK eller motsvarande. Använda kabelgenomföringar måste säkerställa kravet på kapslingklass. För aggregat med elvärme gäller att effekt- och manöverspänning kan matas separat. I gruppcentralen ska anges att "Luftridåerna matas från mer än en gruppledning".

Typ	Effekt [kW]	Spänning [V]	Minimiarea [mm ²]
Alla manöver	-	230V~	1,5
AG4010E	15	400V3~	6
AG4015E	22,5	400V3~	10
AG4020E	30	400V3~	16

Injustering av luftridån och luftström

Luftstrålens riktning och hastighet ska justeras med hänsyn till belastningen på porten. Tryckkrafter påverkar luftströmmen så att den böjer av inåt i lokalen (vid uppvärmd lokal och kall uteluft).

Luftströmmen bör därför riktas utåt för att stå emot belastningen. Cirka 15° kan vara en lämplig vinkel. Generellt kan sägas att ju större belastning desto större vinkel krävs.

Grundinställning varvtal

Ställ in fläkthastigheten med hjälp av varvtalsregleringen så att lufthastigheten 1 meter över golvet blir 3-4 m/s. Observera att utblåsriktning och varvtal kan behöva finjusteras ytterligare beroende på portens belastning.

Service, reparation och skötsel

Vid all service, reparation och underhåll gör först enligt följande:

1. Bryt strömmen.
OBS! aggregat med elvärmepaket kan matas från mer än en gruppledning.
2. Serviceluckan öppnas genom att först öppna insugsgallret och därefter lossa skruvarna på aggregatets undersida, se skiss på s. 3.

Skötsel

Eftersom fläktarnas motorer och övriga komponenter är underhållsfria krävs inget annat underhåll än regelbunden rengöring, hur ofta beror på de lokala omständigheterna, dock minst två gånger per år. Insugs- och utblåsgaller, fläkthjul och element kan dammsugas eller torkas av med torr trasa. Vid dammsugning använd borste för att inte skada ömtåliga delar. Undvik starkt basiska eller syrahaltiga rengöringsmedel.

Överhettning

Luftridåaggregat med elvärme är försett med temperaturbegränsare. Om den har löst ut pga överhettning, återställs den på följande sätt:

1. Bryt strömmen med den allpoliga brytaren.
2. Låt elbatteriet svalna.
3. Fastställ orsaken och åtgärda felet som orsakade överhettningen.
4. Koppla på strömmen igen och starta aggregatet.

Motorerna, i alla luftridåaggregaten, har en inbyggd termokontakt till skydd mot överhettning. Återställningen av denna sker automatiskt då motorn har svalnat.

Fläktbyte

1. Undersök vilken av fläktarna som inte fungerar.
2. Lossa kablarna till fläkten.
3. Lossa fläktens fästskruvar och lyft ut fläkten.
4. Montera den nya fläkten enligt ovanstående i omvänd ordning.

Byte av elbatteri

1. Märk och lossa kablarna till elbatteriet.
2. Lossa fästskruvarna som låser batteriet i aggregatet och lyft ut batteriet.
3. Montera det nya batteriet enligt ovanstående i omvänd ordning.

Felsökning

Om fläktarna inte blåser, kontrollera följande:

1. Att manöverspänning finns fram till aggregatet; kontrollera säkringar, arbetsbrytare, eventuellt kopplingsur/termostat som startar/stoppar aggregatet.
2. Att eventuell varvtalsreglering är rätt inställd.
3. Att gränslägesbrytaren fungerar (om sådan är installerad).
4. Att insugsgallret inte är smutsigt.

Om det inte blåser varmt, kontrollera följande:

1. Att spänning finns fram till elvärmebatteriet; kontrollera säkringar och eventuell arbetsbrytare.
2. Att värmebehov föreligger; kontrollera termostatinställning och verklig temperatur.
3. Att eventuell effektivväljare står i rätt läge.
4. Att insugsgallret inte är smutsigt.

Om felet ej kan avhjälpas, tag kontakt med behörig servicetekniker.

Jordfelsbrytare

(gäller aggregat med elvärme)

Om installationen är skyddad av jordfelsbrytare och denna löser ut vid inkopplingen kan detta bero på fukt i värmeelementen. När ett aggregat som innehåller värmeelement inte använts under en längre tid eller lagrats i fuktig miljö kan fukt tränga in.

Detta är inte att betrakta som ett fel utan åtgärdas enklast genom att aggregatet kopplas in via ett uttag utan jordfelsbrytare varvid elementen torkar. Torktiden kan variera från någon timma till ett par dygn. I förebyggande syfte är det lämpligt att anläggningen tas i drift kortare stunder under längre användningsuppehåll.

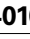
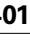
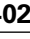
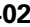
Säkerhet

- Säkerställ att området kring apparatens insugs- och utblåsgaller hålls fritt från material som kan hindra luftströmmen genom apparaten!
- Apparaten har vid drift heta ytor!
- Apparaten får ej övertäckas helt eller delvis med textilier eller dylikt material, då överhettning av apparaten kan medföra brandfara!

Tekniska data | Thermozone AG 4000 A

Typ	Luftflöde [m ³ /h]	Ljudnivå* ² [dB(A)]	Spänning [V]	Strömstyrka [A]	Vikt [kg]
AG4010A	1350/2030/2700	49/59/65	230V~	3,2	31
AG4015A	1900/2850/3800	48/59/66	230V~	4,4	42
AG4020A	2700/4050/5400	50/61/67	230V~	6,4	60
AG4025A	3150/4725/6300	51/62/69	230V~	7,5	71

Tekniska data | Thermozone AG 4000 E

Typ	Effektsteg [kW]	Luftflöde [m ³ /h]	Dt* ¹ [°C]	Ljudnivå* ² [dB(A)]	Spänning/ ström (manöver)	Spänning/ ström (värme)	Vikt [kg]
AG4010E	0/  /10/15	1250/1880/2500	36/24/18	49/59/65	230V~/3,2 A	400V3~/22 A	39
AG4015E	0/  /15/22,5	1800/2700/3600	37/25/19	48/59/66	230V~/4,4 A	400V3~/32,5 A	53
AG4020E	0/  /20/30	2600/3900/5200	34/23/17	50/61/67	230V~/6,4 A	400V3~/43,5 A	76
AG4025E	0/  /24/36	3050/4575/6100	36/24/18	51/62/69	230V~/7,5 A	400V3~/52,0 A	90

*¹) Δt = temperaturhöjning på genomgående luft vid maximal värmeeffekt och lågt/medium/högt luftflöde.

*²) Förutsättningar: Avstånd till aggregat: 5 m. Riktningfaktor: 2. Ekvivalent absorptionsyta: 200 m².

Kapslingsklass AG4000A/E: (IP23), strilsäkert utförande.

Tillbehör

CB30N, manöverpanel

Reglerar luftflöde i 3 steg. Levereras kapslad för montering på vägg. CB30N används till ridåer utan värme och vattenvärmda ridåer. Kan reglera flera aggregat. Max märkström 10A. IP44.

CB32N, manöverpanel

Reglerar luftflöde i 3 steg och värmeeffekt i 2 steg. Levereras kapslad för montering på vägg. CB32N används till elvärmda ridåer. Kan reglera flera aggregat. Max märkström 10A. IP44.

ADEA, lufttridåreglering

ADEA är en avancerad och användarvänlig reglering. Driftklar redan vid installationen tack vare de förprogrammerade parametrarna. Utegivare, inbegivare och dörrgivare styr regleringen som anpassar värme och fläktvarvtal. Fläkthastigheten styrs i tre steg. Kompletteras med ett styrkort **ADEAEB** (IP55) för externt montage. ADEAEB måste kompletteras med styrkort **ADEAGD** för kompatibilitet med AG4000. Det behövs en ADEA till varje öppning, men den kan styra flera lufttridåer. IP30.

MDC, magnetisk dörrkontakt med tidrelä

Startar lufttridå eller ökar fläkthastigheten från låg- till högfart när dörr öppnas. Då dörren stängs fortsätter aggregatet att gå under inställd tid (2 s –10 min). Speciellt användbar då dörrar öppnas frekvent för att slippa många till- och frånslag. Relä med 3 växlande kontakter 10 A, 230V~. Dörrgivare MDCDC ingår. IP55.

AGB304, gränslägesbrytare

Vanligt är att en gränslägesbrytare, AGB304, monteras på porten. Reagerar då porten öppnas eller stängs och sätter av och på fläkten eller växlar mellan hög- och lågfart. En slutande och en brytande kontakt.

RTI2, elektronisk 2-stegstermostat

RTI2 har en justerbar temperaturdifferens mellan stegen (1– 10°C) och inställningsområde 5–35°C. IP44.

GWB, väggkonsol

GWB1500 med 2 stycken konsoler för aggregat upp till 1,5 meter, GWB2500 med tre stycken konsoler för 2 metersaggregat. Konsolerna skruvas fast på väggen, lufttridån hängs sedan på konsolerna och fixeras med gängad stång. Se fig. på s. 3.

GCP, övertäckning för upphängning

Täcker över stängerna och ger en snygg installation. GCP1500 med 4 stycken för aggregat upp till 1,5 meter, GCP2500 med 6 stycken för 2 metersaggregat.

GC, övertäckning för upphängning

Täcker över stänger, kablar och rör och ger en snygg installation. GC1500L99 med 2 stycken för aggregat upp till 1,5 meter, GC2500L99 med 3 stycken för 2 metersaggregat.

Assembly and operating instructions

General Instructions

Read these instructions carefully before installation and use. Keep this manual for future reference.

The guarantee is only valid if the Thermozone units are used in the manner intended by the manufacturer and in accordance with the Frico installation and maintenance instructions.

Application area

The AG4000 air curtain unit is intended for installation above entrances and doors from 2 metres up to 4 metres in height.

AG4000 is installed above the entrance. Protection class IP23.

Operation

Air is drawn in at the front side of the unit and blown out downwards towards the entrance so that it shields the door opening and minimizes heat loss. To get the best curtain effect the unit must extend the full width of the door opening.

The grille for directing supply air is adjustable and is normally angled outwards to achieve the best protection against incoming cold air.

The airflow can be adjusted by use of the fan speed selector.

The efficiency of the air curtain(s) depends on the air temperature, pressure differences across the doorway and any wind pressure.

NOTE! Negative pressure in the building considerably reduces the efficiency of the air curtain. The ventilation should therefore be balanced!

Installation

The unit is installed horizontally with the supply air grille downwards as close to the door as possible, preferably against the wall and immediately above the doorway. For the protection of wider doorways, several units can be mounted next to each other. Ensure that the service hatch is accessible and can be fully opened.

The unit has 4 (6 on 2 metre models)

M8 fixed nuts on the upper side for ceiling installation using threaded bars, or for installation using wall brackets (accessories). See dimension diagrams pages 2-3.

Electrical installation

Electrical connection may only be carried out by an authorized electrician, and in accordance with these instructions and the applicable regulations.

1. The service hatch is opened by slackening off the screws on the underside of the unit as illustrated on page 3.
2. The unit is connected via one of the cable glands in the upper side of the unit.

Different combinations for controlling fan speed and heat output are available. See wiring diagrams (pages 5 - 9). Connections are made using EKK, EKLK or corresponding type cables. The cable glands used must meet the protection class requirements. For units with electrical heating, the power and control voltage can be supplied separately. It must be indicated in the distribution board that "The air curtains are supplied from more than one connection".

Type	Output [kW]	Voltage [V]	Minimum area [mm ²]
All operations	-	230V~	1,5
AG4010E	15	400V3~	6
AG4015E	22,5	400V3~	10
AG4020E	30	400V3~	16

Adjustment of the air curtain and air flow

The direction and speed of the air flow should be adjusted considering the load on the opening. Pressure forces affect the air stream and make it bend inwards into the premises (when the premises are heated and the outdoor air is cold). The air stream should therefore be directed outwards to withstand the load. Approximately 15° is a suitable angle. Generally speaking, the higher the load, the greater the angle that is needed.

Basic setting fan speed

Set the fan speed using the fan speed controls so that the air speed 1 metre above the floor is 3-4 m/s. Note that the airflow direction and speed may need further fine adjustment depending on the loading of the door.

Service, repairs and maintenance

For all service, repair and maintenance first carry out the following:

1. Disconnect the power supply.
NOTE! Units with electrical heaters can be supplied from more than one connection.
2. The service hatch is opened by first opening the intake grille and then slackening off the screws in the underside of the unit, as illustrated on page 3.

Maintenance

Since fan motors and other components are maintenance free, no maintenance other than cleaning is necessary, this can vary depending on local conditions. Undertake cleaning at least twice a year. Grille, impeller and elements can be vacuum cleaned or wiped using a damp cloth. Avoid the use of strong alkaline or acidic cleaning agents.

Overheating

The air curtain unit with electric heater is equipped with an overheat protector. If it is deployed due to overheating, reset as follows:

1. Disconnect the electricity with the fully isolated switch.
2. Allow the electrical coil to cool.
3. Determine the cause of overheating and rectify the fault.
4. Reconnect the power and start the unit.

All motors are equipped with an integral thermal safety cut-out. This will operate, stopping the air curtain should the motor temperature rise too high. The cut-out will automatically reset when the motor temperature has returned to within the motor's operating limits.

Fan replacement

1. Determine which of the fans is not functioning.
2. Disconnect the cables to the relevant fan.
3. Remove the screws securing the fan and lift the fan out.
4. Install the new fan in reverse order to the above.

Replacing the electric coil

1. Mark and disconnect the cables to the electric coil.
2. Remove the mounting screws securing the coil in the unit and lift the coil out.
3. Install the new coil in reverse order to the above.

Trouble shooting

If the fans are stationary, check the following:

1. Operating power supply to the unit; check fuses, circuit-breaker, time switch/ thermostat (if any) that starts and stops the unit.
2. That the air flow selector is correctly set.
3. That the position limit switch is working (if installed).
4. That the intake grille is not dirty.

If there is no heat, check the following:

1. Power supply to electric heater coil; check fuses and circuit-breaker (if any).
2. That the heat demand exists; check thermostat settings and actual temperature.
3. That the output selector (if any) is set correctly.
4. That the intake grille is not dirty.

If the fault cannot be rectified, please contact a qualified service technician.

Safety cut-out

(applies to units with electric heater)

If the installation is protected by means of a safety cut-out, which trips when the appliance is connected, this may be due to moisture in the heating element. When an appliance containing a heater element, has not been used for a long period and is stored in a damp

environment, moisture can enter the element.

This should not be seen as a fault, but is simply rectified by connecting the appliance to the mains supply via a socket without a safety cut-out, so that the moisture can be driven out of the element. The drying time can vary from a few hours to a few days. As a preventive measure the unit should occasionally be run for a short time when it is not being used for extended periods of time.





Safety

- *Keep the areas around the air intake and exhaust grilles free from possible obstructions!*
- *During operation the surfaces of the unit are hot!*
- *The unit must not be fully or partially covered with textiles, or similar materials, as overheating can result in a fire risk!*

Technical specifications | Thermozone AG 4000 A

Type	Airflow [m ³ /h]	Sound level* ² [dB(A)]	Voltage [V]	Amperage [A]	Weight [kg]
AG4010A	1350/2030/2700	49/59/65	230V~	3,2	31
AG4015A	1900/2850/3800	48/59/66	230V~	4,4	42
AG4020A	2700/4050/5400	50/61/67	230V~	6,4	60
AG4025A	3150/4725/6300	51/62/69	230V~	7,5	71

Technical specifications | Thermozone AG 4000 E

Type	Output stages [kW]	Airflow [m ³ /h]	Dt* ¹ [°C]	Sound level* ² [dB(A)]	Voltage/ amperage (control)	Voltage/ amperage (heat)	Weight [kg]
AG4010E	0/  /10/15	1250/1880/2500	36/24/18	49/59/65	230V~/3,2 A	400V3~/22 A	39
AG4015E	0/  /15/22,5	1800/2700/3600	37/25/19	48/59/66	230V~/4,4 A	400V3~/32,5 A	53
AG4020E	0/  /20/30	2600/3900/5200	34/23/17	50/61/67	230V~/6,4 A	400V3~/43,5 A	76
AG4025E	0/  /24/36	3050/4575/6100	36/24/18	51/62/69	230V~/7,5 A	400V3~/52,0 A	90

*1) Dt = Temperature rise of passing air at maximum heat output and low/medium/high airflow.

*2) Conditions: Distance to unit: 5 m. Direction factor: 2. Equivalent absorption area: 200 m.².

Protection class AG4000A/E: (IP23).

Accessories

CB30N, control box

Regulates the airflow in 3 stages. Delivered in encapsulated box for wall mounting. CB30N is used for units without heat and units with water heat. Can control several units. Max input 10 A. IP44.

CB32N, control box

Regulates the airflow in 3 stages and heat output in 2 stages. Delivered in separate encapsulated box for wall mounting. CB32N is used for units with electrical heat. Can control several units. Max input 10 A. IP44.

ADEA, air curtain regulator

ADEA is an advanced and user friendly regulator for air curtains. Ready to run directly after installation on account of the pre-programmed parameters. Outdoor sensor, room sensor and door contact govern the regulator, which adapts the heat and fan speed. The fan speed is controlled in three stages. Supplemented with a control card **ADEAEB** (IP55) for external installation. ADEAEB must be supplemented with a control card **ADEAGD** for compatibility with AG4000. One ADEA is needed for each opening, but it may control several air curtains. IP30.

MDC, magnetic door contact with time delay

Starts the air curtain or increases the fan speed from low to high speed when the door is opened. When the door is closed, the unit continues running for the preset time (2 seconds -10 min). Prevents the fan from starting/stopping continuously and is especially suitable for doors that are frequently opened. Relay with three alternating volt free contacts 10A, 230V~. Door sensor MDCDC is included. IP55.

RTI2, electronic 2 stage thermostat

RTI2 has an adjustable temperature difference between the stages (1-10°C) and internal setting for a temperature range 5-35°C. IP44.

KRT1900, capillary tube thermostat

Used as a limit thermostat for preventing heat in the summertime (alternating contact). IP55.

GWB, wall bracket

GWB1500 with 2 x brackets for units up to 1.5 metres, GWB2500 with 3 x brackets for 2 metre units. The brackets are screwed into place in the wall. The air curtain is then suspended from the brackets and secured using threaded bars. See illustration on page 3.

GCP, covers for suspension

Covers the bars to give a neat installation. GCP1500 with 4 pieces for units up to 1.5 metres, GCP2500 with 6 pieces for 2 metre units.

GC, covers for suspension

Covers the bars, wiring and pipe work to give a neat installation. GC1500L99 with 2 pieces for units up to 1.5 metres, GC2500L99 with 3 pieces for 2 metre units.

Monterings- og bruksanvisning

Generelle anvisninger

Les disse anvisningene nøye før installering og bruk. Ta vare på denne anvisningen for senere bruk.

Garantien er gyldig bare hvis Thermozone-apparatene brukes etter produsentens anvisning og i samsvar med Fricos installerings- og vedlikeholdsanvisninger.

Bruksområde

Luftporten AG4000 er beregnet for montasje installering over inngangspartier og dører med en høyde på fra 2 til 4 meter.

AG4000 skal monteres over inngangen. Kapslingsklasse IP23.

Funksjon

Luften suges inn fra forsiden av apparatet og blåses ut nedover mot inngangspartiet, slik at den skjermer døråpningen og reduserer varmetap til et minimum. For best virkning må apparatet dekke hele åpningens bredde.

Gitteret som bestemmer retningen på utblåsningsluften, kan justeres og er normalt rettet utover for å oppnå best mulig beskyttelse mot innkommende kald luft.

Luftstrømmen kan justeres ved hjelp av turtallsregulatoren.

Yteevnen til luftporten(e) er avhengig av lufttemperaturen, trykkforskjeller over døråpningen og eventuelt vindtrykk.

NB! Undertrykk i bygningen reduserer yteevnen til luftporten betydelig.

Ventilasjonen bør derfor være balansert!

Montering

Apparatet skal installeres horisontalt med utblåsningsgitteret nedover så nært døren som mulig, helst mot veggén og like over døråpningen. For å beskytte bredere døråpninger kan flere apparater monteres ved siden av hverandre. Forsikre deg om at servicelukene er tilgjengelige og kan åpnes helt.

Apparatet har 4 (6 på 2-meters modeller) M8-fastmuttere på oversiden for takmontering ved hjelp av gjengestag, eller for montering med veggbraketter (tilbehør). Se målskjema

på sidene 2-3.

Elektrisk installasjon

Den elektriske tilkoblingen kan bare utføres av en godkjent elektriker og i samsvar med disse anvisningene og gjeldende forskrifter.

1. Serviceluken åpnes ved at skruene på undersiden av apparatet, løsnes som vist på side 3.
2. Apparatet er koblet via kabelgjennomføringene på oversiden av apparatet.

Forskjellige kombinasjoner for regulering av viftehastighet og motorens turtall er mulig. Se koblingsskjemaer (sidene 5-9). Tilkoblinger utføres ved hjelp av skjermet flerleder eller tilsvarende kabeltyper. Benyttede kabelgjennomføringer må oppfylle kravene til kapslingsklasse. For enheter med elektrisk oppvarming kan effekten og driftsspenningen tilføres separat. I gruppesentralen skal det angis at "Luftportaggregatet mates fra mer enn en gruppeledning".

Type	Effekt [kW]	Spenning [V]	Min. kabelareal [mm ²]
Alle bruksområder	-	230V~	1,5
AG4010E	15	400V3~	6
AG4015E	22,5	400V3~	10
AG4020E	30	400V3~	16

Justering av luftporten og luftstrømmen

Luftstrømmens retning og hastighet må justeres i forhold til belastningen på åpningen. Trykkrefter påvirker luftstrømmen slik at den bøyer av innover i lokalene (når lokalene er oppvarmet og uteluften er kald). Luftstrømmen må derfor rettes utover for å stå imot belastningen. En vinkel på ca. 15° er passe. Generelt gjelder det at jo større belastning, desto større vinkel er nødvendig.

Innstilling av viftehastighet

Still inn viftehastigheten ved hjelp av turtallsregulatoren, slik at lufthastigheten 1 meter over gulvet er på 3-4 m/s. Vær oppmerksom på at det kan være behov for finjustering av retningen og hastigheten til luftstrømmen, avhengig av belastningen på døren.

Service, reparasjon og vedlikehold

Utfør følgende før du utfører service, reparasjon og vedlikehold:

1. Koble fra strømtilførselen.
NB! Apparater med elektrisk varme kan spenningsmates fra flere gruppesikringer.
2. Åpne serviceluken ved først å åpne innsugningsgitteret og deretter løsne skruene på undersiden av apparatet, som vist på side 3.

Vedlikehold

Viftemotorene og andre komponenter er vedlikeholdsfrie, og de trenger derfor bare rengjøring. Behovet kan variere avhengig av lokale forhold. Rengjør dem minst to ganger per år. Gitter, viftehjul og elementer kan støvsuges eller tørkes rene med en fuktig klut. Unngå å bruke sterke alkaliske eller syreholdige rengjøringsmidler.

Overoppheting

Luftporten med elektrisk varme er utstyrt med overopphetingsvern. Hvis det utløses på grunn av overoppheting, tilbakestill du det slik:

1. Koble fra strømmen med den allpolige bryteren.
2. La det elektriske batteriet få kjøle seg ned.
3. Finn årsaken til overopphetingen og rett opp feilen.
4. Koble til strømmen på nytt og start apparatet.

Alle motorer er utstyrt med en innebygd termokontakt. Denne settes i funksjon og stopper luftporten hvis temperaturen i motoren blir for høy. Termokontakten tilbakestilles automatisk når

motortemperaturen har kommet tilbake til normale verdier igjen.

Uskifting av viften

1. Finn ut hvilken av viftene som ikke virker.
2. Koble fra kablene til den aktuelle viften.
3. Fjern skruene som holder viften fast, og løft viften ut.
4. Monter den nye viften i motsatt rekkefølge i forhold til ovenfor.

Bytte ut det elektriske batteriet

1. Noter deg og koble fra kablene til det elektriske batteriet.
2. Fjern festeskruene som holder batteriet fast i apparatet, og løft batteriet ut.
3. Installer det nye batteriet i motsatt rekkefølge i forhold til ovenfor.

Feilsøking

Hvis viftene er fastmonterte, sjekker du følgende:

1. Strømforsyningen til enheten: kontroller sikringer, strømbryter, koblingsur/termostat (evt.) som starter og stopper apparatet.
2. At turtallregulatoren er riktig innstilt.
3. At endebryteren fungerer (hvis installert).
4. At innsugningsgitteret ikke er skittent.

Hvis det ikke er noe varme, må du kontrollere følgende:

1. Strømtilførselen til det elektriske batteriet: kontroller sikringer og strømbryter (hvis det finnes en).
2. At det finnes et varmebehov: kontroller termostatinnstillinger og faktisk temperatur.
3. At effektvelgeren (hvis den finnes) er riktig innstilt.
4. At innsugningsgitteret ikke er skittent.

Hvis feilen ikke kan rettes opp, må du kontakte en kvalifisert servicetekniker.

Jordfeilbryter

(gjelder apparater med elektrisk varme)

Hvis installasjonen er beskyttet med en jordfeilbryter, og denne utløses når apparatet kobles til, kan årsaken være fuktighet i varmeelementet. Når et apparat som inneholder et varmeelement, ikke har vært brukt over lengre tid og oppbevares i et fuktig miljø, kan fuktighet trenge inn i elementet.

Dette er ikke en feil, men en situasjon som du enkelt retter opp ved å koble apparatet til strømforsyningen via en kontakt uten jordfeilbryter, slik at fuktigheten får trekke ut av elementet. Tørketiden kan variere fra noen få timer til noen få dager. Som et forebyggende tiltak, bør apparatet settes i drift i kortere perioder når det ikke skal brukes over lengre tid.



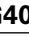

Sikkerhet

- Hold områdene rundt innsugnings- og utblåsningsgitrene fri for mulige hindringer!
- Ved drift er overflatene på apparatet varme!
- Apparatet må ikke tildekkes, verken helt eller delvis, av tekstiler eller liknende materialer. Overoppheting kan føre til brannfare!

Tekniske data | Thermozone AG 4000 A

Type	Luftstrøm [m ³ /t]	Støynivå* ² [dB(A)]	Spenning [V]	Strøm [A]	Vekt [kg]
AG4010A	1350/2030/2700	49/59/65	230V~	3,2	31
AG4015A	1900/2850/3800	48/59/66	230V~	4,4	42
AG4020A	2700/4050/5400	50/61/67	230V~	6,4	60
AG4025A	3150/4725/6300	51/62/69	230V~	7,5	71

Tekniske data | Thermozone AG 4000 E

Type	Effekttrinn [kW]	Luftstrøm [m ³ /t]	Δt * ¹ [°C]	Støynivå* ² [dB(A)]	Spenning/ strøm (drift)	Spenning/ strøm (varme)	Vekt [kg]
AG4010E	0/  /10/15	1250/1880/2500	36/24/18	49/59/65	230V~/3,2 A	400V3~/22 A	39
AG4015E	0/  /15/22,5	1800/2700/3600	37/25/19	48/59/66	230V~/4,4 A	400V3~/32,5 A	53
AG4020E	0/  /20/30	2600/3900/5200	34/23/17	50/61/67	230V~/6,4 A	400V3~/43,5 A	76
AG4025E	0/  /24/36	3050/4575/6100	36/24/18	51/62/69	230V~/7,5 A	400V3~/52,0 A	90

*¹) Δt = temperaturøkning i gjennomstrømmende luft ved maksimal varmeeffekt og liten/middels/stor luftstrøm.

*²) Betingelser: Avstand til apparat: 5 m. Retningsfaktor: 2. Tilsvarende absorberingsområde: 200 m.².

Kapslingsklasse AG4000A/E: (IP23), lett sprutbestandig utgave.

Tilbehør

CB30N, manøverpanel

Regulerer luftmengden i 3 trinn. Levereres separat med kapsling for montasje på vegg. CB30N brukes til luftporter uten varme og til luftporter for vannbåren varme. Kan regulere flere aggregat. Maks merkestrøm 10A. IP44.

CB32N, manøverpanel

Regulerer luftmengden i 3 trinn og varmeeffekt i 2 trinn. Levereres separat med kapsling for montasje på vegg. CB32N brukes til luftporter med elvarme. Kan regulere flere aggregat. Maks merkestrøm 10A. IP44.

ADEA, luftportregulator

ADEA er en avansert og brukervennlig regulator for luftporter. Den er bruksklar umiddelbart etter installeringen på grunn av de forhåndsprogrammerte parameterne. Uteføleren, romføleren og dørkontakten styrer regulatoren, som tilpasser varmen og viftehastigheten. Viftehastigheten styres i tre trinn. ADEA må kompletteres med styrekortet **ADEAEB** (IP55) for ekstern montering. ADEAEB må kompletteres med styrekortet **ADEAGD** for å oppnå kompatibilitet med AG4000. Det er nødvendig med en ADEA for hver åpning, men den kan styre flere luftporter. IP30.

MDC, magnetisk dørkontakt med tidsforsinkelse

Starter luftporten eller øker viftehastigheten fra lav til høy hastighet når døren åpnes. Når døren lukkes, fortsetter enheten å kjøre i den forhåndsinnstilte tiden (2 sekunder-10 min). Hindrer at viften stadig vekker starter/stopper og egnert spesielt for dører som åpnes ofte. Relé med tre vekslende potensialfrie kontakter 10A, 230V~ Dørføleren MDCDC følger med. IP44.

RTI2, elektronisk 2-trinns termostat

RTI2 har en justerbar temperaturforskjell mellom trinnene (1-10 °C) og intern innstilling for et temperaturområde fra 5-35 °C. IP44.

KRT1900, kapillarrørtermostat

Brukt som grensetermostat for blokkering av varme sommerstid (vekselkontakt). IP55.

GWB, veggbrakett

GWB1500 med 2 x braketter for apparater opptil 1,5 meter, GWB2500 med 3 x braketter for apparater på 2 meter. Brakettene skrues på plass i veggen. Luftporten henges deretter fra brakettene og festes med gjengestag. Se illustrasjon på side 3.

GCP, deksel for oppheng

Dekker over listene og sørger for en pen montasje. GWP1500 med 4 st. for apparater opptil 1,5 meter, GCP2500 med 6 st. for apparater på 2 meter.

GC, deksler for oppheng

Dekker over listene, ledningsopplegg og rørsystem og sørger for en pen montasje. GC11500L99 med 2 st. for apparater opptil 1,5 meter, GC2500L99 med 3 st. for apparater på 2 meter.

Consignes d'assemblage et mode d'emploi

Généralités

Lire attentivement les présentes consignes avant installation et utilisation. Conserver ce manuel à des fins de consultation ultérieure.

La garantie n'est valide que si l'utilisation des appareils Thermozone est conforme aux indications du fabricant ainsi qu'à ses consignes d'installation et d'entretien.

Applications

Le rideau d'air AG4000 est conçu pour une installation au-dessus d'entrées d'une hauteur de 2 à 4 mètres.

Le modèle AG4000 se monte au dessus de l'entrée du local.

Classe de protection IP23.

Fonctionnement

L'air est aspiré par la grille frontale de l'appareil et rejeté vers le bas de manière à minimiser la déperdition de chaleur du local.

Pour un effet optimal, la largeur de l'appareil doit être égale à celle de l'ouverture de la porte.

La grille de réglage du flux d'air est orientable ; elle est en principe dirigée vers l'extérieur de manière à optimiser la barrière créée contre l'air froid de l'extérieur.

Le sélecteur de vitesse d'air permet de régler la puissance du flux d'air.

L'efficacité du rideau d'air est fonction de la température de l'air, des variations de pression dans l'entrée, et de la pression du vent, le cas échéant.

REMARQUE Une pression négative à l'intérieur du local réduit considérablement l'efficacité du rideau d'air. Il convient donc de veiller à l'équilibrage de la ventilation.

Installation

L'appareil se monte horizontalement, grille de sortie vers le bas, de préférence contre le mur, immédiatement au dessus de l'entrée. Plusieurs appareils peuvent être montés côte à côte si la largeur de l'entrée le nécessite.

La trappe de visite doit être accessible, rien n'entravant son ouverture complète.

L'appareil est doté de 4 écrous fixes de type M8 (6 sur les modèles de 2 mètres) sur sa face supérieure pour un montage plafond à l'aide de tiges filetées, ou pour un montage mural à l'aide des accessoires prévus à cet effet. Voir les schémas (avec cotes) aux pages 2-3.

Installation électrique

Les branchements électriques doivent être effectués par un électricien agréé, dans le respect des présentes instructions ainsi que de toute réglementation en vigueur.

1. Pour ouvrir la trappe de visite, desserrer les vis situées sur la face inférieure de l'appareil, comme illustré en page 3.
2. La connexion se fait à l'aide de l'un des presse-étoupe situés sur la face supérieure.

Différentes possibilités de régulation de la vitesse d'air et de la chaleur produite sont prévues. Voir les schémas de câblage aux pages 5 à 9. Utiliser des câbles de type EKK ou EKLK, ou équivalent. Les presse-étoupe utilisés doivent être homologués pour la classe de protection concernée. Dans le cas des appareils dotés d'un chauffage électrique, l'alimentation électrique de l'appareil et celle de son dispositif de chauffage peuvent être séparées. Le panneau électrique doit comporter la mention : « rideaux d'air sur plusieurs connexions ».

Type	Puissance [kW]	Tension [V]	Section minimum [mm ²]
Fonctionnement général	-	230V~	1,5
AG4010E	15	400V3~	6
AG4015E	22,5	400V3~	10
AG4020E	30	400V3~	16

Réglage de l'appareil et du flux d'air

La direction et la vitesse du flux d'air doivent être réglés compte tenu de la charge de l'ouverture. Les pressions d'air présentes au niveau de l'entrée influent sur le flux d'air, le repoussant vers l'intérieur (lorsque le local est chauffé et que l'air extérieur est froid). Le flux d'air doit par conséquent être orienté vers

l'extérieur de manière à contrebalancer la charge. L'angle idéal est d'environ 15°. D'une manière générale, plus la charge est élevée, plus l'angle doit être important.

Réglage initial de la vitesse d'air

Régler la vitesse d'air à l'aide des commandes prévues à cet effet, de manière à ce que la vitesse du flux d'air à un mètre au-dessus du sol soit de 3 à 4 m/s. Garder à l'esprit le fait qu'un réglage fin de l'orientation et de la vitesse du flux d'air peuvent s'imposer en fonction de la charge.

Entretien et réparations

Opérations initiales pour toute intervention d'entretien ou de réparation :

1. Déconnecter l'alimentation électrique.
REMARQUE Les appareils dotés d'un chauffage électrique peuvent être alimentés sur plusieurs connexions.
2. Pour ouvrir la trappe de visite, ouvrir la grille de prise d'air, puis desserrer les vis situées sur la face inférieure de l'appareil, comme illustré en page 3.

Entretien

Les turbines et les autres organes de l'appareil ne nécessitant aucun entretien, seul un nettoyage est nécessaire, selon les conditions locales. Ce nettoyage doit être effectué au moins deux fois par an. La grille, la turbine et les autres organes peuvent être nettoyés à l'aspirateur, ou essuyés à l'aide d'un chiffon humide. Ne pas utiliser de produits de nettoyage hautement alcalins ou acides.

Surchauffe

Le modèle à chauffage électrique est doté d'un dispositif anti-surchauffe. Si ce dispositif se déclenche, il convient de le réinitialiser, comme suit :

1. Couper l'alimentation électrique à l'aide de l'interrupteur isolé.
2. Attendre le refroidissement de la résistance.
3. Déterminer la cause de la surchauffe, et y remédier.
4. Rétablir l'alimentation électrique, et mettre

l'appareil sous tension.

Tous les moteurs sont dotés d'un disjoncteur différentiel qui met l'appareil hors circuit en cas de surchauffe du moteur. Le disjoncteur différentiel se réinitialise automatiquement lorsque la température revient dans la plage admissible.

Remplacement d'une turbine

1. Déterminer quelle turbine ne fonctionne pas.
2. Débrancher ses câbles d'alimentation.
3. Retirer ses boulons de fixation et déposer la turbine.
4. Mettre en place la nouvelle turbine en inversant la marche à suivre ci-dessus.

Remplacement de la résistance.

1. Repérer et débrancher les câbles de la résistance.
2. Retirer les boulons de fixation de la résistance et déposer celle-ci.
3. Mettre en place la nouvelle résistance en inversant la marche à suivre ci-dessus.

Dépannage

Si les turbines ne fonctionnent pas, contrôler les points suivants :

1. Alimentation électrique de l'appareil : fusibles, disjoncteur, temporisateur/ thermostat (le cas échéant) activant et désactivant l'appareil.
2. Réglage correct du sélecteur de flux d'air
3. Fonctionnement de l'interrupteur de fin de course (le cas échéant)
4. Propreté de la grille de prise d'air

Si le chauffage ne fonctionne pas, contrôler les points suivants :

1. Alimentation électrique de la résistance : contrôler fusibles et disjoncteur (le cas échéant).
2. Demande de chaleur effective ? Contrôler le réglage du thermostat et la température effective.
3. Réglage correct du sélecteur de sortie (le cas échéant)

4. Propreté de la grille de prise d'air

Si le problème demeure, faire appel à un technicien d'entretien qualifié.

Disjoncteur différentiel

(modèles avec chauffage électrique)

Si l'installation est protégée par disjoncteur différentiel se déclenchant à la mise sous tension de l'appareil, le problème peut être dû à la présence d'humidité dans l'élément de chauffe. En cas de stockage prolongé en un lieu humide, l'élément de chauffe de l'appareil peut être gâché par l'humidité.

Il ne s'agit pas là d'une panne, mais d'une situation particulière nécessitant le branchement de l'appareil sur le secteur par le biais d'une prise non protégée par disjoncteur différentiel, de manière à éliminer l'humidité. Le temps nécessaire au séchage peut aller de quelques heures à quelques jours. À titre préventif, il est conseillé de faire fonctionner l'appareil pour une courte durée de temps à autre lorsqu'il n'est pas en service pendant une période prolongée.

Sécurité

- Veiller à ce que les zones à proximité des grilles de prise et de sortie d'air soient libres de tous objets susceptibles de provoquer des obstructions.
- L'appareil est chaud lorsqu'il est en service.
- L'appareil ne doit en aucun cas être couvert de textiles ou autre matériau de même type : toute surchauffe est susceptible de provoquer un incendie.

Caractéristiques techniques | Thermozone AG 4000 A



Type	Débit d'air [m ³ /h]	Niveau sonore*2 [dB(A)]	Tension [V]	Intensité [A]	Poids [kg]
AG4010A	1350/2030/2700	49/59/65	230V~	3,2	31
AG4015A	1900/2850/3800	48/59/66	230V~	4,4	42
AG4020A	2700/4050/5400	50/61/67	230V~	6,4	60
AG4025A	3150/4725/6300	51/62/69	230V~	7,5	71

Caractéristiques techniques | Thermozone AG 4000 E



Type	Puissance [kW]	Débit d'air [m ³ /h]	Δt*1 [°C]	Niveau sonore*2 [dB(A)]	Tension/ intensité (fonctionnement)	Tension/ intensité (chauffage)	Poids [kg]
AG4010E	0/10/15	1250/1880/2500	36/24/18	49/59/65	230V~/3,2 A	400V3~/22 A	39
AG4015E	0/15/22,5	1800/2700/3600	37/25/19	48/59/66	230V~/4,4 A	400V3~/32,5 A	53
AG4020E	0/20/30	2600/3900/5200	34/23/17	50/61/67	230V~/6,4 A	400V3~/43,5 A	76
AG4025E	0/24/36	3050/4575/6100	36/24/18	51/62/69	230V~/7,5 A	400V3~/52,0 A	90

*1) Δt = accroissement de la température de l'air en entrée, le chauffage étant au maximum et le flux d'air au niveau bas/moyen/élevé.

*2) Conditions: Distance de l'appareil : 5 m. Facteur d'orientation : 2. Zone d'absorption équivalente : 200 m².

Classe de protection AG4000A/E (IP23) - version anti-projections légères

Accessoires

CB30N, boîtier de commande

Pilote le flux d'air en 3 étages. Il est livré dans un boîtier pour montage mural. Le CB30N s'utilise pour les appareils sans chauffage et les appareils avec chauffage à eau chaude. Il peut commander plusieurs unités. Intensité max. : 10 A. IP44.

CB32N, boîtier de commande

Pilote le flux d'air en 3 étages et la puissance thermique en 2 étages. Il est livré dans un boîtier pour montage mural. Le CB32N s'utilise pour les unités dotées d'un chauffage électrique. Il peut commander plusieurs unités. Intensité max. : 10 A. IP44.

ADEA : régulateur de rideau d'air

L'ADEA est un régulateur sophistiqué et convivial pour rideaux d'air. Il est prêt à l'emploi directement après l'installation, grâce à ses paramètres préprogrammés. Une sonde extérieure, une sonde ambiance et un contact de position régissent le régulateur, qui adapte température et la vitesse du ventilateur aux conditions prédominantes, conformément aux paramètres prédéfinis. La régulation de la vitesse du ventilateur se fait en trois étages. Doté d'une carte de commande ADEAEB(IP55) pour montage déporté. L'ADEAEB doit être équipé d'une carte de commande. ADEAGD assure la compatibilité avec l'AG4000. Il faut un ADEA pour chaque ouverture, mais il peut piloter plusieurs rideaux d'air. IP30.

MDC : contact de position magnétique à temporisation

Démarre le rideau d'air ou augmente la vitesse lorsque la porte est ouverte. Lorsque la porte est fermée, le ventilateur continue à fonctionner durant la période prédéfinie (2 sec. à 10 minutes). Empêche le ventilateur de démarrer/s'arrêter en continu et convient particulièrement pour les portes fréquemment ouvertes. Trois contacts alternatifs libres de potentiel (10 A, 230 V~). Le contact de position (MDCDC) est fourni. IP44.

RTI2 : variateur de vitesse électronique à 2 étages

Le RTI2 permet un réglage de l'écart de température entre les étages (1 à 10° C) ainsi qu'un réglage interne de la température (5 à 35° C). IP44.

KRT1900 : thermostat capillaire

Thermostat coupant le chauffage pendant l'été (contact alternatif). IP55.

GWB : console pour montage mural

»Le GWB1500 avec 2 consoles convient pour les rideaux d'air d'une longueur maximale de 1,5 mètre et le GWB2500 avec 3 consoles, pour les modèles de 2 mètres.« Les consoles se vissent au mur, puis le rideau d'air est suspendu aux consoles et fixé à l'aide de tiges filetées. Voir illustration en page 3.

GCP : capots pour consoles de fixation

Dissimulent les consoles, pour une installation discrète. Le GWB1500 avec 4 pièces convient pour les rideaux d'air d'une longueur maximale de 1,5 mètre et le GWB2500 avec 6 pièces, pour les modèles de 2 mètres.

GC : capots pour consoles de fixation

Dissimulent les consoles, câblages et tuyauteries, pour une installation discrète. Le GC1500L99 avec 2 pièces convient pour les rideaux d'air d'une longueur maximale de 1,5 mètre et le GC2500L99 avec 3 pièces, pour les modèles de 2 mètres.

Инструкция по монтажу и эксплуатации

Общие указания

Тщательно ознакомьтесь с данной инструкцией до начала установки и эксплуатации. Сохраните инструкцию для возможных обращений в будущем. Гарантия распространяется на воздушные завесы, установленные и используемые в соответствии с требованиями данной инструкции.

Область применения

Воздушные завесы группы AG4000 предназначены для защиты открытых проемов высотой от 2-х до 4-х метров. AG4000 устанавливаются горизонтально над проемом. Класс защиты IP23.

Назначение и принцип действия

Прибор забирает воздух из помещения через переднюю решетку и выдувает его вниз и под некоторым углом наружу так, чтобы исключить проникновение холодного воздуха в помещение, и тем самым сократить тепловые потери. Для обеспечения максимального эффекта завеса должна перекрывать всю ширину открытого проема.

Выходная решетка дает возможность направлять поток под необходимым углом так, чтобы эффект защиты был максимален.

Необходимый режим скорости задается пультом управления.

На эффективность работы воздушной завесы существенно влияют разность температуры и давления по разные стороны проема а также ветровая нагрузка.

Внимание! Пониженное давление в здании будет значительно ослаблять эффект действия завесы. Вентиляция должна быть сбалансированной.

Установка

Прибор устанавливается горизонтально над проемом дверей или ворот, по возможности ближе к его верхнему краю. На проемах большой ширины несколько приборов устанавливаются вплотную друг к другу.

Убедитесь, что крышки для инспекции и ремонта открываются полностью.

На верхней части прибора расположены 4 втулки с резьбой M8 (6 на моделях длиной 2м) в которые вворачиваются болты для крепления на стене на монтажных скобах (принадлежности) или шпильки для подвески с потолка. См. схемы стр. 2-3.

Электроподключение

Электроподключение должно выполняться квалифицированным электриком с соблюдением требований настоящей инструкции, а также местных норм и правил.

1. Для открытия сервисного люка необходимо вывинтить винты в нижней части прибора как показано на стр.3.
2. Кабели вводятся через резиновые втулки в верхней части прибора.

Возможны различные варианты управления скоростью потока и уровнем мощности. См. схемы стр. 5-9. Соединения выполняются кабелями ЕКК, ЕКЛК или аналогичными. Уплотняющие резиновые втулки должны обеспечивать необходимый класс защиты. Для завес с электронагревом силовой ввод и напряжение на клеммы управления подаются отдельно. В этом случае на клеммной коробке должно быть отмечено "Прибор запитан более чем от одного источника питания".

Модель	Мощ-ть [кВт]	Напряжение [В]	Мин. сечение [мм ²]
Приборы управления	-	230В~	1,5
AG4010E	15	400В3~	6
AG4015E	22,5	400В3~	10
AG4020E	30	400В3~	16

Настройка воздушной завесы

Направление и режим скорости воздушной завесы выбираются в соответствии с размерами проема и нагрузкой. Холодный, более плотный, воздух стремится развернуть струю воздуха от завесы внутрь помещения (если мы говорим о зимнем сезоне). Для того, чтобы успешнее

противостоять напору холодного воздуха поток воздуха от завесы направляют под углом 10 - 15° в сторону улицы. В общем случае, чем больше нагрузка, тем больший требуется угол.

Выбор скоростного режима

Скорость потока должна быть достаточной, чтобы блокировать поступление холодного воздуха. Однако, следует помнить, что слишком высокая скорость будет приводить к выносу тепла из помещения. Помимо этого, скорость и направление потока следует корректировать в соответствии с текущими погодными факторами.

Сервис, обслуживание и ремонт

Перед выполнением каких-либо работ необходимо произвести следующие операции:

1. Отключить электропитание.
Внимание! Завесы с электронагревом могут быть запитаны более чем с одного ввода.
2. Для осмотра, обслуживания и ремонта надо открыть сервисный люк. Для этого необходимо открыть входную решетку и снизу вывинтить фиксирующие винты как показано на стр.3

Обслуживание

Мотор вентилятора и другие узлы не требуют специального обслуживания. Необходимо периодически, в зависимости от запыленности помещения, производить очистку (не менее 2-х раз в год). Очистку рекомендуется производить с помощью пылесоса, или протирать поверхности влажной тряпкой. Остерегайтесь использовать сильнодействующие кислотные или щелочные моющие средства.

Перегрев

Воздушные завесы с блоком электронагрева оснащены встроенной защитой от перегрева. Если произошло срабатывание вследствие перегрева, ее взведение производится следующим

образом:

1. Отключите питание на распределительном щитке.
2. Дождитесь пока все элементы завесы остынут.
3. Выявите причину перегрева и устраните неисправность и взведите датчик.
4. Включите питание и запустите завесу, чтобы проверить ее работоспособность.

Все моторы оснащены встроенной тепловой защитой. Она отключает двигатель при нерасчетном по-вышении температуры и автоматически возвращает двигатель в работу, когда температура вернется в установленные пределы.

Замена вентилятора

1. Определите какой из вентиляторов вышел из строя.
2. Отсоедините кабели от неисправного вентилятора
3. Отверните крепежные болты и выньте вентилятор из корпуса завесы.
4. Установите новый вентилятор и проделайте все процедуры в обратном порядке.

Замена блока электронагрева.

1. Пометьте и отсоедините кабели от неисправного блока нагрева.
2. Отверните крепежные болты и выньте блок нагрева из корпуса завесы.
3. Установите новый блок нагрева и проделайте все процедуры в обратном порядке.

Возможные неисправности

Если не работают вентиляторы, то проверьте:

1. Подключение прибора к сети и наличие напряжения в сети, предохранители, автомат защиты, таймер, термостат (если они присутствуют в цепи управления).
2. Установку пульта управления.
3. Состояние концевого выключателя (если он установлен).
4. Степень загрязненности входной решетки.

Если не работает блок нагрева, то проверьте:

1. Подключение прибора к сети и наличие напряжения в сети, предохранители, автомат защиты.
2. Уставку термостата и текущую температуру.
3. Состояние пульта управления (вкл./выкл.)
4. Степень загрязненности входной решетки.

Если неисправность не удается определить, свяжитесь с уполномоченным техническим центром.

Аварийное отключение (для завес с электронагревом)

Если завеса подключена к сети через устройство защитного отключения (УЗО), срабатывающее по току утечки при включении завесы, это может происходить из-за повышенной влажности изоляционного слоя нагревательных элементов. Как правило, это не является признаком неисправности; влажность повышается в результате длительных перерывов в работе (или при хранении), когда прибор находится во влажном

помещении.

В этом случае необходимо подключить прибор к сети минуя УЗО до удаления избыточной влажности из нагревательных элементов. Осушение ТЭНов может занять от нескольких часов до нескольких дней. После удаления избыточной влажности прибор вновь подключается к сети через УЗО. Чтобы избежать этого в будущем, рекомендуем в периоды, когда оборудование длительное время не используется, включать его на короткое время.



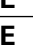
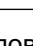
Безопасность

- Пространство поблизости от заборной и выходной решеток следует держать свободным от каких-либо предметов или материалов
- В процессе работы поверхности прибора нагреваются. Будьте осторожны!
- Прибор не должен полностью или частично накрываться какими-либо материалами во избежание перегрева и в целях пожаробезопасности.

Технические данные | Thermozone AG 4000 A

Модель	Расход [м³/час]	Уровень шума*2 [дБ(А)]	Напряжение [В]	Ток [А]	Вес [кг]
AG4010A	1350/2030/2700	49/59/65	230В~	3,2	31
AG4015A	1900/2850/3800	48/59/66	230В~	4,4	42
AG4020A	2700/4050/5400	50/61/67	230В~	6,4	60
AG4025A	3150/4725/6300	51/62/69	230В~	7,5	71

Технические данные | Thermozone AG 4000 E

Модель	Мощность [кВт]	Расход [м³/ч]	Δt^{*1} [°C]	Уровень шума*2 [дБ(А)]	Напряжение/ ток (управление)	Напряжение/ ток (нагрев)	Вес [кг]
AG4010E	0/  /10/15	1250/1880/2500	36/24/18	49/59/65	230В~/3,2 А	400В3~/22 А	39
AG4015E	0/  /15/22,5	1800/2700/3600	37/25/19	48/59/66	230В~/4,4 А	400В3~/32,5 А	53
AG4020E	0/  /20/30	2600/3900/5200	34/23/17	50/61/67	230В~/6,4 А	400В3~/43,5 А	76
AG4025E	0/  /24/36	3050/4575/6100	36/24/18	51/62/69	230В~/7,5 А	400В 3~/52,0 А	90

*1) Δt = повышение температуры при полной мощности в режиме низкий/средний/полный расход.

*2) Условия: Расстояние до завесы: 5 м. Фактор направленности: 2. Экв. площадь звукопоглощения: 200 м².

Класс защиты AG4000A/E: (IP23), защита от водяной пыли.

Принадлежности

CB30N, пульт управления (установка на стену)

3-х ступенчатое управление воздушным потоком. Используется с завесами без нагрева и на горячей воде. Может управлять несколькими завесами. Максимальная нагрузка 10 А. IP44.

CB32N, пульт управления (установка на стену)

3-х ступенчатое управление воздушным потоком и 2-х ступенчатое уровнем мощности. Используется с завесами с электрообогревом. Может управлять несколькими завесами. Максимальная нагрузка 10 А. IP44.

ADEA, регулятор управления воздушными завесами

ADEA это наиболее совершенная система управления работой воздушных завес. Она готова к работе сразу после установки, поскольку базовый вариант программы работы закладывается производителем. Наружный сенсор, комнатный сенсор и дверной контакт дают информацию на регулятор, который выбирает необходимый режим скорости и мощности. Скорость потока регулируется в три ступени. Комплектуется внешним коммутационным блоком ADEAEB (IP55). Для обеспечения совмести-мости с завесами AG4000 коммутационный блок должен комплектоваться картой ADEAGD. Один регулятор может управлять несколькими завесами, установленными на одном проеме. IP30.

MDC, магнитный дверной контакт с реле задержки.

Включает воздушную завесу или увеличивает обороты вентиляторов при открытии двери. После закрытия двери завеса продолжает работать на высоких оборотах в течение заданного времени (от 2 сек до 10 мин). Задержка нужна для того, чтобы избежать частых включений/выключений прибора при большой проходимости посетителей. Реле

с тремя переменными контактами (сухими). Допустимая нагрузка 10А, 230В~. Датчик MDCDC входит в комплект поставки IP55.

RTI2, электронный 2-х ступенчатый термостат

RTI2 имеет регулируемый интервал срабатывания между ступенями (1-10°C) и внутреннюю шкалу настройки с диапазоном 5-35°C. IP44.

KRT1900, капиллярный термостат

Может быть использован как блокирующий обогрев на летний сезон с включением охлаждения (переменный контакт). IP55.

GWB, комплект монтажных скоб

GWB1500 - 2 скобы для завес длиной 1,0 и 1,5метра

GWB2500 - 3 скобы для завес длиной 2 метра.

Скобы устанавливаются в необходимом месте на стене. Завеса крепится на скобах и фиксируется с помощью шпилек. См. рисунок на стр. 3.

GCP, декоративный короб для элементов подвески

GCP1500 состоит из 4-х коробов для завес длиной 1 и 1.5 метра.

GCP2500 состоит из 6-ти коробов для завес длиной 2 метра.

GC, декоративный короб для элементов подвески, электрического кабеля и подводящего трубопровода

GC1500L99 состоит из 2-х коробов для завес длиной 1 и 1.5 метра.

GC2500L99 состоит из 3-х коробов для завес длиной 2 метра.

Montage- und Betriebsanleitung

Allgemeine Anweisungen

Lesen Sie diese Anleitung vor Installation und Gebrauch aufmerksam durch. Bewahren Sie diese Anleitung zum Nachschlagen auf.

Die Garantie gilt nur, wenn die Thermozone-Geräte in der vom Hersteller angegebenen Art und Weise und gemäß der Montage- und Wartungsanleitung von Frico verwendet werden.

Einsatzbereich

Der Luftschleier AG4000 ist für die Montage über Eingängen und Türen mit einer Höhe von 2 bis 4 Metern ausgelegt.

Der AG4000 wird über dem Eingang montiert. Schutzart IP23.

Betrieb

Luft wird an der Vorderseite des Geräts angesaugt und nach hinten in Richtung des Eingangs ausgeblasen, sodass die Türöffnung abgeschirmt und der Wärmeverlust minimiert wird. Um die bestmögliche Luftschleierwirkung zu erhalten, muss das Gerät die Türöffnung über die gesamte Breite abdecken.

Das Abluftgitter ist verstellbar und wird in der Regel nach außen gerichtet, um einen möglichst guten Schutz vor dem Eindringen kalter Luft zu erreichen.

Der Volumenstrom kann über den Ventilator Drehzahlregler eingestellt werden.

Der Wirkungsgrad von Luftschleiern hängt von der Lufttemperatur, den Druckunterschieden im Türbereich und vom Winddruck ab.

HINWEIS! Unterdruck im Gebäude verringert den Wirkungsgrad des Luftschleiers erheblich. Eine ausgewogene Belüftung ist daher wünschenswert.

Installation

Das Gerät wird horizontal mit dem Abluftgitter nach unten so nahe wie möglich an der Tür installiert, möglichst an der Wand und direkt über dem Eingangsbereich. Zur Abdeckung breiterer Eingangsbereiche können mehrere Geräte nebeneinander installiert werden. Stellen Sie sicher, dass die Wartungsklappe zugänglich ist und vollständig

geöffnet werden kann.

Das Gerät hat auf der Oberseite 4 (6 beim 2-Meter-Modell) M8-Setzmuttern zur Deckeninstallation mit Gewindestangen oder zur Installation mit Wandkonsolen (nicht im Lieferumfang enthalten). Siehe hierzu die Maßzeichnungen auf den Seiten 2-3.

Elektrische Installation

Die elektrische Installation darf nur von einem qualifizierten Elektriker gemäß der vorliegenden Anleitung und den geltenden Vorschriften durchgeführt werden.

1. Zum Öffnen der Wartungsklappe werden die Schrauben an der Unterseite des Geräts gelöst (siehe Seite 3).
2. Das Gerät wird über einen der Kabelflansche auf der Oberseite des Geräts angeschlossen.

Zur Regelung der Ventilator Drehzahl und der Heizleistung stehen unterschiedliche Kombinationen zur Verfügung. Siehe hierzu die Schaltbilder (Seiten 5-9). Der Anschluss erfolgt über EKK-, EKLK-Kabel oder entsprechende Kabeltypen. Die verwendeten Kabelflansche müssen den Anforderungen an die Schutzart entsprechen. Bei Geräten mit Elektroheizung können Stromversorgung und Betriebsspannung getrennt zugeführt werden. In diesem Fall muss im Verteiler folgender Hinweis angebracht sein: "Die Stromversorgung der Luftschleier erfolgt über mehrere Anschlüsse."

Typ	Leistung [kW]	Spannung [V]	Mindest querschnitt [mm ²]
Alle Funktionen	-	230 V~	1,5
AG4010E	15	400 V3~	6
AG4015E	22,5	400 V3~	10
AG4020E	30	400 V3~	16

Einstellung von Luftschleier und Volumenstrom

Richtung und Stärke des Volumenstroms sollten unter Berücksichtigung der

Druckverhältnisse an der Türöffnung eingestellt werden. Druckunterschiede beeinflussen den Luftstrom und drücken ihn nach innen (wenn die Räume beheizt sind und die Außenluft kalt ist). Daher kann der Luftstrom nach außen gerichtet werden, um dem Druck entgegenzuwirken. Ein Einstellwinkel von etwa 15° ist hierfür geeignet. Allgemein gilt: Je höher der Druck, desto größer der Einstellwinkel.

Grundeinstellung der Ventilatorzahl

Stellen sie die Ventilatorzahlregelung so ein, dass die Luftgeschwindigkeit einen Meter über dem Fußboden 3-4 m/s beträgt. Beachten Sie bitte, dass die Richtung des Volumenstroms und die Geschwindigkeit je nach dem an der Tür herrschenden Druck weitere Feineinstellungen erfordern können.

Service, Reparaturen und Wartung

Führen Sie bei allen Service-, Reparatur- und Wartungsarbeiten zunächst die folgenden Schritte aus:

1. Unterbrechen Sie die Stromversorgung.
HINWEIS! Die Stromversorgung von Geräten mit Elektroheizung kann über mehrere Anschlüsse erfolgen.
2. Zum Öffnen der Wartungsklappe zunächst das Lufteinlassgitter öffnen, dann die Schrauben an der Unterseite des Geräts lösen (siehe Seite 3).

Wartung

Da die Ventilatormotoren sowie alle anderen Bauteile wartungsfrei sind, sind außer einer regelmäßigen Reinigung keine weiteren Wartungsarbeiten erforderlich; die Häufigkeit der Reinigung kann je nach den vor Ort herrschenden Bedingungen variieren. Reinigen Sie das Gerät mindestens zweimal jährlich. Gitter, Rotor und alle Bauteile können mit einem Staubsauger oder mit einem feuchten Tuch gereinigt werden. Vermeiden Sie den Einsatz stark alkalischer oder ätzender Reinigungsmittel.

Überhitzung

Der Luftschleier mit elektrischer Heizung

ist mit einem Überhitzungsschutz versehen. Sollte er aufgrund von Überhitzung ausgelöst werden, setzen Sie ihn wie folgt zurück:

1. Schalten Sie die Stromversorgung über den voll isolierten Schalter ab.
2. Lassen Sie die Heizspirale abkühlen.
3. Stellen Sie den Grund für die Überhitzung fest und beheben Sie den Fehler.
4. Stellen Sie die Stromversorgung wieder her und schalten Sie anschließend das Gerät ein.

Alle Motoren sind mit einem integrierten Thermoschutzschalter versehen. Dieser wird ausgelöst und bewirkt ein Abschalten des Luftschleiers, falls die Motortemperatur zu hoch steigt. Die Abschaltung wird automatisch zurückgesetzt, sobald die Motortemperatur wieder im Betriebsbereich des Motors liegt.

Austauschen des Ventilators

1. Stellen Sie fest, welcher der Ventilatoren nicht funktioniert.
2. Klemmen Sie die Anschlusskabel zum betreffenden Ventilator ab.
3. Entfernen Sie die Befestigungsschrauben des Ventilators und heben Sie den Ventilator heraus.
4. Bauen Sie den neuen Ventilator in umgekehrter Reihenfolge ein.

Austauschen der Heizspirale

1. Markieren Sie die Anschlusskabel der Heizspirale und klemmen Sie sie ab.
2. Entfernen sie die Befestigungsschrauben, mit denen die Heizspirale im Gerät befestigt ist, und heben Sie die Spirale heraus.
3. Bauen Sie die neue Heizspirale in umgekehrter Reihenfolge ein.

Problembehandlung

Falls die Ventilatoren stillstehen, folgende Punkte überprüfen:

1. Stromversorgung des Geräts: Prüfen Sie Sicherungen, Überlastschalter und möglicherweise vorhandene Zeitschalter/Thermostate, über die das Gerät ein- und ausgeschaltet wird.

2. Prüfen, ob der Volumenstromregler korrekt eingestellt ist.
3. Prüfen, ob der Begrenzungsschalter korrekt funktioniert (falls installiert).
4. Prüfen, ob das Lufteinlassgitter stark verschmutzt bzw. verstopft ist.

Falls keine Warmluft erzeugt wird, folgende Punkte überprüfen:

1. Stromversorgung der Heizspirale: Prüfen Sie Sicherungen und Überlastschalter (falls vorhanden).
2. Prüfen, ob Heizbedarf besteht: Prüfen Sie hierzu die Thermostateinstellungen und die herrschende Temperatur.
3. Prüfen, ob der Leistungsschalter (falls vorhanden) korrekt eingestellt ist.
4. Prüfen, ob das Lufteinlassgitter stark verschmutzt bzw. verstopft ist.

Kann der Fehler nicht behoben werden, setzen Sie sich bitte mit einem qualifizierten Servicetechniker in Verbindung.

Sicherung

(bei Geräten mit Elektroheizung)

Wird das Gerät über einen Sicherung angeschlossen, der bei Einschalten des

Geräts ausgelöst wird, kann Feuchtigkeit im Heizelement der Grund sein. Wird ein Gerät mit Heizelement längere Zeit nicht verwendet und in feuchter Umgebung gelagert, kann Feuchtigkeit in das Heizelement eindringen

Dies sollte nicht als Fehler betrachtet werden und ist einfach zu beheben, indem das Gerät über eine Steckdose ohne Sicherung an die Stromversorgung angeschlossen wird, sodass die Feuchtigkeit aus dem Element verdampfen kann. Die Trocknungszeit kann von wenigen Stunden bis mehreren Tagen reichen. Zur Vorbeugung sollte das Gerät gelegentlich für kurze Zeit eingeschaltet werden, wenn es längere Zeit nicht verwendet wird.

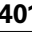

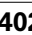
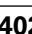
Sicherheit

- Halten Sie die Bereiche um das Lufteinlassgitter und das Luftausblasgitter frei von möglichen Hindernissen!
- Während des Betriebs sind die Oberflächen des Geräts heiß!
- Das Gerät darf nicht vollständig oder teilweise mit Textilien oder ähnlichen Materialien abgedeckt werden, da sonst Brandgefahr durch Überhitzung entsteht!

Technische Daten | Thermozone AG 4000 A

Typ	Volumenstrom [m ³ /h]	Schallpegel* ² [dB(A)]	Spannung [V]	Strom [A]	Gewicht [kg]
AG4010A	1350/2030/2700	49/59/65	230 V~	3,2	31
AG4015A	1900/2850/3800	48/59/66	230 V~	4,4	42
AG4020A	2700/4050/5400	50/61/67	230 V~	6,4	60
AG4025A	3150/4725/6300	51/62/69	230V~	7,5	71

Technische Daten | Thermozone AG 4000 E

Typ	Leistungsstufe [kW]	Volumenstrom [m ³ /h]	Δt * ¹ [°C]	Schallpegel* ² [dB(A)]	Spannung/ Strom (Betrieb)	Spannung/ Strom (Heizung)	Gewicht [kg]
AG4010E	0/  /10/15	1250/1880/2500	36/24/18	49/59/65	230V~/3,2 A	400V3~/22 A	39
AG4015E	0/  /15/22,5	1800/2700/3600	37/25/19	48/59/66	230V~/4,4 A	400V3~/32,5 A	53
AG4020E	0/  /20/30	2600/3900/5200	34/23/17	50/61/67	230V~/6,4 A	400V3~/43,5 A	76
AG4025E	0/  /24/36	3050/4575/6100	36/24/18	51/62/69	230V~/7,5 A	400V3~/52,0 A	90

*¹) Δt = Temperaturanstieg der vorbeiströmenden Luft bei max. Heizleistung und niedrigem/mittlerem/hohem Volumenstrom.

*²) Bedingungen: Abstand zum Gerät: 5 m. Richtungsfaktor: 2. Entsprechende Absorptionsfläche: 200 m².

Schutzart AG4000A/E: (IP23), leicht sprühwassergeschützte Ausführung.

Zubehör

CB30N, Regler

Regelt den Volumenstrom in 3 Stufen. Wird im Gehäuse für Wandmontage geliefert. CB30N wird für Geräte ohne Heizung und Geräte mit Wasserheizung verwendet. Kann mehrere Geräte gleichzeitig regeln. Max. Stromaufnahme 10 A. IP44.

CB32N, Regler

Regelt den Volumenstrom in 3 Stufen und die Wärmeabgabe in 2 Stufen. Wird im Gehäuse für Wandmontage geliefert. CB32N wird für Geräte mit Elektroheizung verwendet. Kann mehrere Geräte gleichzeitig regeln. Max. Stromaufnahme 10 A. IP44.

ADEA, Luftschleierregler

ADEA ist ein fortschrittlicher und benutzerfreundlicher Regler für Luftschleier. Aufgrund der vorprogrammierten Parameter kann das Gerät direkt nach der Installation verwendet werden. Der Regler wird über einen Außenfühler, einen Innenfühler und einen Türkontakt gesteuert und passt die Wärmeabgabe und die Ventilatorumdrehzahl den jeweiligen Bedingungen an. Die Ventilatorumdrehzahl wird in drei Stufen geregelt. Zusätzlich gibt es eine Steuerkarte. ADEAEB (IP55) für Außeninstallation. Der ADEAEB muss mit einer Steuerkarte ergänzt werden. ADEAGD für den Einsatz mit dem AG4000. Für jede Öffnung wird ein ADEA benötigt, aber ein ADEA kann mehrere Luftschleier steuern. IP30.

MDC, magnetischer Türkontakt mit Einschaltverzögerung

Schaltet den Luftschleier ein oder erhöht die Ventilatorumdrehzahl, wenn die Tür geöffnet wird. Wenn die Tür geschlossen wird, läuft der Ventilator noch bis zum Ablauf der voreingestellten Zeit (2 Sek. bis 10 Min.). Verhindert, dass der Ventilator dauernd ein- und ausgeschaltet wird; eignet sich besonders für Türen, die häufig geöffnet werden. Relais mit drei potenzialfreien Schaltkontakten (10 A, 230 V~). Türsensor im Lieferumfang enthalten. IP44.

RTI2, elektronischer Thermostat, 2-stufig

Der RTI2 verfügt über eine einstellbare Temperaturdifferenz zwischen den Stufen (1-10 °C) und eine interne Einstellung für einen Temperaturbereich von 5-35 °C. IP44.

KRT1900, Kapillarrohrthermostat

Wird als Grenzwertthermostat zum Sperren der Heizfunktion während der Sommermonate eingesetzt (Wechselkontakt). IP55.

GWB, Wandkonsole

GWB1500 mit 2 x Konsolen für Geräte mit bis zu 1,5 Metern; GWB2500 mit 3 x Konsolen für Geräte mit 2 Metern Länge. Die Konsolen werden an die Wand geschraubt. Der Luftschleier wird dann in die Konsolen eingehängt und mit Gewindestangen gesichert. Siehe hierzu die Zeichnung auf Seite 3.

GCP, Abdeckungen für die Aufhängung

Deckt die Stangen ab und sorgt so für eine ordentliche Installation. GCP1500 mit 4 Stück für Geräte mit bis zu 1,5 Metern; GCP2500 mit 6 Stück für Geräte mit 2 Metern Länge.

GC, Abdeckungen für die Aufhängung

Deckt Stangen, Drähte und Rohre ab und sorgt für eine ordentliche Installation. GC1500L99 mit 2 Stück für Geräte mit bis zu 1,5 Metern; GC2500L99 mit 3 Stück für Geräte mit 2 Metern Länge.

Instrukcja obsługi i montażu

Zalecenia ogólne

Przed rozpoczęciem montażu i eksploatacji należy uważnie przeczytać niniejszą instrukcję obsługi. Instrukcję należy zatrzymać do przyszłych konsultacji.

Urządzenia Thermozone podlegają gwarancji wtedy i tylko wtedy, gdy są montowane, podłączane i eksploatowane zgodnie z zaleceniami producenta oraz instrukcji obsługi i serwisowania firmy Frico.

Zastosowanie

Kurтины powietrzne AG4000 są przeznaczone do instalacji nad wejściami i drzwiami o wysokości od 2 do 4 metrów.

Stopień ochrony IP23.

Działanie

Powietrze jest zasysane przez przednią powierzchnię urządzenia i wydmuchiwane w kierunku wejścia, tworząc ekran powietrzny wzdłuż płaszczyzny drzwi, minimalizując straty ciepła. Największą sprawność uzyskuje się, gdy kurtyna pokrywa całą szerokość otworu.

Kratka wylotowa do sterowania strumieniem powietrza posiada regulację i aby zapewnić najlepszą ochronę przed napływającym zimnym powietrzem, zazwyczaj kieruje się ją na zewnątrz.

Przepływ powietrza można regulować za pomocą regulatora prędkości wentylatora.

Wydajność kurtyny powietrznej zależy od różnicy temperatur i ciśnień w obszarze wejściowym oraz od naporu wiatru.

UWAGA! Podciśnienie w budynku znacznie obniża sprawność kurtyny powietrznej. Dlatego należy odpowiednio zbilansować wentylację!

Montaż

Kurтины mocuje się w pozycji poziomej z kratką wylotową skierowaną w dół, możliwie jak najbliżej drzwi, najlepiej przy ścianie i tuż nad obszarem wejściowym. W przypadku, gdy szerokość wejścia jest większa od szerokości kurtyny, należy je montować w szeregu jedna obok drugiej. Dopilnować, aby otwór serwisowy był dostępny i całkowicie otwarty.

Na górze urządzenia znajdują się 4 nitonakrętki M8 (6 w modelu 2-metrowym) do montażu do stropu za pomocą szpilek, lub przy ścianie na wspornikach (wyposażenie dodatkowe). Rysunki wymiarowe znajdują się na stronach 2-3.

Instalacja elektryczna

Podłączenie elektryczne może zostać wykonane tylko przez elektryka posiadającego odpowiednie uprawnienia, zgodnie z niniejszą instrukcją i obowiązującymi przepisami.

1. Zdejmij pokrywę z otworu serwisowego, odkręcając śruby na spodzie urządzenia, jak pokazano na stronie 3.
2. Kurtynę podłącza się jednym z dławików kablowych w górnej części obudowy.

Dostępne są różne kombinacje prędkości wentylatora i wydajności grzewczej. Schematy połączeń znajdują się na stronach 5-9. Połączenie wykonuje się za pomocą kabli typu EKK, EKLK lub podobnych. Dławiki kablowe powinny spełniać wymagania stopnia ochrony. W urządzeniach z ogrzewaniem elektrycznym, zasilanie i napięcie robocze można doprowadzić oddzielnie. Na tablicy rozdzielczej należy umieścić ostrzeżenie: "Kurтины powietrze są zasilane z dwóch różnych źródeł".

Typ	Moc [kW]	Napięcie [V]	Min. przekrój przewodu [mm] ²
Sterowanie	-	230V~	1,5
AG4010E	15	400V3~	6
AG4015E	22,5	400V3~	10
AG4020E	30	400V3~	16

Regulacja kurtyny powietrznej i strumienia powietrza

Kierunek i prędkość przepływu powietrza należy wyregulować odpowiednio do różnicy temperatur, różnicy ciśnień i naporu wiatru w zabezpieczonym wejściu. Podciśnienie sprawia, że powietrze napływa do budynku (kiedy budynek jest ogrzewany, a powietrze na zewnątrz jest zimne). Dlatego należy skierować strumień na zewnątrz, aby stawiał opór naporowi powietrza zewnętrznego. Optymalny kąt ustawienia to około 15°. Generalnie im napór jest większy, tym większy należy ustawić kąt.

Podstawowa regulacja prędkości wentylatora

Prędkość wentylatorów należy tak ustawić za pomocą regulatorów, aby prędkość strumienia powietrza 1 metr nad podłogą wynosiła 3-4 m/s. Należy pamiętać, że prędkość i kierunek strumienia powietrza mogą wymagać dodatkowej regulacji zależnie od różnicy temperatur, ciśnień i

naporu wiatru w zabezpieczonym wejściu.

Serwisowanie, naprawy i konserwacja

Przy wszystkich pracach serwisowych, naprawczych i konserwacyjnych przede wszystkim należy:

1. Odłącz zasilanie.

UWAGA! Urządzenia z ogrzewaniem elektrycznym mogą mieć kilka źródeł zasilania.

2. Otwórz pokrywę otworu serwisowego, demontując najpierw kratkę wlotową, a następnie odkręcając śruby na spodzie urządzenia, jak pokazano na stronie 3.

Konserwacja

Ponieważ silniki wentylatorów i inne podzespoły są bezobsługowe, poza czyszczeniem nie wymagają żadnej konserwacji. Należy jednak uwzględnić lokalne warunki pracy. Czyszczenie należy przeprowadzać co najmniej dwa razy w roku.

Kratkę, wirnik i pozostałe elementy można czyścić odkurzaczem lub wycierać wilgotną szmatką. Nie wolno stosować silnych środków alkalicznych ani kwasowych.

Przegrzanie

Kurtyna powietrzna z ogrzewaniem elektrycznym jest wyposażona w zabezpieczenie przed przeegraniem. Jeśli urządzenie wyłączy się z powodu przegrzania:

1. Odłącz zasilanie za pomocą wyłącznika.
2. Odczekaj, aż grzałka ostygnie.
3. Ustal przyczynę przegrzania i usuń usterkę.
4. Podłącz zasilanie i uruchom urządzenie.

Wszystkie silniki są wyposażone w zintegrowany termiczny wyłącznik bezpieczeństwa, który uruchamia się i wyłącza kurtynę, kiedy temperatura silnika jest zbyt wysoka. Wyłącznik automatycznie zresetuje się, kiedy temperatura silnika powróci do dozwolonego zakresu.

Wymiana wentylatorów

1. Ustal, który wentylator nie działa.
2. Odłącz okablowanie od właściwego wentylatora.
3. Wykręć śrubki mocujące wentylator i wyjmij go z obudowy.
4. Zamontuj nowy wentylator, powtarzając powyższe czynności w odwrotnej kolejności.

Wymiana grzałek

1. Oznacz i odłącz przewody grzałek.
2. Wykręć śruby mocujące grzałki w urządzeniu, po czym wyjmij je z obudowy.
3. Zamontuj nowe grzałki, powtarzając powyższe czynności w odwrotnej kolejności.

Rozwiązywanie problemów

Jeśli wentylator nie działa, sprawdź następujące punkty:

1. Zasilanie robocze urządzenia; bezpieczniki, wyłącznik, przełącznik czasowy/termostat (jeśli występuje), który uruchamia i wyłącza urządzenie.
2. Czy regulator prędkości wentylatora jest ustawiony prawidłowo?
3. Czy działa wyłącznik krańcowy (jeśli występuje)?
4. Czy kratka wlotowa nie jest brudna?

Jeśli nie działają elementy grzewcze, sprawdź następujące punkty:

1. Zasilanie grzałki elektrycznej; bezpieczniki i wyłącznik (jeśli występuje).
2. Czy jest zapotrzebowanie na ogrzewanie? Sprawdź ustawienia termostatu i rzeczywistą temperaturę.
3. Czy regulator mocy (jeśli występuje) jest ustawiony prawidłowo?
4. Czy kratka wlotowa nie jest brudna?

Jeśli usterki nie można usunąć, należy skontaktować się z wykwalifikowanym serwisantem.

Wyłącznik bezpieczeństwa

(dotyczy urządzeń z grzałkami elektrycznymi)

Jeśli instalacja jest zabezpieczona wyłącznikiem różnicowoprądowym, który załącza się po podłączeniu urządzenia, przyczyną może być wilgotna grzałka. Jeśli urządzenie zawierające element grzejny nie było używane przez dłuższy okres czasu i jest przechowywane w miejscu o wysokiej wilgotności powietrza, może dojść do zawilgocenia elementu grzejnego.


Nie należy tego traktować jako usterki, ponieważ wystarczy podłączyć urządzenie do zasilania przez gniazdko bez wyłącznika różnicowoprądowego, aby usunąć wilgoć. Czas suszenia może wynosić od kilku godzin do kilku dni. Aby zapobiec takiej sytuacji, jeśli urządzenie nie jest używane przez dłuższy okres czasu, należy je regularnie uruchamiać.

Bezpieczeństwo

- Przestrzeń wokół krutek wlotowych i wylotowych nie powinna być niczym zablokowana!
- W trakcie pracy powierzchnie urządzenia nagrzewają się!
- Nie wolno całkowicie ani częściowo przykrywać urządzenia tkaninami, ponieważ przegrzanie może doprowadzić do pożaru!

Dane techniczne | Thermozone AG 4000 A 

Typ	Przepływ powietrza [m ³ /h]	Poziom hałas ^{*2} [dB(A)]	Napięcie [V]	Prąd [A]	Masa [kg]
AG4010A	1350/2030/2700	49/59/65	230V~	3,2	31
AG4015A	1900/2850/3800	48/59/66	230V~	4,4	42
AG4020A	2700/4050/5400	50/61/67	230V~	6,4	60
AG4025A	3150/4725/6300	51/62/69	230V~	7,5	71

Dane techniczne | Thermozone AG 4000 E 

Typ	Stopień mocy [kW]	Przepływ powietrza [m ³ /h]	Δt^{*1} [°C]	Poziom hałas ^{*2} [dB(A)]	Napięcie/prąd (praca)	Napięcie/prąd (ogrzewanie)	Masa [kg]
AG4010E	0/10/15	1250/1880/2500	36/24/18	49/59/65	230V~/3,2 A	400V3~/22 A	39
AG4015E	0/15/22,5	1800/2700/3600	37/25/19	48/59/66	230V~/4,4 A	400V3~/32,5 A	53
AG4020E	0/20/30	2600/3900/5200	34/23/17	50/61/67	230V~/6,4 A	400V3~/43,5 A	76
AG4025E	0/24/36	3050/4575/6100	36/24/18	51/62/69	230V~/7,5 A	400V3~/52,0 A	90

*1) Δt = wzrost temperatury strumienia powietrza przy maksymalnej mocy grzejnej i niskiej/średniej/wysokiej prędkości przepływu.

*2) Warunki: Odległość do urządzenia: 5 m. Współczynnik kierunkowy: 2. Obszar absorpcji: 200 m.².

Stopień ochrony AG4000A/E: (IP23).

Akcesoria

3-stopniowy panel sterowania CB30N

Montowany na ścianie 3-stopniowy panel sterowania (oddzielna obudowa) regulujący przepływ powietrza. Steruje max do 6 urządzeń. (max obciążenie 10A). IP 44.

Panel sterowania CB32N

Montowany na ścianie 3+2-stopniowy panel sterowania. Steruje max do 6 urządzeń. (max obciążenie 10A). IP 44.

ADEA, regulator kurtyny powietrznej

Regulator ADEA to zaawansowane i proste w obsłudze urządzenie do sterowania kurtykami powietrznymi. Dzięki fabrycznie zaprogramowanym parametrom jest gotowy do pracy bezpośrednio po instalacji. Pracą regulatora sterują czujniki: zewnętrzny, pomieszczeniowy i drzwiowy, dostosowując temperaturę i prędkość wentylatora (trójstopniowo). Wyposażenie dodatkowe stanowi karta sterująca. **ADEAEB** (IP55) do instalacji zewnętrznej. ADEAEB należy wyposażyć w kartę sterującą **ADEAGD**, aby umożliwić współpracę z AG4000. Przy każdym otworze należy zainstalować jeden ADEA, który może jednak sterować kilkoma kurtykami. IP30.

MDC, magnetyczny kontakt drzwiowy z wyłącznikiem czasowym

Uruchamia kurtynę powietrzną lub zwiększa prędkość wentylatora po otwarciu drzwi. Po zamknięciu drzwi urządzenie kontynuuje pracę przez zadany czas (od 2 sek. do 10 minut). Zapobiega ciągłemu włączaniu/wyłączaniu się wentylatora i jest szczególnie użyteczny w przypadku często otwieranych drzwi. Przekaznik z trzema przełączalnymi stykami beznapięciowymi 10A, 230V~. W zestawie znajduje się czujnik drzwiowy MDCDC. IP55.

RTI2, 2-stopniowy termostat elektroniczny

RTI2 posiada międzystopniową regulację różnicy temperatur (1-10°C) oraz nastawy wewnętrzne dla temperatur z zakresu 5-35°C. IP44.

KRT1900, termostat z kapilarą

Pełni funkcję ogranicznika temperatury blokującego ogrzewanie w czasie lata (kontakt przemienny). IP55.

GWB, wspornik naścienny

GWB1500 z 2 wspornikami do urządzeń o długości do 1,5 metra; GWB2500 z 3 wspornikami do urządzeń o długości 2 metrów. Wsporniki przykręca się do ściany. Kurtynę powietrzną zawieszają na wspornikach i mocuje za pomocą gwintowanych wkrętów. Patrz ilustracja na stronie 3.

GCP, osłony

Zastępują szpilki montażowe, nadając instalacji estetyczny wygląd. GCP1500 z 4 osłonami do urządzeń o długości do 1,5 metra; GCP2500 z 6 osłonami do urządzeń o długości 2 metrów.

GC, osłony

Zastępują pręty, okablowanie i rurki, nadając instalacji estetyczny wygląd. GC1500L99 z 2 osłonami do urządzeń o długości do 1,5 metra; GC2500L99 z 3 osłonami do urządzeń o długości 2 metrów.

Asennus- ja käyttöohje

Yleistä

Lue nämä ohjeet huolellisesti ennen asennusta ja käyttöä. Säilytä tämä käsikirja tulevaa tarvetta varten.

Takuu on voimassa vain, jos Thermoxone-kojeita käytetään valmistajan tarkoittamalla tavalla sekä Fricon asennus- ja huolto-ohjeiden mukaisesti.

Käyttöalue

AG4000-ilmaverhokoje on tarkoitettu asennettavaksi sisäänkäyntien ja oviaukkojen yläpuolelle, joiden leveys on 2 metriä tai suurempi ja korkeus enintään 4 m.

AG4000 asennetaan oviaukon yläpuolelle. Kotelointiluokka IP 23.

Toiminta

Ilma imetään sisään kojeen etupinnalta ja puhalletaan ulos alaspäin oviaukon suuntaisena niin, että muodostuva ilmaverho sulkee oviaukon ja minimoi lämpöhäviöt. Parhaan ilmaverhovaikutuksen varmistamiseksi kojeiden tulee kattaa koko oviaukon leveys.

Kojeen puhallussuihkun ohjaussuutin on säädettävissä, ja normaalisti suihkua suunnataan hieman ulospäin, jotta kojeen kyky vastustaa kylmän ulkoilman sisäänpääsyä olisi paras mahdollinen.

Kojeen ilmavirtaa voidaan säätää puhaltimen nopeudenvälitsimellä.

Ilmaverhokojeen tehokkuus riippuu ilman lämpötilasta, oviaukon ulko- ja sisäpuolen välisestä paine-erosta ja mahdollisesta tuulen paineesta.

HUOM! Rakennuksessa valitseva alipaine vähentää huomattavasti ilmaverhokojeen tehokkuutta. Ilmanvaihdon tulisi sen vuoksi olla tasapainotettu!

Asennus

Koje asennetaan vaakasuoraan, puhallussuihkun ohjaussuutin alaspäin, mahdollisimman lähelle ovea, mieluiten oviseinää vasten ja välittömästi oviaukon yläpuolelle. Leveämpiin oviaukkoihin voidaan asentaa useita kojeita rinnakkain. Varmista,

että huoltoluukkuun pääsee käsiksi ja että sen voi avata kokonaan.

Kojeen yläsivulla on 4 kpl (2 metrin malleissa 6) kiinteää M8-mutteria kattoasennukseen kierretangoilla tai asennukseen seinäkannakkeilla (lisävarusteita). Katso mittapiirroksiset sivuilla 2-3.

Sähköasennus

Sähköasennuksen saa suorittaa vain riittävän pätevyyden omaava henkilö, ja asennuksessa on noudatettava näitä ohjeita ja voimassa olevia määräyksiä.

1. Huoltoluukku avataan löysäämällä kojeen alasivulla olevat ruuvit sivulla 3 olevan kuvan mukaisesti.
2. Kojee kytketään yläsivun läpiviennin kautta.

Puhaltimen nopeuden ja lämpötilan säätöön on erilaisia vaihtoehtoja. Katso kytkentäkaaviot sivuilla 5-9. Kytkenät tehdään EKK-, EKLK- tai vastaavan tyyppisillä kaapeleilla. Käytettävien kaapeliläpivientien on vastattava kotelointiluokan vaatimuksia. Jos koje on varustettu sähkövastuksilla, käyttö- ja ohjausjännite voidaan tuoda kojeeseen erikseen. Ryhmäkeskus on varustettava tekstillä: ”Ilmaverhokojeet saavat sähkönsyötön useammasta kuin yhdestä sähköliitännästä”.

Tyyppi	Teho [kW]	Jännite [V]	Johdinkoko [mm ²]
Kaikki toiminnot	-	230V~	1,5
AG4010E	15	400V3~	6
AG4015E	22,5	400V3~	10
AG4020E	30	400V3~	16

Ilmaverhokojeen ja ilmavirran säätö

Ilmavirran suunta ja nopeus tulee säätää oviaukon kuormituksen mukaan. Paine-ero vaikuttaa ilmavirtaan ja saa sen taipumaan sisäänpäin (kun rakennus on lämmitetty ja ulkoilma on kylmä). Ilmavirta tulee sen vuoksi suunnata ulospäin kuormituksen vastustamiseksi. Sopiva kulma on noin 15°.

Yleisesti ottaen, mitä suurempi kuormitus sitä suurempi kulma tarvitaan.

Puhaltimen nopeuden perusasetus

Säädä puhaltimen nopeus puhaltimen nopeudensäätimillä niin, että ilman nopeus 1 m korkeudella lattiasta on 3-4 m/s. Huomaa, että ilmavirran suunta ja nopeus voivat vaatia vielä hienosäätöä oviaukon kuormituksen mukaan.

Huolto ja korjaukset

Menettele seuraavasti ennen kaikkia korjaus- ja huoltotoimia:

1. Kytke irti sähkönsyöttö.
HUOM! Sähkövastuksilla varustetuissa kojeissa saattaa olla useampi kuin yksi sähkönsyöttöliitäntä.
2. Huoltoluukku avataan avaamalla ensin ilmanottoritilä ja löysäämällä sitten kojeen alaosalla olevat ruuvit sivulla 3 olevan kuvan mukaisesti.

Huolto

Koska ilmaverhokojeen puhallinmoottorit ja muut komponentit ovat huoltovapaita, ne vaativat vain normaalin puhdistuksen, joka tulee suorittaa likaantumisen riippuen vähintään kaksi kertaa vuodessa. Ritilä, puhaltimen siivet ja vastukset voidaan imuroida tai pyyhkiä kostealla liinalla. Älä käytä voimakkaita emäksisiä tai happamia puhdistusaineita.

Ylikuumentuminen

Sähkölämmiteinen ilmaverhokoje on varustettu ylikuumentumissuojalla. Jos ylikuumentumissuoja laukeaa, se palautetaan seuraavasti:

1. Katkaise sähkönsyöttö kaikkinaisella kytkimellä.
2. Anna sähkövastuksen jäähtyä.
3. Selvitä ylikuumentumisen syy ja korjaa vika.
4. Kytke sähkönsyöttö ja käynnistä koje.

Kaikki moottorit on varustettu sisäänrakennetulla ylikuumentumissuojalla. Se katkaisee ilmaverhokojeen

sähkönsyötön, jos moottori kuumenee liikaa. Ylikuumentumissuoja palautuu automaattisesti, kun moottorin lämpötila on laskenut sallitulle toiminta-alueelle.

Puhaltimen vaihto

1. Selvitä, mikä puhaltimista ei toimi.
2. Kytke kaapelit irti kyseisestä puhaltimesta.
3. Irrota puhaltimen kiinnitysruuvit ja nosta puhallin pois.
4. Asenna uusi puhallin päinvastaisessa järjestyksessä.

Sähkövastuksen vaihto

1. Merkitse sähkövastuksen kaapelit ja kytke ne irti.
2. Irrota sähkövastuksen kiinnitysruuvit kojeesta ja nosta vastus pois.
3. Asenna uusi sähkövastus päinvastaisessa järjestyksessä.

Vianhaku

Mikäli puhallus ei toimi, tarkista seuraavat asiat:

1. Kojeen virransyöttö; tarkista sulakkeet, virrankatkaisin, kellokytkin/termostaatti (jos on), jotka käynnistävät ja pysäyttävät kojeen.
2. Tarkista, että ilmavirtauksen valitsin on oikein asetettu.
3. Tarkista, että ovikosketin toimii (jos asennettu).
4. Tarkista, että ilmanottoritilä ei ole likainen.

Mikäli lämmitys ei toimi, tarkista seuraavat asiat:

1. Sähkövastuksen virransyöttö; tarkista sulakkeet ja virrankatkaisin (jos on).
2. Lämmityksen tarve; tarkista termostaatin asetus ja vallitseva lämpötila.
3. Tarkista, että tehonvalitsin (jos on) on oikein asetettu.
4. Tarkista, että ilmanottoritilä ei ole likainen.

Mikäli vikaa ei kyetä korjaamaan, ota yhteys pätevään huoltomieheen.

Vikavirtasuojakytkin

(koskee sähkölämmitteisiä kojeita)

Jos asennusta suojaava vikavirtakytkin laukeaa kojetta käynnistettäessä, syynä saattaa olla kosteus lämmitysvastuksessa. Kun sähkövastuksella varustettu koje on ollut pitkään käyttämättömänä ja sitä säilytetään kosteassa tilassa, sähkövastukseen saattaa tunkeutua kosteutta.

Tämä ei ole vika vaan vastusten ominaisuus, ja tilanne korjautuu kytkemällä koje sähköverkkoon ilman vikavirtakytkintä, jolloin kosteus haihtuu vastuksesta. Kuivumisaika voi vaihdella muutamasta tunnista muutamaan päivään. Ongelma voidaan välttää käyttämällä kojetta silloin tällöin lyhyitä jaksoja käyttötauon aikana.

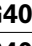



Turvallisuus

- Varmista, ettei ilmanottosäleiköiden ja puhallussuuttimien lähistöllä ole esteitä!
- Kojeen pinnat kuumenevat käytön aikana!
- Kojetta ei saa peittää osittain tai kokonaan tekstiileillä tai vastaavalla materiaalilla, koska ylikuumenemisesta voi olla seurauksena tulipalovaara!

Tekniset tiedot | Thermozone AG 4000 A

Tyyppi	Ilmamäärä [m ³ /h]	Äänitaso* ² [dB(A)]	Jännite [V]	Virta [A]	Paino [kg]
AG4010A	1350/2030/2700	49/59/65	230V~	3,2	31
AG4015A	1900/2850/3800	48/59/66	230V~	4,4	42
AG4020A	2700/4050/5400	50/61/67	230V~	6,4	60
AG4025A	3150/4725/6300	51/62/69	230V~	7,5	71

Tekniset tiedot | Thermozone AG 4000 E

Tyyppi	Teho [kW]	Ilmamäärä [m ³ /h]	Δt * ¹ [°C]	Äänitaso* ² [dB(A)]	Jännite/virta (ohjaus)	Jännite/ virta (lämmitys)	Paino [kg]
AG4010E	0/  /10/15	1250/1880/2500	36/24/18	49/59/65	230V~/3,2 A	400V3~/22 A	39
AG4015E	0/  /15/22,5	1800/2700/3600	37/25/19	48/59/66	230V~/4,4 A	400V3~/32,5 A	53
AG4020E	0/  /20/30	2600/3900/5200	34/23/17	50/61/67	230V~/6,4 A	400V3~/43,5 A	76
AG4025E	0/  /24/36	3050/4575/6100	36/24/18	51/62/69	230V~/7,5 A	400V3~/52,0 A	90

*¹) Δt = läpivirtaavan ilman lämpötilan nousu suurimmalla lämmitysteholla ja pienellä/keskisuurella/suurella ilmavirtauksella.

*²) Olosuhteet: Etäisyys kojeeseen: 5 m. Suuntakerroin: 2. Ekvivalenttinen absorptiopinta-ala: 200 m.².

Kotelointiluokka AG4000A/E: (IP23), sadevedenpitävä.

Lisävarusteet

CB30N, kolmeportainen puhallusnopeuden valitsin

Ohjaa puhallusta kolmeportaisesti. Toimitetaan erillisessä seinäkotelossa. Yhdellä yksiköllä voidaan ohjata enintään kuutta kojetta. Maksimi virta 10 A. IP44.

CB32N, ohjausyksikkö sähkölämmitteisille malleille

Ohjaa puhallusta kolmeportaisesti ja lämpötehoa kaksiportaisesti. Toimitetaan erillisessä seinäkotelossa. Yhdellä yksiköllä voidaan ohjata enintään kuutta kojetta. Maksimi virta 10 A. IP44.

ADEA, ilmaverhokojeen säädin

ADEA on kehittynyt ja käyttäjäystävällinen säädin ilmaverhokojeille. Esiohjelmoitujen parametrien ansiosta käyttövalmis heti asennuksen jälkeen. Ulkolämpötilan anturi, huonelämpötilan anturi ja ovikosketin ohjaavat säädintä, joka säätää lämmitystehon ja puhaltimen nopeuden. Puhaltimen nopeutta ohjataan kolmeportaisesti. Lisävarusteena ohjauspiirilevy ADEAEB (IP55) ulkoasennukseen. ADEAEB täydennettynä ohjauspiirilevyllä ADEAGD on yhteensopiva AG4000-ilmaverhokojeen kanssa. Jokaista oviaukkoa kohti tarvitaan yksi ADEA, mutta sillä voidaan ohjata useita ilmaverhokojeita. IP30.

MDC, magneettinen ovikosketin viiveellä

Käynnistää ilmaverhokojeen tai kytkee puhaltimen pieneltä nopeudelta suurelle, kun ovi avataan. Kun ovi sulkeutuu, koje jatkaa toimintaa ennalta asetetun ajan (2 sek. - 10 minuuttia). Estää puhaltimen jatkuvan käynnistymisen/pysähtymisen ja sopii erityisesti oviin, joista kuljetaan jatkuvasti. Rele, jossa on kolme potentiaalivapaata vaihtokosketinta 10 A, 230 V~. Mukana ovikosketin MDCDC. IP44.

RTI2, elektroninen 2-porrastermostaatti

RTI2:ssa on säädettävä kytkentäportaiden väli (1-10 °C) ja sisäinen asetus lämpötilavälille 5-35 °C. IP44.

KRT1900, kapillaariputkitermostaatti

Käytetään rajatermostaattina estämään lämmitys kesäaikaan (vaihtokosketin). IP55.

GWB, seinäkannake

GWB1500, 2 kannaketta enintään 1,5 metrin kojeisiin, GWB2500, 3 kannaketta 2 metrin kojeisiin. Kannakkeet kiinnitetään ruuveilla seinään. Ilmaverhokoje ripustetaan ja varmistetaan sitten kannakkeisiin kierretangoilla. Katso kuva sivulla 3.

GCP, peitelevy

Peittää tangot ja siistii ulkonäköä. GCP1500, 4 peitelevyä enintään 1,5 metrin kojeisiin, GCP2500, 6 peitelevyä 2 metrin kojeisiin.

GC, peitelevy

Peittää tangot, kaapelit ja putket ja siistii ulkonäköä. GC1500L99, 2 peitelevyä enintään 1,5 metrin kojeisiin, GC2500L99, 3 peitelevyä 2 metrin kojeisiin.

Instrucciones de instalación y funcionamiento

Instrucciones generales

Lea atentamente estas instrucciones antes de instalar y poner en funcionamiento la unidad. Conserve las instrucciones para futura consulta.

La garantía perderá toda validez si las unidades Thermozone no se utilizan de la manera indicada por el fabricante y con arreglo a las instrucciones de instalación y mantenimiento de Frico.

Ámbito de aplicación

Las cortinas de aire AG4000 han sido diseñadas para su instalación encima de puertas de entrada y otras puertas de 2 a 4 metros de altura.

Estas unidades se instalan encima de la puerta.

Clase de protección: IP23.

Funcionamiento

El aire entra por la parte frontal de la unidad y sale hacia abajo generando un escudo protector en la entrada y reduciendo las pérdidas de calor. Para que los resultados sean óptimos, la cortina de aire debe cubrir la puerta en toda su anchura.

La rejilla de descarga es ajustable y por lo general se orienta hacia fuera para conseguir la protección más eficaz contra la entrada de aire frío.

El caudal de aire se puede regular con ayuda del selector de velocidad de ventilación.

La eficacia de la cortina (o cortinas) de aire depende de las diferencias de temperatura y presión en el hueco, así como de la fuerza del viento.

Nota: la presión negativa en el interior del edificio reduce considerablemente la eficacia de la cortina de aire. Por tanto, la ventilación debe estar equilibrada.

Instalación

La posición de montaje es en horizontal con la rejilla de descarga orientada hacia abajo, lo más cerca posible de la puerta, preferiblemente contra la pared y justo encima del hueco. Los huecos más anchos

se pueden cubrir instalando varias unidades seguidas. Asegúrese de que la trampilla de mantenimiento quede accesible y de que se pueda abrir completamente.

La unidad lleva 4 tuercas fijas M8 (6 en el modelo de 2 metros) en la parte superior que permiten instalarla suspendida del techo con ayuda de barras roscadas o bien en la pared con soportes de pared (accesorios). Consulte los planos acotados de las páginas 2 y 3.

Instalación eléctrica

La conexión eléctrica debe encargarse a un electricista autorizado y efectuarse con arreglo a estas instrucciones y a la normativa aplicable.

1. Abra la trampilla de mantenimiento retirando los tornillos de la parte inferior de la unidad como se muestra en la página 3.
2. Conecte la unidad a través de uno de los casquillos pasacables situados en la parte superior.

Existen diferentes combinaciones de velocidad de ventilación y potencia calorífica; consulte los esquemas del cableado (páginas 5 – 9). Las conexiones deben realizarse con cables de tipo EKK, EKLK o equivalente. Recuerde que los casquillos pasacables deben garantizar los requisitos de clase de protección. En las unidades con calor eléctrico, el suministro de potencia y tensión pueden proceder de áreas de conexión diferentes. En tales casos, el cuadro de distribución debe incluir la mención siguiente: «Las cortinas de aire pueden estar alimentadas por más de una conexión».

Tipo	Potencia [kW]	Tensión [V]	Área mínima [mm ²]
Todos	-	230V~	1,5
AG4010E	15	400V3~	6
AG4015E	22,5	400V3~	10
AG4020E	30	400V3~	16

Ajuste de la cortina de aire y del chorro de aire

La dirección y la velocidad del chorro de aire se deben ajustar en función de las cargas en el hueco. La presión afecta al chorro de aire, haciendo que se curve hacia el interior de la sala (cuando la temperatura en el interior es superior a la exterior). Por consiguiente, para contrarrestar la carga es necesario dirigir el chorro de aire hacia el exterior. El ángulo recomendado es de unos 15°. En términos generales, cuanto mayor sea la carga en el hueco, más acusado deberá ser el ángulo.

Ajuste básico de la velocidad de ventilación

La velocidad de ventilación se debe ajustar con los mandos de manera que la velocidad del aire sea de 3-4 m/s a un metro por encima del suelo. En cuanto a la dirección del chorro de aire y la velocidad del aire, es posible que tenga que ajustarlas con mayor precisión dependiendo de las cargas en el hueco.

Mantenimiento y reparación

Antes de iniciar cualquier tarea de mantenimiento o reparación, realice los pasos siguientes:

1. Desconecte la alimentación.
Nota: las unidades con calor eléctrico pueden recibir la energía a través de más de una conexión.
2. Abra la trampilla de mantenimiento levantando la rejilla de aspiración y extrayendo los tornillos de la parte inferior de la unidad, como se muestra en la página 3.

Mantenimiento

Los motores de los ventiladores y demás componentes no requieren mantenimiento; basta con limpiarlos siempre que sea necesario (dependerá de las condiciones locales) y al menos dos veces al año. Limpie la rejilla, el ventilador y los elementos con una aspiradora o un paño húmedo. No utilice productos de limpieza ácidos o muy alcalinos.

Sobrecalentamiento

Las cortinas de aire con calor eléctrico están equipadas con una protección contra el sobrecalentamiento. Si se dispara, aplique el procedimiento siguiente para rearmarla:

1. Desconecte la electricidad accionando el seccionador.
2. Espere a que la batería eléctrica se enfríe.
3. Determine la causa del sobrecalentamiento y solucione el fallo.
4. Vuelva a conectar la unidad a la red eléctrica y póngala en marcha.

Todos los motores están equipados con un dispositivo de protección térmico que salta –y detiene la cortina de aire– si la temperatura en el motor sube demasiado. El dispositivo se rearma automáticamente cuando la temperatura del motor vuelve a encontrarse dentro de los límites de funcionamiento del motor.

Sustitución del ventilador

1. Determine cuál es el ventilador que no funciona.
2. Desconecte los cables a dicho ventilador.
3. Quite los tornillos que sujetan el ventilador y extráigalo.
4. Instale el ventilador nuevo aplicando el mismo procedimiento en orden inverso.

Sustitución de la batería eléctrica

1. Marque y desconecte los cables a la batería eléctrica.
2. Quite los tornillos que sujetan la batería a la unidad y extráigala.
3. Instale la batería nueva aplicando el mismo procedimiento en orden inverso.

Solución de problemas

Si los ventiladores no funcionan:

1. Compruebe la alimentación eléctrica: fusibles, disyuntor y temporizador/termostato (si procede) de arranque/parada de la unidad.
2. Asegúrese de que el selector del caudal de aire está en la posición correcta.
3. Asegúrese de que el interruptor de

fin de carrera (si procede) funciona correctamente.

4. Asegúrese de que la rejilla de aspiración no está sucia.

Si la unidad no genera calor:

1. Compruebe la alimentación eléctrica del calefactor eléctrico: fusibles y disyuntor (si procede).
2. Asegúrese de que se requiere calor comprobando los ajustes del termostato y la temperatura.
3. Asegúrese de que el selector de potencia (si procede) está en la posición correcta.
4. Asegúrese de que la rejilla de aspiración no está sucia.

Si el problema no se soluciona, avise a un técnico cualificado.

Dispositivo de protección

(unidades con calor eléctrico exclusivamente)

Si la instalación incluye un dispositivo de protección y éste salta cuando se conecta la unidad, es posible que el elemento calefactor

esté húmedo. En efecto, el elemento calefactor de las unidades almacenadas sin usar durante mucho tiempo en un lugar húmedo puede acumular humedad.

En realidad no se trata de un fallo, pues el problema se soluciona conectando la unidad a un enchufe sin dispositivo de protección, para que la humedad se evapore. La unidad puede tardar en secarse entre unas horas y unos días. Para evitar el problema, es conveniente encender durante un rato la cortina de aire de vez en cuando si no se va a utilizar durante un periodo de tiempo prolongado.

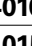

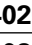
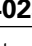
Seguridad

- *Asegúrese de que no haya nada cerca de las rejillas de aspiración y descarga que impida la circulación del aire por la unidad.*
- *Durante el funcionamiento, las superficies de la unidad están calientes; extreme las precauciones.*
- *No cubra la unidad, ni siquiera parcialmente, con telas o materiales similares; el sobrecalentamiento resultante podría provocar un incendio.*

Características técnicas | Thermozone AG 4000 A

Tipo	Caudal de aire [m³/h]	Nivel de ruido*2 [dB(A)]	Tensión [V]	Intensidad [A]	Peso [kg]
AG4010A	1350/2030/2700	49/59/65	230V~	3,2	31
AG4015A	1900/2850/3800	48/59/66	230V~	4,4	42
AG4020A	2700/4050/5400	50/61/67	230V~	6,4	60
AG4025A	3150/4725/6300	51/62/69	230V~	7,5	71

Características técnicas | Thermozone AG 4000 E

Tipo	Etapas de potencia [kW]	Caudal de aire [m³/h]	Δt^{*1} [°C]	Nivel de ruido*2 [dB(A)]	Tensión/intensidad (funcionamiento)	Tensión/intensidad (calor)	Peso [kg]
AG4010E	0/  /10/15	1250/1880/2500	36/24/18	49/59/65	230V~/3,2 A	400V3~/22 A	39
AG4015E	0/  /15/22,5	1800/2700/3600	37/25/19	48/59/66	230V~/4,4 A	400V3~/32,5 A	53
AG4020E	0/  /20/30	2600/3900/5200	34/23/17	50/61/67	230V~/6,4 A	400V3~/43,5 A	76
AG4025E	0/  /24/36	3050/4575/6100	36/24/18	51/62/69	230V~/7,5 A	400V3~/52,0 A	90

*1) Δt = incremento de la temperatura derivado del paso del aire a la potencia calorífica máxima y con un caudal de aire bajo/medio/alto.

*2) Condiciones: Distancia a la unidad: 5 m. Factor direccional: 2. Área de absorción equivalente: 200 m.².

Clase de protección AG4000A/E: IP23 (diseño resistente a salpicaduras ligeras).

Accesorios

CB30N, caja de control

Regula el caudal de aire en 3 posiciones. Se entrega en cajas para su montaje en superficie. La CB30N ha sido diseñada para unidades sin calor y unidades con calor por agua. Puede controlar varias unidades. Entrada máx: 10 A. IP44.

CB32N, caja de control

Regula el caudal de aire en 3 posiciones y la potencia calorífica en 2 posiciones. Se entrega en cajas para su montaje en superficie. La caja de control CB32N es adecuada para unidades con calor eléctrico. Puede controlar varias unidades. Entrada máx: 10 A. IP44.

ADEA, regulador para cortina de aire

ADEA es un regulador para cortinas de aire avanzado y fácil de usar que se puede empezar a utilizar directamente desde el momento de la instalación con los parámetros configurados de fábrica. Un sensor de exterior, un sensor de ambiente y un contacto de puerta controlan el regulador, que adapta el calor y la velocidad de ventilación (esta última en tres etapas). Está equipado con una placa de control ADEAEB (IP55) de montaje externo, a la que hay que añadir una placa de control ADEAGD para que el regulador sea compatible con las cortinas AG4000. Es preciso instalar un regulador ADEA en cada hueco, pero este dispositivo puede controlar varias cortinas montadas en línea para crear una barrera continua. IP30.

MDC, contacto de puerta magnético con temporizador

Pone en marcha la cortina de aire o cambia la velocidad de ventilación de baja a alta cuando se abre la puerta. Una vez que se cierra la puerta, el ventilador sigue funcionando durante el tiempo preestablecido (2 s-10 min). Evita que el ventilador arranque y se detenga continuamente, por lo que resulta especialmente adecuado en las puertas que se abren con frecuencia. Incorpora un relé con tres contactos libres de tensión alternativos, 10 A, 230 V~, y un sensor de puerta MDCDC. IP44.

RTI2, termostato electrónico de 2 etapas

Termostato con diferencia de temperatura ajustable en pasos (1 a 10°C) y ajuste interno de la temperatura entre 5 y 35°C. IP44.

KRT1900, termostato de tubo capilar

Termostato que se utiliza para impedir que la unidad genere calor en verano (contacto alternativo). IP55.

GWB, soporte para montaje en pared

GWB1500: 2 soportes para unidades de hasta 1,5 metros; GWB2500: 3 soportes para unidades de 2 metros. Los soportes se atornillan a la pared, tras lo cual la cortina de aire se cuelga de ellos y se asegura con barras roscadas (consulte la figura de la página 3).

GCP, cubiertas para montaje en suspensión

Oculta las barras, proporcionando una instalación más atractiva. GCP1500: 4 ud. para AG4000 de hasta 1,5 metros; GCP2500: 6 ud. para AG4000 de 2 metros.

GC, cubiertas para montaje en suspensión

Oculta las barras, el cableado y las tuberías, proporcionando una instalación más atractiva. GC1500L99: 2 ud. para AG4000 de hasta 1,5 metros; GC2500L99: 3 ud. para AG4000 de 2 metros.

Montage- en bedieningsinstructies

Algemene instructies

Lees deze instructies zorgvuldig door voor de installatie en het gebruik. Bewaar deze handleiding voor naslagdoeleinden.

De garantie geldt uitsluitend wanneer de Thermozone-units worden gebruikt zoals bedoeld door de fabrikant en in overeenstemming met de instructies voor installatie en onderhoud van Frico.

Toepassingsgebied

Het AG4000 luchtgordijn is bedoeld om te worden geplaatst boven ingangen en deuren van 2 meter tot 4 meter hoogte.

AG4000 wordt geplaatst boven de ingang. Beschermingsklasse IP23

Werking

De lucht wordt aan de voorkant van de unit naar binnen gezogen en naar beneden in de richting van de ingang geblazen, zodat de deuropening wordt afgeschermd en er zo weinig mogelijk warmte verloren gaat. Voor het beste gordijneffect moet de unit de volledige breedte van de deuropening afdekken.

Het rooster voor het richten van de uitlaatlucht is instelbaar en is normaliter naar buiten gedraaid om de beste bescherming tegen binnenstromende koude lucht te geven.

De luchtstroom kan worden afgesteld met behulp van de keuzeschakelaar voor de ventilatorsnelheid.

De efficiëntie van het luchtgordijn/ de luchtgordijnen is afhankelijk van de luchttemperatuur, de drukverschillen over de deuropening en de winddruk.

Let op! Onderdruk in het gebouw vermindert de efficiëntie van het luchtgordijn aanzienlijk. Daarom moet de ventilatie in balans zijn.

Installatie

De unit wordt horizontaal geplaatst met het uitlaatrooster naar beneden en zo dicht mogelijk bij de deur, liefst tegen de muur en onmiddellijk boven de deuropening. Voor de bescherming van bredere deuropeningen

kunnen meerdere units naast elkaar worden gemonteerd. Zorg dat het serviceluik toegankelijk is en volledig kan worden geopend.

De unit heeft 4 (6 op 2 meter-modellen) vaste moeren M8 aan de bovenzijde voor installatie aan het plafond met behulp van draadstangen of voor installatie met behulp van wandbeugels (accessoires). Zie de afmetingsschema's op pagina 2-3.

Elektrische installatie

De elektrische aansluiting mag uitsluitend worden uitgevoerd door een bevoegde elektromonteur en in overeenstemming met deze instructies en de toepasselijke voorschriften.

1. Het serviceluik wordt geopend door de schroeven aan de onderzijde van de unit los te draaien, zoals aangegeven op pagina 3.
2. De unit wordt aangesloten via een van de kabelpakkingen aan de bovenzijde van de unit.

Verschillende combinaties voor de besturing van de ventilatorsnelheid en warmteopbrengst zijn verkrijgbaar. Zie de bedradingschema's (pagina 5-9). De aansluitingen worden gemaakt met behulp van EKK, EKLK of corresponderende type kabels. De gebruikte kabelpakkingen moeten voldoen aan de eisen van de beschermingsklasse. Voor units met elektrische verwarming kunnen de werkspanning en de stuurspanning afzonderlijk worden gevoed. Dan moet op het distributiebord worden aangegeven dat "de luchtgordijnen worden gevoed vanuit meer dan een aansluiting".

Type	Output [kW]	Voltage [V]	Minimum oppervlakte [mm] ²
Alle functies	-	230V~	1,5
AG4010E	15	400V3~	6
AG4015E	22,5	400V3~	10
AG4020E	30	400V3~	16

Aanpassing van het luchtgordijn en de luchtstroom

De richting en snelheid van de luchtstroom moeten op basis van de belasting op de opening worden afgesteld. Drukkrachten beïnvloeden de luchtstroom en zorgen dat deze naar binnen in het pand buigt (als het pand verwarmd en de buitenlucht koud is). De luchtstroom moet daarom naar buiten worden gericht om de belasting te weerstaan. Circa 15° is een geschikte hoek. In het algemeen geldt: hoe hoger de belasting, hoe groter de benodigde hoek.

Basisinstelling ventilatorsnelheid

Stel de ventilatorsnelheid in met behulp van de regelknoppen, zodat de luchtsnelheid op 1 meter boven de vloer 3-4 m/s is. Let op dat de richting en snelheid van de luchtstroom eventueel nog verder moet worden aangepast, afhankelijk van de belasting van de deur.

Service, reparatie en onderhoud

Voor alle service, reparatie en onderhoud dient eerst het onderstaande te worden opgevolgd:

1. Ontkoppel de voeding.
Let op! Units met elektrische verwarming kunnen worden gevoed vanaf meer dan een aansluiting.
2. Het serviceluik wordt geopend door eerst het inlaatrooster te openen en dan de schroeven aan de onderzijde van de unit los te draaien, zoals aangegeven op pagina 3.

Onderhoud

Aangezien de ventilatormotoren en overige componenten onderhoudsvrij zijn, is er geen onderhoud noodzakelijk behalve schoonmaken; dit kan afhankelijk zijn van de omstandigheden ter plaatse. Reinig de unit ten minste tweemaal per jaar. Rooster, waaier en elementen kunnen worden gestofzuigd of met een vochtige doek worden afgenomen. Vermijd het gebruik van sterk basische of zure schoonmaakmiddelen.

Oververhitting

Het luchtgordijn met elektrische verwarming is voorzien van een oververhittingsbeveiliging. Als deze door oververhitting is geactiveerd, moet er als volgt worden gereset:

1. Ontkoppel de elektriciteit met de volledig geïsoleerde schakelaar.
2. Laat het verwarmingselement afkoelen.
3. Stel de oorzaak van de oververhitting vast en herstel het mankement.
4. Sluit de elektriciteit weer aan en start de unit.

Alle motoren zijn voorzien van een integrale thermische veiligheidsschakelaar. Als de motortemperatuur te hoog wordt, stopt deze het luchtgordijn. De veiligheidsschakelaar reset automatisch als de motortemperatuur weer binnen de werkingsgrenzen van de motor ligt.

Vervanging van de ventilator

1. Stel vast welke ventilator niet werkt.
2. Ontkoppel de kabels naar de betrokken ventilator.
3. Verwijder de schroeven waarmee de ventilator is bevestigd en til de ventilator uit de unit.
4. Plaats de nieuwe ventilator in omgekeerde volgorde als boven.

Vervangen van het verwarmingselement

1. Markeer en ontkoppel de kabels naar het verwarmingselement.
2. Verwijder de bevestigingsschroeven van de batterij in de unit en til de batterij eruit.
3. Plaats het nieuwe element in omgekeerde volgorde als boven.

Lokaliseren van storingen

Als de ventilatoren stilstaan, controleer dan het volgende:

1. Levering van werkspanning naar de unit, controleer zekeringen, onderbreker, tijdschakelaar/thermostaat (indien aanwezig) die de unit start en stopt.
2. Of de keuzeschakelaar voor de luchtstroom goed is ingesteld.

3. Of de positiebegrenzer werkt (indien aanwezig).
4. Of het inlaatrooster vuil is.

Als er geen warmte is, controleer dan het volgende:

1. Voeding naar de elektrische verwarming; controleer zekeringen en onderbreker (indien aanwezig).
2. Of er een verwarmingsvraag is; controleer de thermostaatinstellingen en de huidige temperatuur.
3. Of de keuzeschakelaar voor de output (indien aanwezig) goed is ingesteld.
4. Of het inlaatrooster vuil is.

Als de storing niet kan worden verholpen, neem dan contact op met een gekwalificeerde servicemonteur.

Veiligheidsschakelaar

(van toepassing op units met elektrische verwarming)

Als de installatie wordt beveiligd met een veiligheidsschakelaar, die uitschakelt als het apparaat wordt aangesloten, kan dit worden veroorzaakt door vocht in het

verwarmingselement. Als een apparaat met verwarmingselement lange tijd niet is gebruikt en in een vochtige omgeving is opgeslagen, kan er vocht in het element komen.

Dit moet niet worden gezien als een storing, maar kan eenvoudig worden verholpen door het apparaat via een contactdoos zonder een veiligheidsschakelaar op de netvoeding aan te sluiten, zodat het vocht uit het element kan worden verwijderd. De droogtijd kan variëren van enkele uren tot een paar dagen. Als preventieve maatregel moet de unit af en toe korte tijd draaien als deze langere tijd niet wordt gebruikt.

Veiligheid

- *Houd het gebied rond de inlaat- en uitlaatroosters vrij van obstakels!*
- *Tijdens bedrijf zijn de oppervlakken van de unit heet!*
- *De unit mag niet geheel of gedeeltelijk worden bedekt met textiel of vergelijkbare materialen, omdat oververhitting tot brandgevaar kan leiden !*

Technische gegevens | Thermozone AG 4000 A

Type	Luchtstroom [m³/u]	Geluidsniveau*2 [dB(A)]	Voltage [V]	Stroom [A]	Gewicht [kg]
AG4010A	1350/2030/2700	49/59/65	230V~	3,2	31
AG4015A	1900/2850/3800	48/59/66	230V~	4,4	42
AG4020A	2700/4050/5400	50/61/67	230V~	6,4	60
AG4025A	3150/4725/6300	51/62/69	230V~	7,5	71

Technische gegevens | Thermozone AG 4000 E

Type	Output-fases [kW]	Luchtstroom [m³/u]	Δt*1 [°C]	Geluidsniveau*2 [dB(A)]	Voltage/stroom (bedrijf)	Voltage/stroom (verwarming)	Gewicht [kg]
AG4010E	0/10/15	1250/1880/2500	36/24/18	49/59/65	230V~/3,2 A	400V3~/22 A	39
AG4015E	0/15/22,5	1800/2700/3600	37/25/19	48/59/66	230V~/4,4 A	400V3~/32,5 A	53
AG4020E	0/20/30	2600/3900/5200	34/23/17	50/61/67	230V~/6,4 A	400V3~/43,5 A	76
AG4025E	0/24/36	3050/4575/6100	36/24/18	51/62/69	230V~/7,5 A	400V3~/52,0 A	90

*1) Δt = temperatuurstijging van de passerende lucht op maximale warmteopbrengst en lage/gemiddelde/hoge luchtstroom.

*2) Condities: Afstand tot de unit: 5 m. Richtingsfactor: 2. Equivalent absorptiegebied: 200 m.².

Beschermingsklasse AG4000A/E: (IP23), licht sproeibestendige versie.

Accessoires

CB30N, Bedieningspaneel

Regeling van de luchtstroom in drie stappen. Geleverd in aparte box voor muurmontage. De CB 30 bedient units zonder verwarming. Kan 6 units bedienen. Max. input 10 A. IP44.

CB32N, Bedieningspaneel

Muurgemonteerde handmatige regeling van de ventilatorsnelheid en output-regeling in twee stappen. Kan 6 units bedienen. Max. input 10 A. IP44.

ADEA, luchtgordijnregelaar

De ADEA is een geavanceerde en gebruikersvriendelijke regelaar voor luchtgordijnen. Na installatie direct klaar voor gebruik doordat de parameters zijn voorgeprogrammeerd. De regelaar wordt bestuurd door een buitensensor, een kamersensor en een deurcontact, waardoor de warmte en ventilatorsnelheid worden aangepast. De ventilatorsnelheid wordt bestuurd in drie stappen. Aangevuld met een besturingskaart ADEAEB (IP55) voor installatie buiten. ADEAEB moet worden aangevuld met een besturingskaart ADEAGD voor compatibiliteit met AG4000. Voor elke opening is een ADEA nodig, maar deze kan meerdere luchtgordijnen bedienen. IP30.

MDC, magnetisch deurcontact met tijdvertraging

Start het luchtgordijn of verhoogt de ventilatorsnelheid van laag naar hoog wanneer de deur wordt geopend. Wanneer de deur wordt gesloten, blijft de ventilator nog een vooraf ingestelde periode (2 sec. -10 min.) draaien. Voorkomt dat de ventilator continu start/stopt en is vooral geschikt voor deuren die vaak worden geopend. Relais met drie spanningsloze wisselcontacten 10A, 230V~. Deursensor MDCDC wordt meegeleverd. IP44.

RTI2, elektronische 2-stappenthermostaat

RTI2 heeft een instelbaar temperatuurverschil tussen de stappen (1-10 °C) en een interne instelling voor een temperatuurbereik van 5 tot 35 °C. IP44.

KRT1900, capillairthermostaat

Gebruikt als begrenzendende thermostaat voor het blokkeren van warmte in de zomer (wisselcontact). IP55.

GWB, wandbeugel

GWB1500 met 2 x beugels voor units tot 1,5 meter, GWB2500 met 3 x beugels voor units van 2 meter. De beugels worden in de wand geschroefd. De luchtgordijn wordt vervolgens opgehangen aan de beugels en vastgezet met behulp van draadstangen. Zie de afbeelding op pagina 3.

GCP, kappen voor ophanging

Dekt de stangen af voor een nette installatie. GCP1500 met 4 stuks voor units tot 1,5 meter, GCP2500 met 6 stuks voor units van 2 meter.

GC, kappen voor ophanging

Dekt de stangen, bedrading en leidingen af voor een nette installatie. GC1500L99 met 2 stuks voor units tot 1,5 meter, GC2500L99 met 3 stuks voor units van 2 meter.

Main office

Frico AB
Box 102
SE-433 22 Partille
Sweden

Tel: +46 31 336 86 00
Fax: +46 31 26 28 25
mailbox@frico.se
www.frico.se

United Kingdom

Frico Limited
72 Cheston Road
B7 5EJ
UK-Birmingham
United Kingdom

Tel: +44 (0)121 322 0854
Fax: +44 (0)121 322 0858
info.uk@frico.se
www.frico.co.uk

Norway

Frico AS
P.B 82 Alnabru
NO-0614 Oslo
Norway

Tel: +47 23 37 19 00
Fax: +47 23 37 19 10
mailbox@frico.no
www.frico.no

Russia

Frico repr. office in Russia
Lavrov per. 6
RU-109044 Moscow
Russia

Tel: +7 495 238 63 20
+7 495 676 44 48
Fax: +7 495 676 44 48
frico@trankm.ru
www.frico.se

France

Frico SAS
53 avenue Carnot
69250 Neuville sur Saône
France

Tel: +33 4 72 42 99 42
Fax: +33 4 72 42 99 49
info@frico.fr
www.frico.fr

China

Frico repr. office in China
Rm 702, Mod. Comm. Build.
201, New Jin qiao Rd
201206 Shanghai
P.R. China

Tel: +86 21 62569900
Fax: +86 21 62554747
frico@sohu.com
www.frico.com.cn

Spain

Frico repr. office in Spain
C/. Cabeza de hierro, 39
ES-28880 Meco
Spain

Tel: +34 91 887 60 00
Fax: +34 91 887 60 00
mailbox@frico.com.es
www.frico.se

Austria

Altexa-Frico GmbH
Kolpingstraße 14
1232 Wien
Austria

Tel: +43 1 616 24 40-0
office@altexa-frico.at
www.altexa-frico.at

Switzerland

Gutekunst AG
Baselstrasse 22
CH-4144 Arlesheim
Switzerland

Tel: 061 706 96 26 (nat)
Fax: 061 706 96 20 (nat)
info@gutekunst-ag.ch
www.gutekunst-ag.ch

For latest updated information, see: www.frico.se