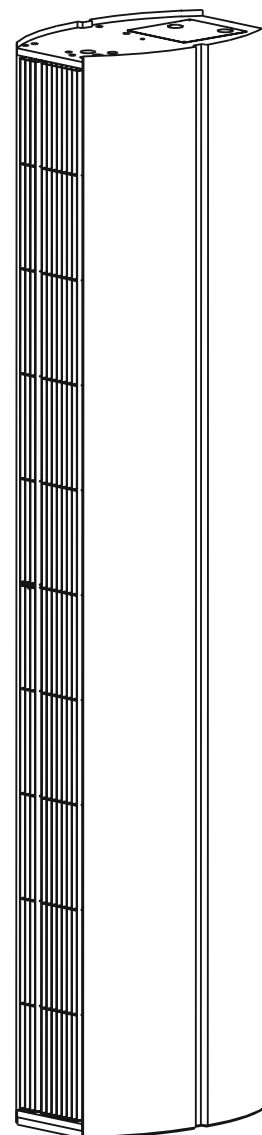


Thermozone ADC A/E



SE .. 15

GB .. 18

RU .. 21

Thermozone AD Corinte A/E

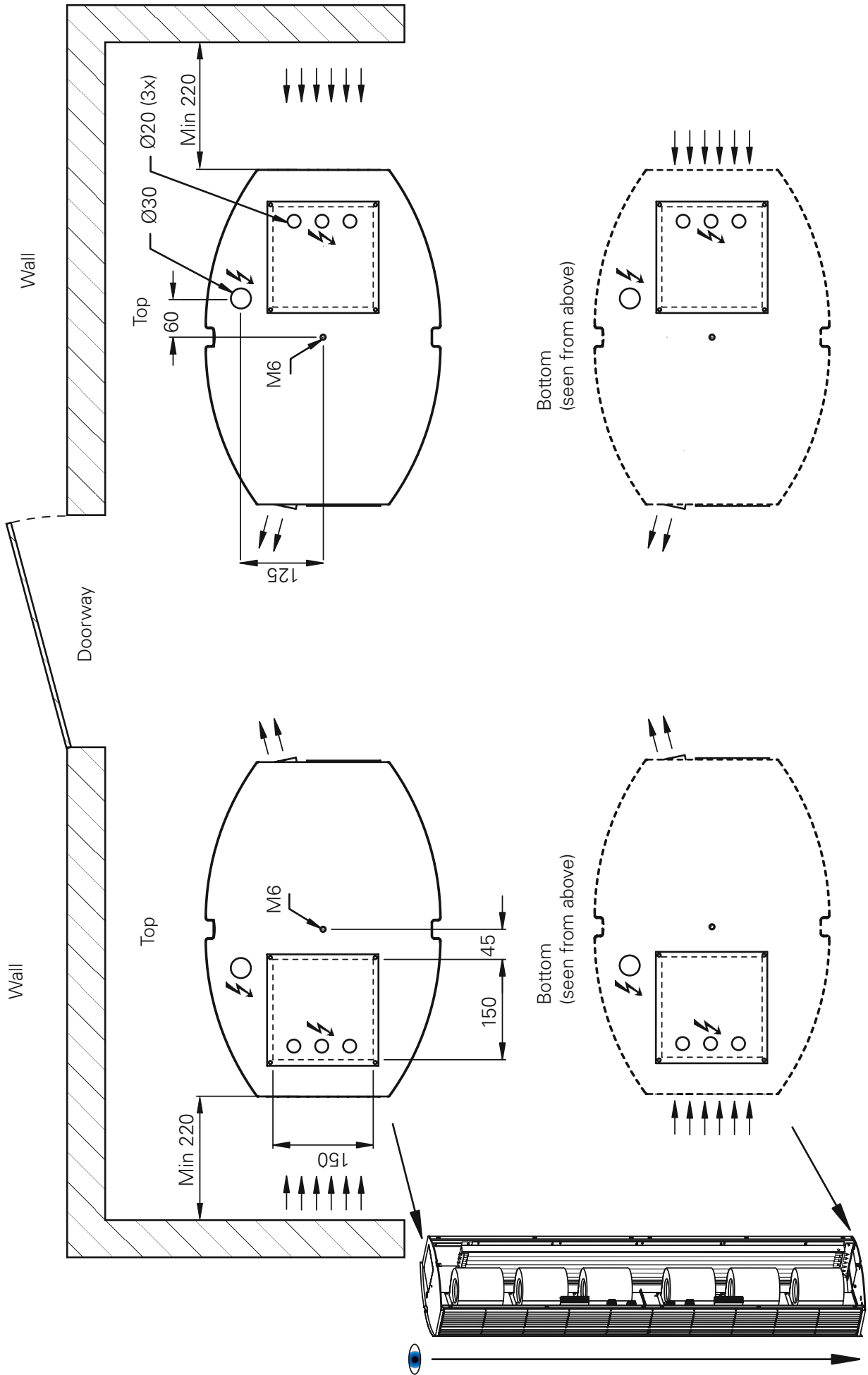


Fig 1

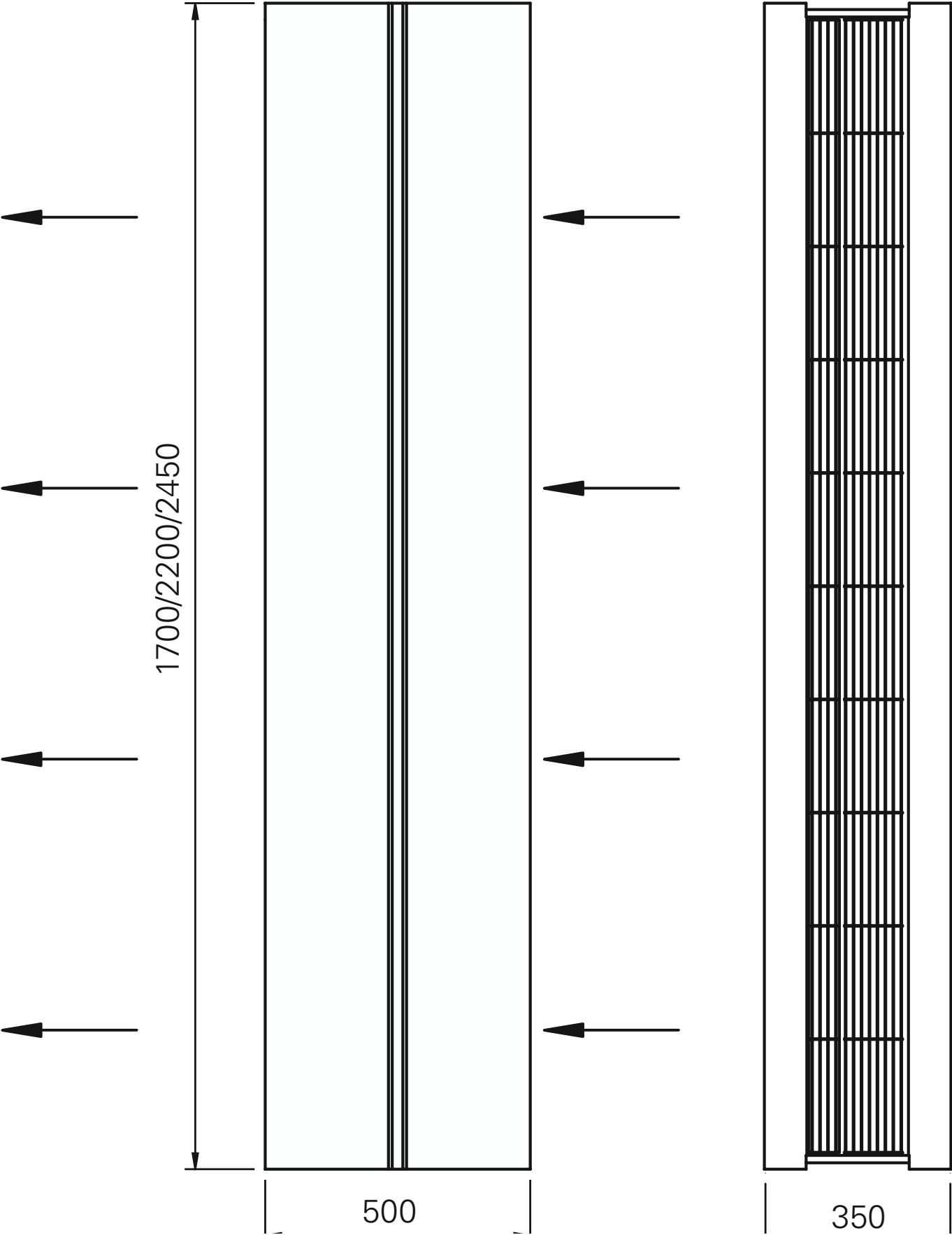


Fig 2

Thermozone AD Corinte A/E

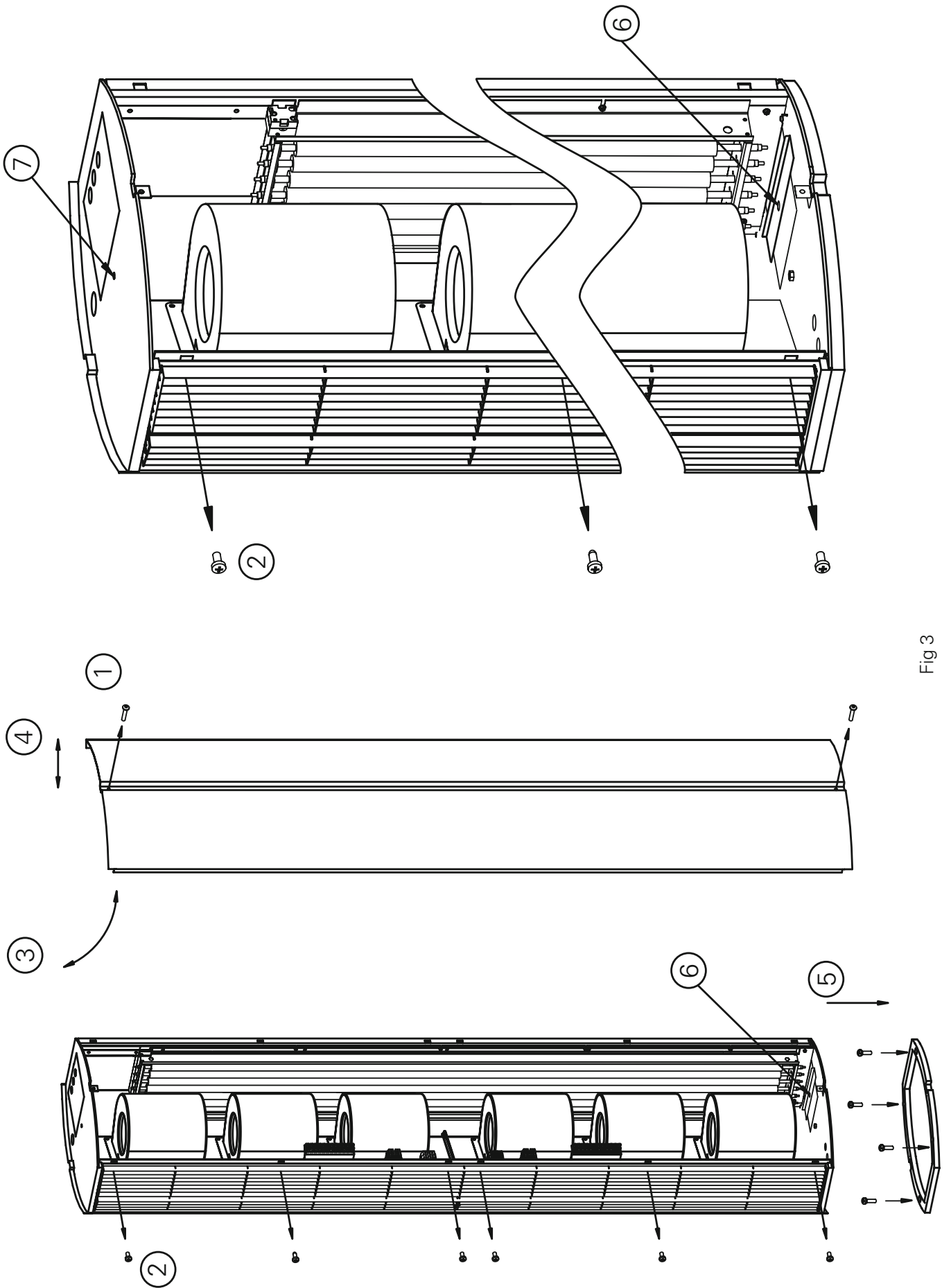


Fig 3

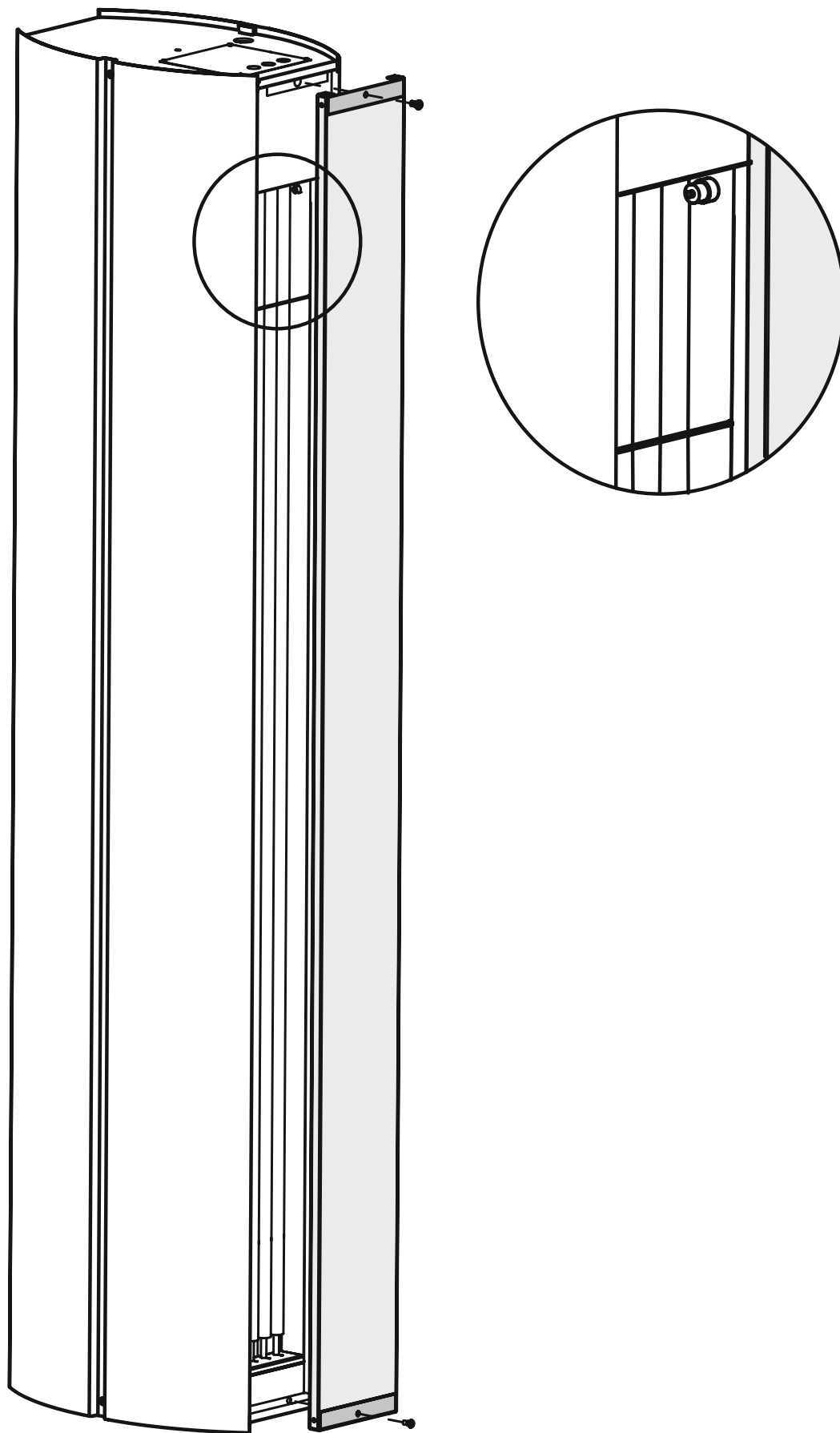


Fig 4

Thermozone AD Corinte A/E

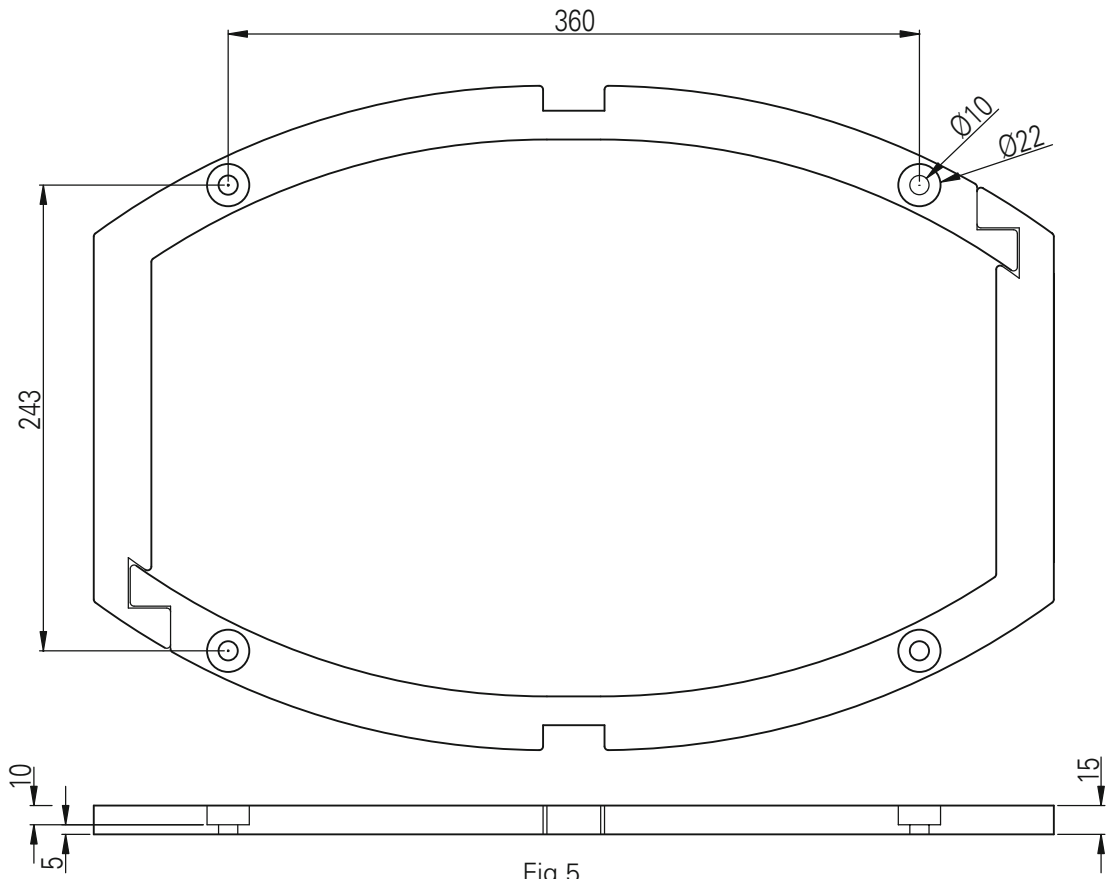


Fig 5

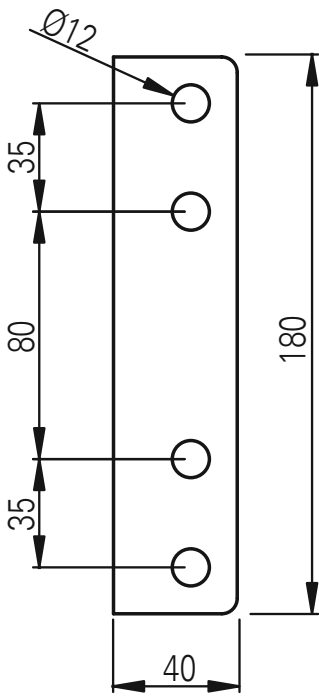


Fig 7

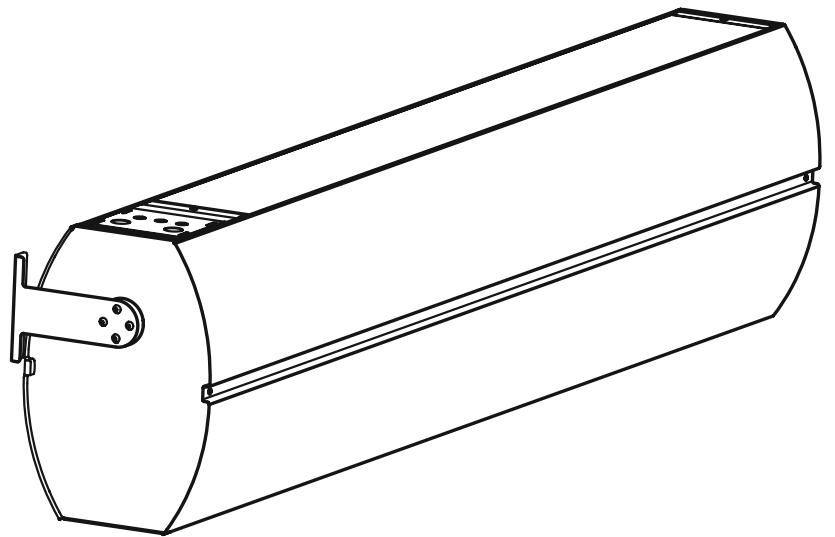


Fig 8

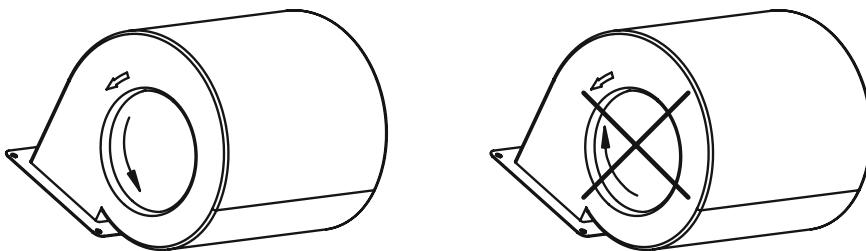
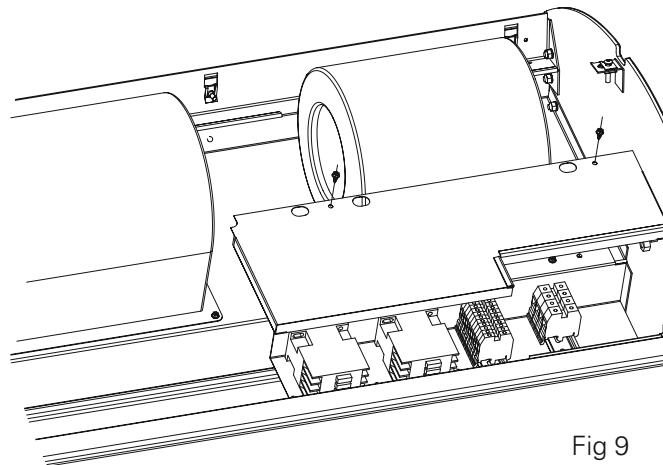
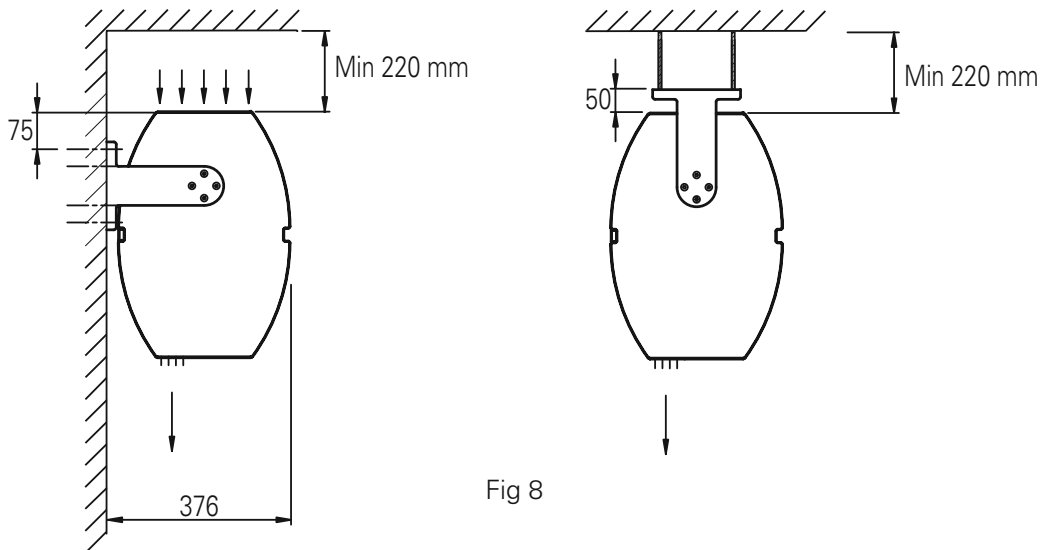
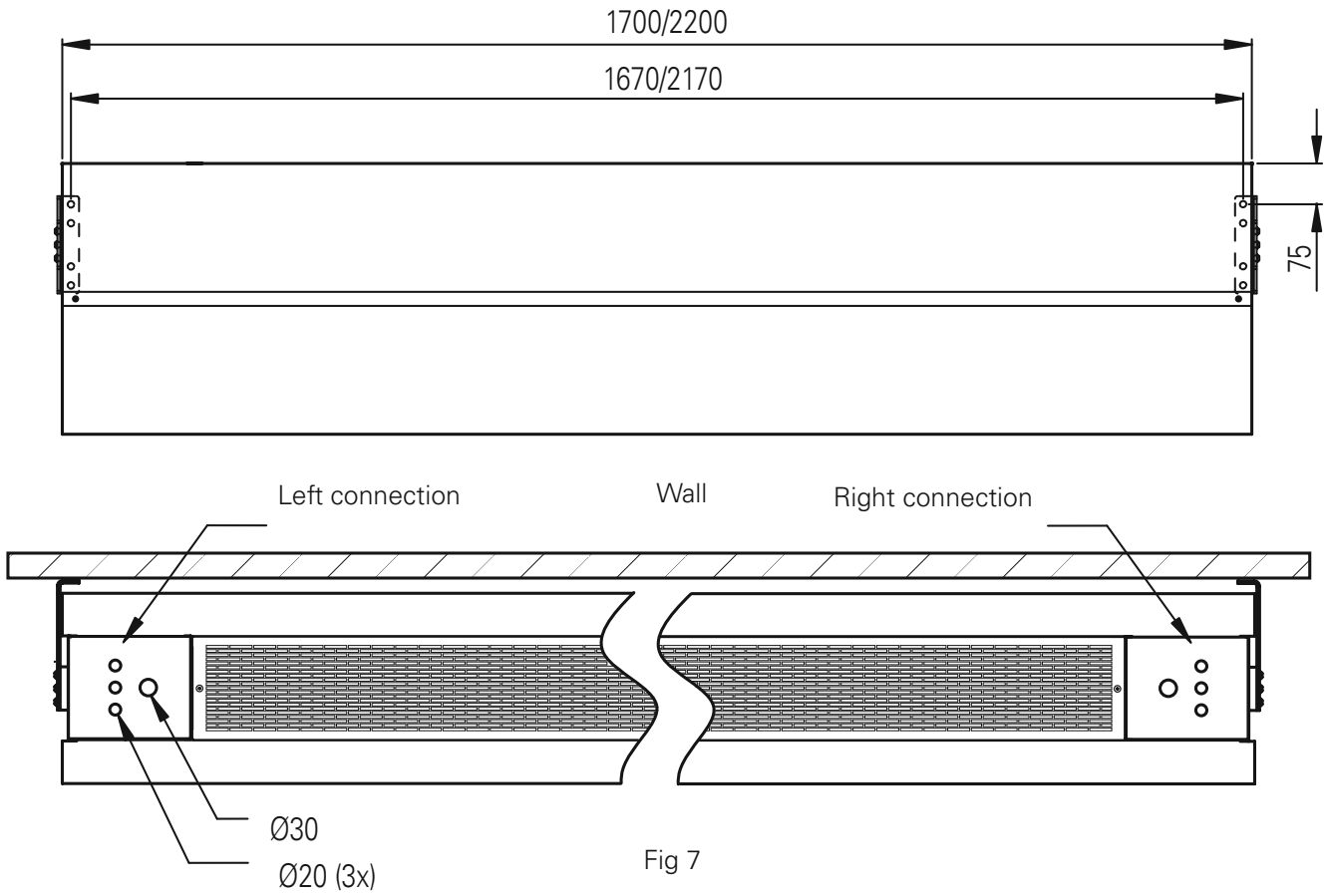


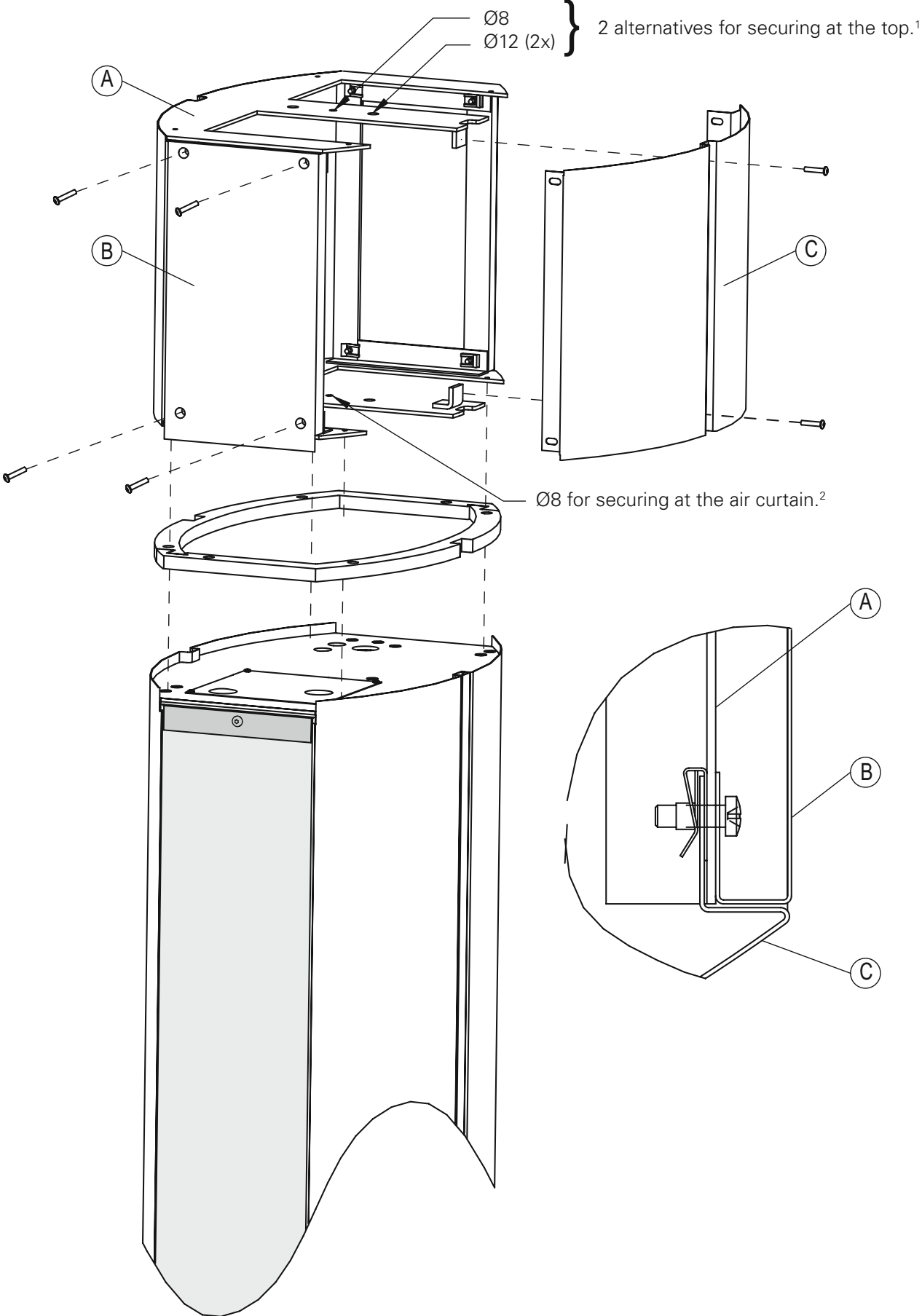
Fig 6

Thermozone AD Corinte A/E

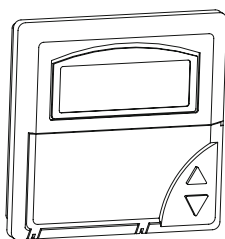


Thermozone AD Corinte A/E

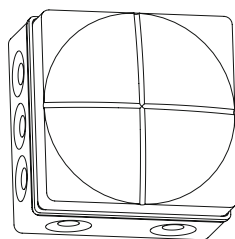
ADCEH



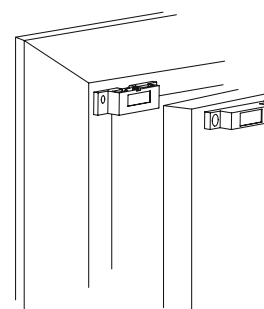
Extra



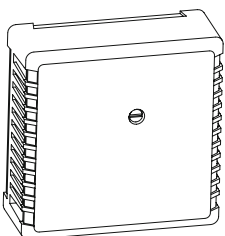
ADEAR



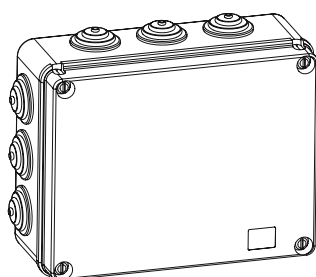
ADEAOS



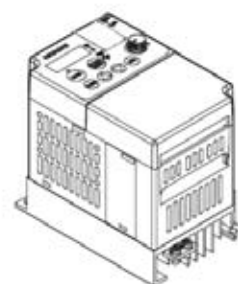
MDCDC



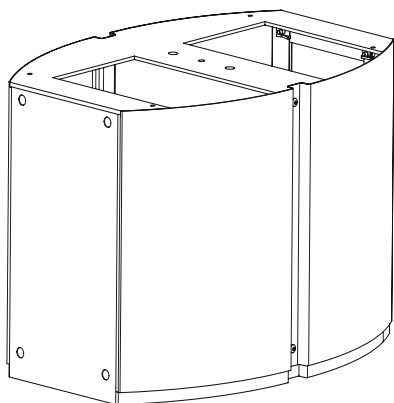
ADEAIS



ADEAEB



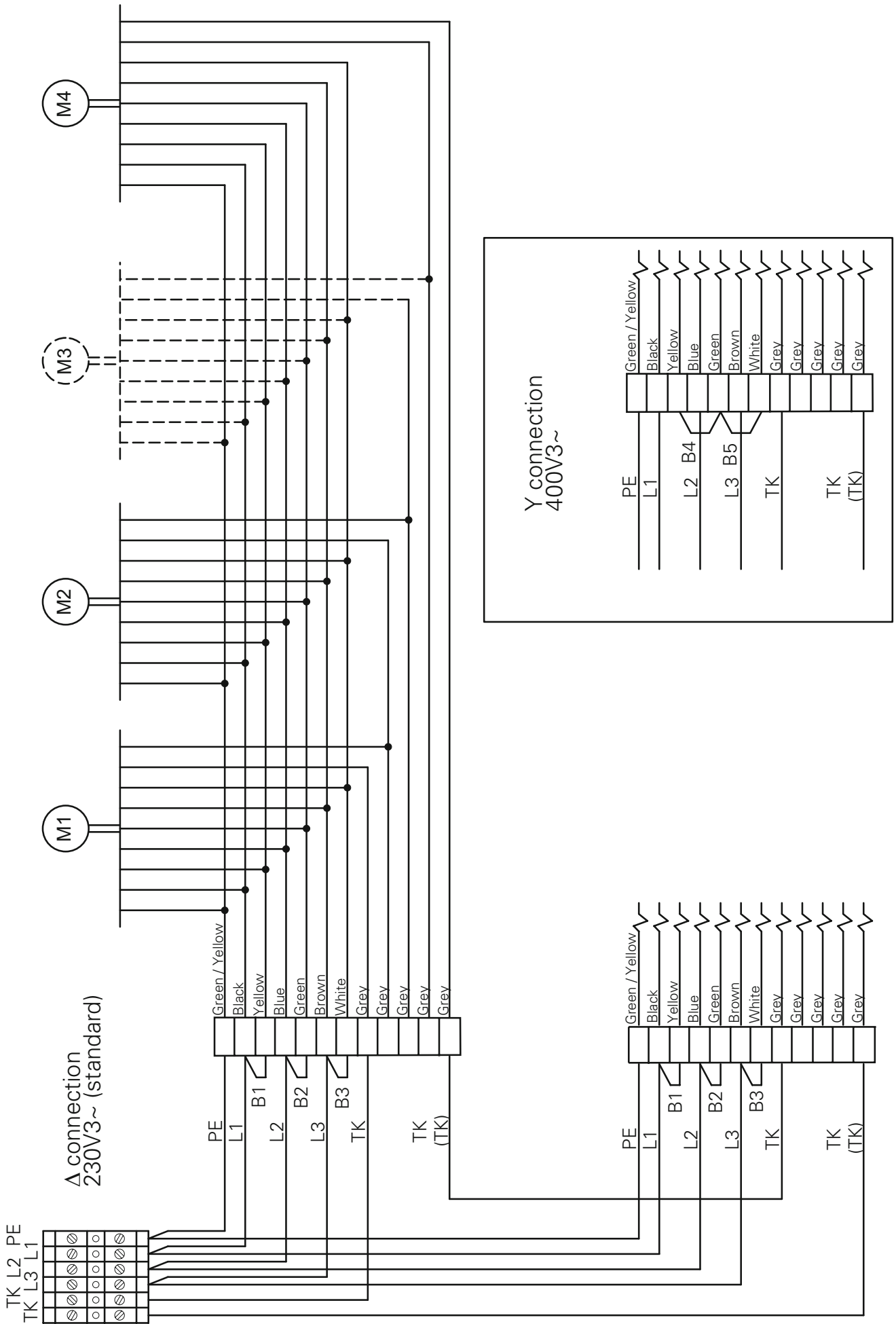
FC15A/M



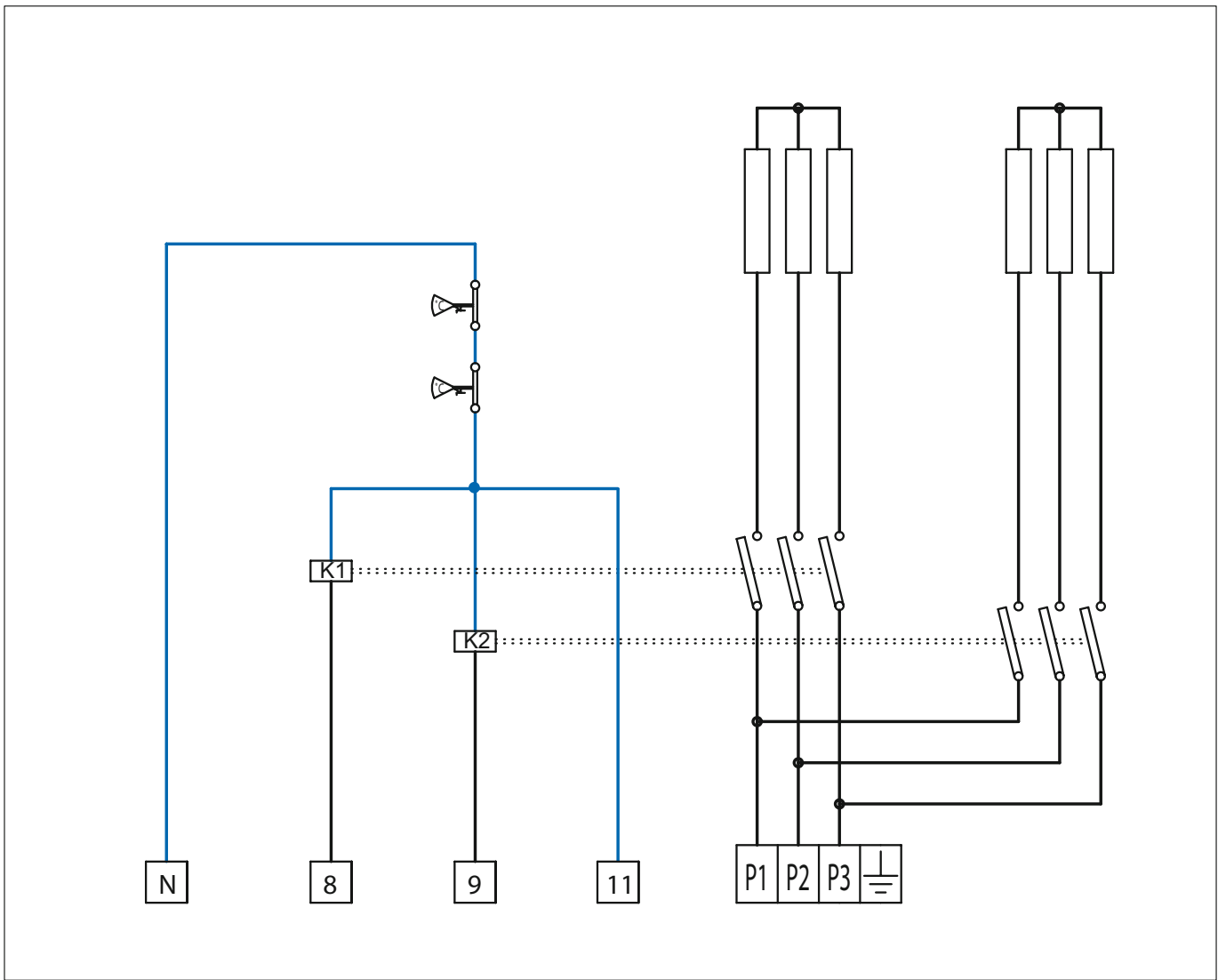
ADCEH

ADEA = ADEAR + ADEAOS + MDCDC

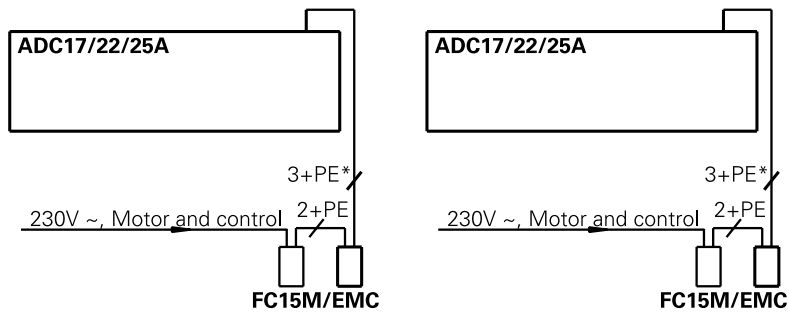
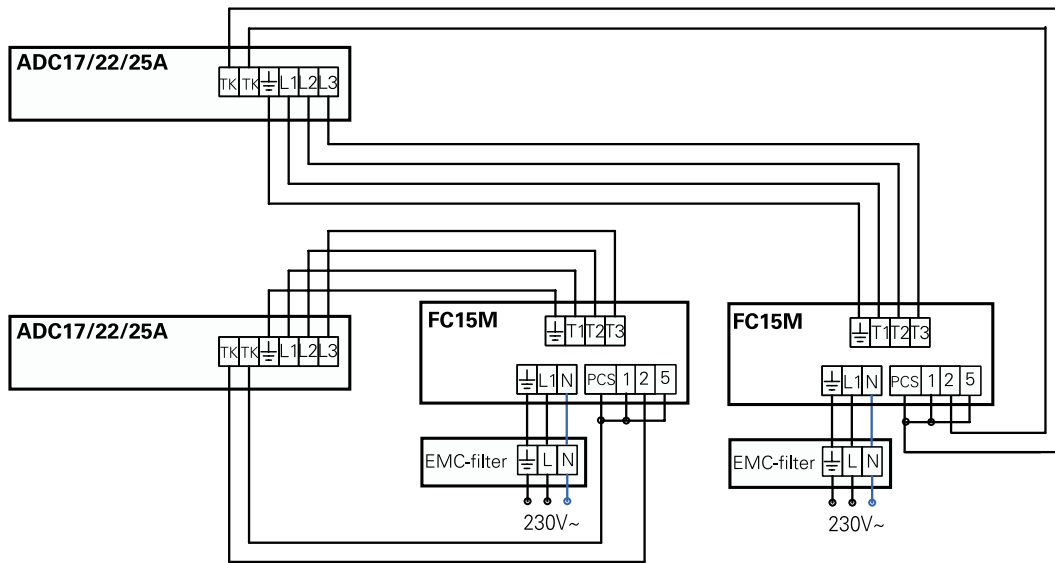
Thermozone AD Corinte A/E



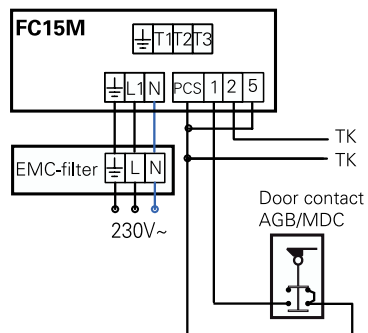
Thermozone AD Corinte A/E



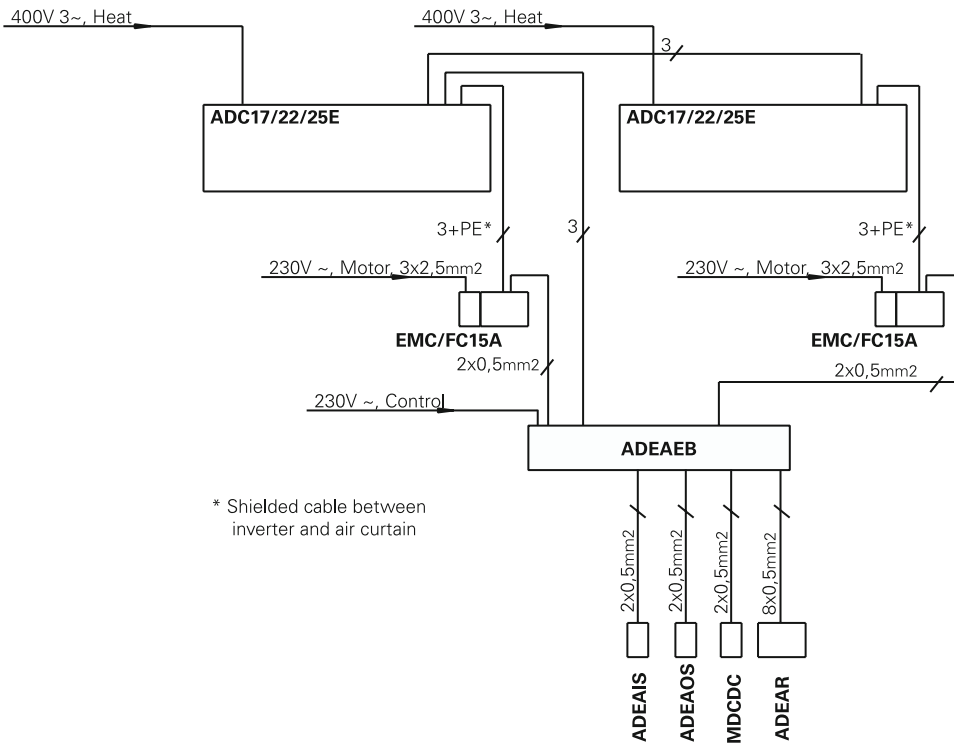
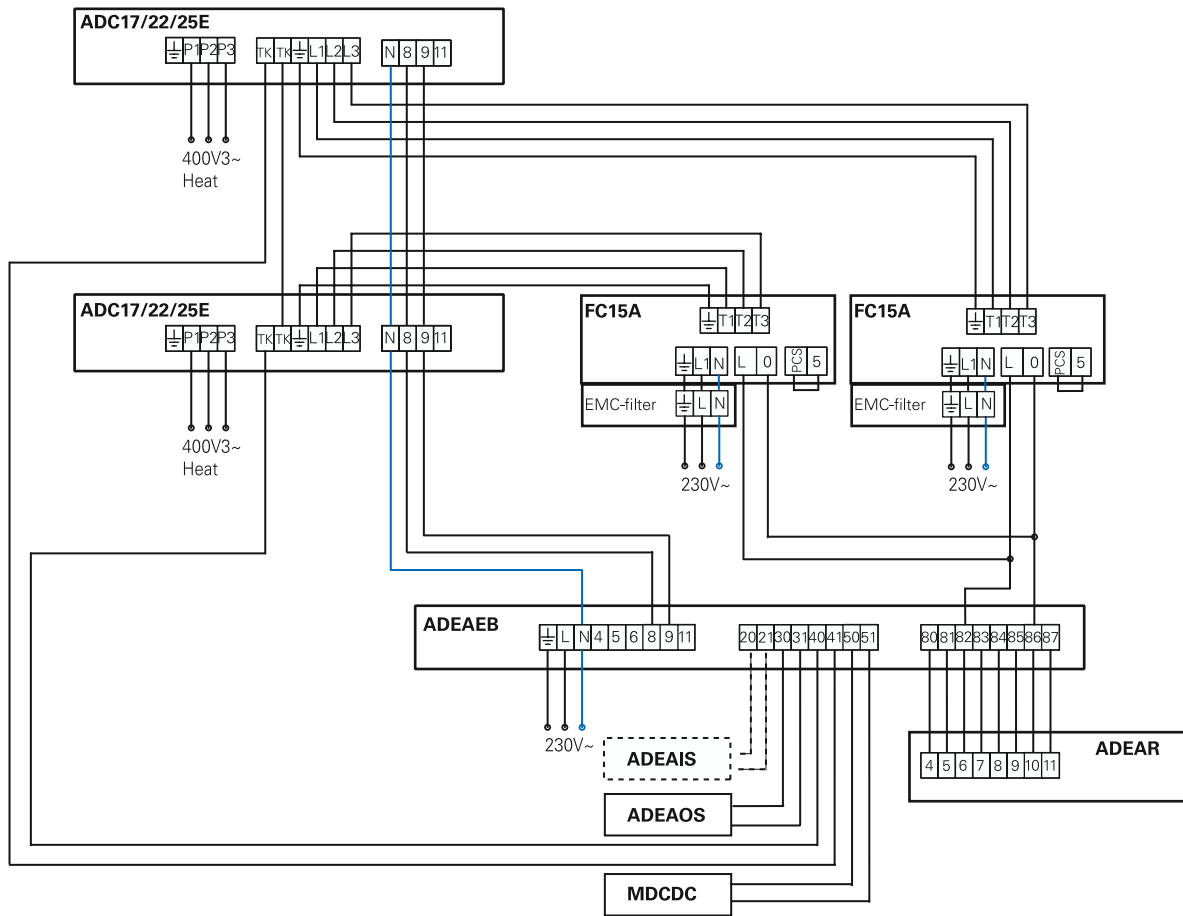
AD Corinte A: Regulation



* Shielded cable between inverter and air curtain



AD Corinte E: Regulation



Thermozone AD Corinte A/E

Technical specifications | Thermozone AD Corinte A without heat 1

Type	Output	Airflow	Sound level* ⁶	Output motor	Voltage* ³	Amperage motor 400V3~/230V3~	Length	Weight
	[kW]	[m ³ /h]	[dB(A)]	[W]	[V]	[A]	[mm]	[kg]
ADCH17A * ¹	0	1400/3000	40/60	1100	230V3~/400V3~	1,7/2,8	1700	73
ADCH22A	0	1800/4000	42/61	1665	230V3~/400V3~	2,5/4,3	2200	95
ADCV22A * ²	0	1800/4000	42/61	1665	230V3~/400V3~	2,5/4,3	2200	95
ADCV25A	0	2050/4500	43/63	1930	230V3~/400V3~	2,9/5,0	2450	108

Technical specifications | Thermozone AD Corinte E with electrical heat 3

Type	Output steps	Airflow	Δt * ⁵	Sound level* ⁶	Output motor	Voltage* ³	Amperage motor 400V3~/230V3~	Voltage [V] Amperage [A] heat	Length	Weight
	[kW]	[m ³ /h]	[°C]	[dB(A)]	[W]	[V]	[A]		[mm]	[kg]
ADCH17E * ¹	0/7,5/15	1400/3000	32/15	40/60	1100	230V3~/400V3~	1,7/2,8	400V3~/21,7	1700	85
ADCH22E	0/10/20	1800/4000	33/15	42/61	1665	230V3~/400V3~	2,5/4,3	400V3~/28,9	2200	110
ADCV22E * ²	0/10/20	1800/4000	33/15	42/61	1665	230V3~/400V3~	2,5/4,3	400V3~/28,9	2200	110
ADCV25E	0/11,2/22,5	2050/4500	33/15	43/63	1930	230V3~/400V3~	2,9/5,0	400V3~/32,5	2450	125

*1) For horizontal mounting (H= horizontal).

*2) For vertical mounting (V= vertical).

*3) Delivered connected for 230V3~. Convertible from 230V3~ to 400V3~.

*5) Δt = temperature rise of passing air at maximum heat output and lowest/highest airflow.

*6) Conditions: Distance to the unit: 5 metres. Directional factor: 2. Equivalent absorption area: 200 m².

Protection class AD Corinte A/E/W: IP20.

CE compliant.

Montage- och bruksanvisning

Allmänna anvisningar

Läs noga igenom denna bruksanvisning före installation och användning. Spara manualen för framtida bruk.

Användningsområde

Luftridåaggregatet Thermozone AD Corinte levereras med eller utan elvärmebatteri och är avsett att monteras fast ovanför eller vid sidan av entrédörrar och mindre portar upp till 3,5 meters höjd.

Kapslingsklass IP20

Funktion

Luften sugts in från apparatens ovansida/baksida och blåses ut nedåt/framåt så att den skärmar av portöppningen och minimerar värme-läckage. För bästa ridåverkan ska aggregatet täcka hela öppningens höjd/bredd.

Vid installation vrids normalt utblåsgallret något utåt så att luftstrålen hindrar den inkommande uteluften, (se fig 1).

Aggregatet bör varvtalsregleras via frekvensformare.

Ridåernas effektivitet beror på hur stor belastningen är på den aktuella porten. Observera att undertryck i lokalen försämrar luftridåns effektivitet väsentligt. Ventilationen bör därför vara balanserad.

Vertikalt montage

Aggregatet monteras vertikalt på golvet med utblåsöppningen framåt.

Före montering, ta hänsyn till eventuell elanslutning underifrån.

Vid montering ska skyddsplasten sitta kvar. Iaktta varsamhet så att ytorna inte skadas. För montering se fig 3.

1. Lossa skruvarna i frontplåten.
2. Lossa skruvarna som fäster frontplåten i utblåsgallret.
- 3-4. Plocka bort frontplåten.
5. Placera sargen på golvet och fäst den vid behov med hjälp av expanderbult el dyl genom de försänkta hålen (se fig 5). Placera därefter ridån på sargen.
6. Fästjärn för fixering av apparaten medlevereras. Fixera ridån genom det angivna kvadratiska hålet, för att säkra i sidled. Undvik

att dra åt så att fästjärnet böjer sig.

7. Staga i toppen med vinkelstag eller liknande för att förhindra att ridån välter. Centrerat i ridåns topp finns en M6 invändig gänga som kan användas vid fastsättning av staget. Observera att aggregatet inte går att vända pga överhettningsskyddets placering överst.

Horisontellt montage

Aggregatet monteras med utblåsöppningen nedåt. Vid montering ska skyddsplasten sitta kvar. Iaktta varsamhet så att ytorna inte skadas.

Montering närmare taket än 220 mm kommer att reducera flödet genom apparaten vilket kan orsaka överhettning och rekommenderas därför inte.

Med apparaten följer två konsoler som medger montage på vägg alternativt hängande från tak.

Horisontellt montage på vägg

1. Montera konsolerna på väggen enligt mått i fig 7 och 8.
2. Lyft apparaten på plats och lås fast den med hjälp av insexnyckel och medlevererade M8-skruvar. Använd Loctite 270 (3 ml) på skruvarna vid montering (medlevereras).

Horisontellt montage från tak

1. Montera pendlar el dyl (medföljer inte) i taket med c-c mått enligt fig 7 och 8.
2. Montera konsolerna på apparaten med hjälp av insexnyckel och medlevererade M8-skruvar. Använd Loctite 270 (3 ml) på skruvarna vid montering (medlevereras).
3. Lyft apparaten på plats och fäst konsolerna i pendlarna.

Observera! Apparaten kan ej pendlas i kedjor utan att ytterligare fästordning ordnas.

Elinstallation

Elanslutning skall utföras av behörig installatör och i enlighet med gällande föreskrifter.

Elinstallation kan göras ovan- eller underifrån vid vertikalt montage samt från vänster eller höger vid horisontellt montage.

För AD Corinte A kan kablåget dras internt i apparaten fram till kopplingsplinten. Bunta då

fast kablar i apparaten för att förhindra att de sugts in i fläktarna.

För AD Corinte E ska kablaset gå direkt in i kopplingsrummet. För att komma in i kopplingsrummet måste strålskyddsplåten skruvas bort, se fig 9. Strålskyddsplåten skyddar kopplingsrummet från strålvärme från elementen och måste sättas tillbaka på plats efter inkoppling.

Som standard är motorerna kopplade för 3x230V~, men kan kopplas om för 3x400V~, se sid 10. För varvtalsreglering bör frekvensomformare ADCF15N eller liknande användas. Varje frekvensomformare kan avsäkras 10A trög. Gruppen bör inte vara ansluten till jordfelsbrytare. Se kopplingsschema sid 10-13. Då frekvensomformare av annat fabrikat används bör maxfrekvensen vara 43 Hz och minfrekvensen får ej understiga 16 Hz.

Använd endast kopparflätad kabel med 85 % täthet t.ex. RKFK för matning av motorerna från frekvensomformaren. Folieskärm har en högre kapacitans än den kopparflätade och är därför inte lämplig att använda. Se CE-EMC instruktion för frekvensomformaren.

Lämplig ledararea är 1.5 mm². Max kabel-längd 50 m. Vid längre kabellängder kontakta Frico för råd.

Obs! Innan fronten monteras fast, kontrollera att fläktarna roterar enligt pilmärkningen på fläktarna, (se fig. 6). I annat fall växla två faser för motormatning för att byta rotationsriktning.

Vid installation med ADEA observera att parametern FANC skall sättas till 1, se manual ADEA för mer information.

Injustering av luftström

Luftstrålens riktning och hastighet ska justeras med hänsyn till belastningen på porten. Tryckkrafter påverkar luftströmmen så att den böjer av inåt i lokalen (vid uppvärmd lokal och kall uteluft). Luftströmmen bör därför riktas utåt för att stå emot belastningen. (Generellt kan sägas att ju större belastning, desto större vinkel krävs.)

Lossa, med hjälp av insexnyckel, de tre skruvarna som håller utblåsgallret. Vinkla gallret utåt så att luftstrålen hindrar den inkommande kalla luften.

Överhettning

Luftriddågggregat med elvärme är försett med temperaturbegränsare som löser ut om temperaturen blir för hög. Återställning sker enligt följande, se fig 4:

- 1 Bryt strömmen.
- 2 Lossa de två skruvarna som håller insugsgallret med hjälp av insexnyckel och lyft ut gallret.
- 3 Fastställ orsaken till att överhettning skett.
- 4 Lokalisera den röda knappen som sitter på överhettningsskydden vilken är monterad på elbatteriets långsida.
- 5 Tryck in den röda knappen tills ett klick hörs.
- 6 Montera tillbaks insugsgallret och slå på strömmen.

Motorerna i alla luftriddågggregat har en inbyggd termokontakt till skydd mot överhettning, där ledarna är utdragna till plintarna TK-TK. Se kopplingsschema sid 10-12. Återställning av denna sker automatiskt då motorn har svalnat.

Felsökning

Om fläktarna inte blåser, kontrollera följande:

- 1 Att manöverspänning finns fram till aggregatet; kontrollera säkringar, arbetsbrytare, eventuellt kopplingsur/termostat som startar/stoppar aggregatet.
- 2 Att eventuell varvtalsreglering är rätt inställd.
- 3 Att gränslägesbrytaren fungerar (om sådan är installerad).
- 4 Att fläktarna roterar enligt pilmärkningen på fläktarna, (se fig 6). I annat fall växla två faser för motormatning för att byta rotationsriktning.

Om det inte blåser varmt, kontrollera följande:

- 1 Att spänning finns fram till elvärmebatteriet; kontrollera säkringar och eventuell arbetsbrytare.
- 2 Att värmebehov föreligger; kontrollera termostatinställning och verklig temperatur.
- 3 Att eventuell effektväljare står i rätt läge.
- 4 Att överhettningsskydd inte har löst ut, se beskrivning ovan.

Skötsel

Apparaten bör kontrolleras regelbundet, minst två gånger/år, men kan variera kraftigt beroende på de lokala omständigheterna. Detta för att säkerställa ridåverkan och värmeavgivningen från apparaten.

Apparatens insugsgaller fungerar som ett filter och rengörs lämpligast genom att dammsugas regelbundet. För lågt luftflöde kan förorsaka överhettning av apparaten.

Eftersom fläktarnas motorer och övriga komponenter är underhållsfria krävs inget annat underhåll än rengöring vid behov, dock minst två gånger per år.

En provflaska ”Fingerprint remover” medlevereras, produkten lämnar en ren och torr yta efter sig. För att beställa, ange nr 11631, Fingerprint remover (0,5 l).

Säkerhet

- Säkerställ att området kring apparatens insugs- och utblåsgaller hålls fritt från material som kan hindra luftströmmen genom apparaten!
- Apparaten har vid drift heta ytor!

Jordfelsbrytare

(gäller aggregat med elvärme)

Om installationen är skyddad av jordfelsbrytare och denna löser ut vid omkopplingen kan detta bero på fukt i värmeelementen. När ett aggregat som innehåller värmeelement inte använts under en längre tid eller lagrats i fuktig miljö kan fukt tränga in.

Detta är inte att betrakta som ett fel utan åtgärdas enklast genom att aggregatet kopplas in via ett uttag utan jordfelsbrytare varvid elementen torkar. Torktiden kan variera från någon timme till ett par dygn. I förebyggande syfte är det lämpligt att anläggningen tas i drift kortare stunder under längre användningsuppehåll.

Garantin gäller endast om Frico montage- och bruksanvisning har följts och aggregaten använts såsom däri är beskrivet.

Assembly and operating instructions

General instructions

Read these instructions carefully before installation and use. Keep this manual for future reference.

Application area

The Thermozone AD Corinte air curtain is supplied with or without an electric heater coil and is intended for permanent installation above or beside entrance doors and other openings up to 3,5 metres in height.

Protection class IP20

Operation

Air is drawn in at the top/rear of the unit and blown out downwards/outwards so that it shields the door opening and minimizes heat loss. To achieve the optimum curtain effect the unit must extend the full height/width of the door opening.

During installation the exhaust grille is normally directed outwards slightly so that the airflow obstructs incoming cold air. (See fig 1).

The fan speed should be controlled using a frequency converter.

The efficiency of the air curtain(s) depends on the air temperature, pressure differences across the doorway and any wind pressure. NOTE! Negative pressure in the building considerably reduces the efficiency of the air curtain. The ventilation should therefore be balanced.

Vertical mounting

The unit is mounted vertically on the floor with the exhaust opening facing outwards.

Before installation, decide whether any electrical connections are to be made from below.

Do not remove the protecting plastic until mounting is completed. Be careful so the surfaces are not damaged.

For installation see figure 3.

1. Undo the screws in the front panel.
2. Undo the screws that secure the front panel to the exhaust grille.
- 3-4. Take off the front panel.
5. Place the edge on the floor and if necessary

secure it using expander bolts or similar in the countersunk holes (see fig. 5). Stand the air curtain on the edging.

6. Flat bar for fixing of the air curtain is supplied. Fix the air curtain through the quadratic hole, to secure it sideways. Make sure that the flat bar is not bent when securing.
7. Secure the top with an angle bracket or similar to prevent the air curtain from toppling over. There is a hole in the centre of the top of the air curtain with an internal M6 thread for securing the bracket. Please observe that the unit can not be turned because the overhating protector is placed at the top.

Horizontal mounting

The unit is mounted with the outlet facing downwards. Do not remove the protective plastic until mounting is completed. Take care not to damage the surfaces.

For optimal performance it is recommended that a minimum gap of 220 mm to the ceiling is maintained above the air curtain. Closer mounting might cause over heating.

Two brackets are delivered with the unit for mounting on the wall or hanging from the ceiling.

Horizontal mounting on the wall

1. Mount the brackets on the wall according to measurements in Fig. 7 and 8.
2. Lift the unit into place and lock it using a hexagon key and the M8 screws supplied. Apply Loctite 270 (3 ml) to the screws (supplied).

Horizontal mounting on the ceiling

1. Mount pendulums or similar (not included in delivery) on the ceiling with c-c distance according to Fig. 7 and 8.
2. Mount the brackets on the unit with a hexagon key and the M8 screws supplied. Apply Loctite 270 (3 ml) to the screws (supplied).
3. Lift the unit into place and fix the brackets to the pendulums.

Note! The unit needs to be further secured if suspended from chains.

Electrical installation

The air curtain(s) must only be connected by a competent electrician, and in accordance with the applicable regulations.

Electrical installation can be carried out from the top/bottom for vertical mounting and from the left/right for horizontal mounting.

For AD Corinte A the wiring can be run internally through the unit to the terminal block. Secure the wiring inside the unit with cable ties to prevent it being sucked into the fans.

For AD Corinte E the wiring should be run directly to the connection box. The radiation protection plate need to be removed to enter the connection box, see Fig. 9. The protection plate protects the connection box from radiant heating from the elements and must be put back after the installation.

The motors are wired as standard for a three phase 230 V supply, but they can be reconfigured for a three-phase 400 V supply, see page 10. Frequency inverter ADCF15N or similar should be used for speed control. Each frequency inverter can be fused using a 10A fuse. The group should not be connected to a safety cut-out. See wiring diagrams pages 10-12. When another make of frequency inverter is used, the max. frequency should be 43 Hz and the min. frequency 16 Hz.

Use only braided, twinned copper cable with 85% coverage, for example type RKFK, for supply of the motors from the frequency inverter. Foil screen has a higher capacitance than the copper braid and is therefore not suitable for use. See CE-EMC installation guidelines for the frequency inverter.

Suitable cable area is 1.5 mm². Max. cable length 50 m. For longer cable please contact Frico.

Note! Before securing the front panel, check that the fans rotate in the direction indicated by the arrows on the fans, (see Fig. 6). If not, swap two phases in the motor supply to change the direction of rotation.

When installing ADEA please note that

the parameter FANC should be set to 1, see instruction for ADEA for more information.

Adjustment of air flow

The direction and speed of the air flow should be adjusted considering the load on the opening. Pressure forces affect the air stream and make it bend inwards into the premises (when the premises are heated and the outdoor air is cold). The air stream should therefore be directed outwards to withstand the load. (Generally speaking, the higher the load, the greater the angle is needed.)

Use a hexagon key to loosen the three screws supporting the outlet grille. Angle the grille outwards so that the air flow obstructs the incoming cold air.

Overheating

The air curtain unit is equipped with an overheat protector, which deploys when the temperature is too high. Reset as follows, see figure 4:

- 1 Disconnect the power supply.
- 2 Loosen the two screws of the air intake grille with a hexagon key and remove the grille.
- 3 Determine what caused the overheating.
- 4 Locate the red button positioned on the overheat protection, which are mounted on the long side of the electrical coil.
- 5 Press the red button until a click is heard.
- 6 Reinstall the air intake grille and switch on the power.

The motors of all air curtain units are equipped with integrated thermo contacts to protect against overheating, where the cables are routed to connection blocks TK-TK. See wiring diagrams pages 10-13. The cut-out will automatically reset when the motor temperature has returned to within the motor's operating limits.

Trouble shooting

If the fans are stationary, check the following:

- 1 The operating power supply to the unit; check fuses, circuit-breaker, time switch/ thermostat (if any) that starts and stops the unit.

- 2 That the air flow selector is correctly set.
- 3 That the position limit switch is working (if installed).
- 4 That the fans rotate in the direction indicated by the arrows on the fans, (see Fig. 6). If not, swap two phases in the motor supply to change the direction of rotation.

If there is no heat, check the following:

- 1 Power supply to electric heater coil; check fuses and circuit-breaker (if any).
- 2 That the heat demand exists; check thermostat settings and actual temperature.
- 3 That the output selector (if any) is set correctly.
- 4 That the overheat protection has not been deployed, see description above.

Maintenance

To ensure performance and reliability of the air curtain inspection should be carried out regularly, at least twice a year, but this can vary depending on local conditions. This is to ensure the performance of the air curtain and heat output of the unit.

The inlet grille works as a filter and should be vacuumed regularly. A too low airflow might cause over heating.

Since fan motors and other components are maintenance free, no maintenance other than cleaning is necessary. Undertake cleaning at least twice a year.

A sample of "Fingerprint remover" is included on delivery. The product gives a clean and dry surface. To order, please state no 11631, Fingerprint remover (0,5 l).

Safety

- Keep the areas around the air intake and exhaust grilles free from possible obstructions!

- During operation the surfaces of the unit are hot!

Safety cut-out

(applies to units with electric heat)

If the installation is protected by means of a safety cut-out, which trips when the appliance is connected, this may be due to moisture in the heating element. When an appliance containing a heater element, has not been used for a long period and is stored in a damp environment, moisture can enter the element. This should not be seen as a fault, but is simply rectified by connecting the appliance to the mains supply via a socket without a safety cut-out, so that the moisture can be driven out of the element.

The drying time can vary from a few hours to a few days. As a preventive measure the Thermozone should occasionally be run for a short time when it is not being used for an extended period of time.

The guarantee is only valid if the Thermozone units are used in the manner intended by the manufacturer and in accordance with the Frico installation and maintenance instructions.

Инструкция по монтажу и эксплуатации Thermozone AD Corinte A/E

Общие положения

Внимательно изучите настоящую инструкцию до начала монтажа и эксплуатации.

Сохраните данную инструкцию для возможных обращений в будущем.

Гарантия распространяется на установки, выполненные и используемые в соответствии с требованиями и предписаниями настоящей Инструкции.

Область применения

Воздушные завесы AD Corinte A/E (без обогрева и с электрообогревом) предназначены для защиты открытых проемов входных дверей высотой/шириной до 3,5м от проникновения холодного воздуха в помещение. Предлагаемые модели могут устанавливаться горизонтально над или вертикально сбоку от проема.

Необходимый вариант отделки корпуса оговаривается при размещении заказа. Класс защиты: IP20.

Принцип действия

Воздух забирается с верхней/задней части аппарата и выдувается с большой скоростью вдоль открытого проема, обеспечивая разделение сред с разной температурой.

Холодный воздух не проникает внутрь помещения и, соответственно, снижаются тепловые потери. Для максимального эффекта завеса должна перекрывать всю ширину/высоту открытого проема. В процессе настройки решетку выдува рекомендуется развернуть под углом 10-15 градусов в сторону улицы (см. Рис.1).

Для управления расходом воздуха рекомендуется использовать частотный Инвертор (FC15).

Эффективность работы завесы определяется разностью давлений снаружи и внутри, которая складывается из разности температур, ветровой нагрузки, режима вентиляции, особенностей архитектуры и высотности здания и т.д.

ВНИМАНИЕ! *Пониженное давление внутри здания будет существенно снижать эффективность работы воздушной завесы. Вентиляция должна быть сбалансированной.*

Вертикальная установка

Завесы устанавливаются вертикально, с направлением каналов выдува в сторону защищаемого проема.

Перед установкой определитесь, понадобится ли проведение каких либо подготовительных работ (сверление, крепление), если вы устанавливаете завесу с нижним подводом кабелей питания.

Не удаляйте защитную пленку с лицевой поверхности корпуса до окончания монтажа. Будьте аккуратны, чтобы не повредить наружную поверхность завесы.

Для установки смотри Рисунок 3.

1. Открутите болты на передней панели.
 2. Открутите болты, которыми передняя панель крепится к выходной решетке.
 - 3-4. Снимите переднюю панель.
 5. Завеса устанавливается на опорные скобы, которые крепятся к поверхности пола через четыре развальцованные отверстия(см. рис 5). Установите завесу на опорную площадку.
 6. В комплект входит гладкий стержень, который необходим для крепления завесы в нижней части от опрокидывания (см. рис.1). Следите за тем, чтобы при креплении стержень не согнулся.
 7. На верхнем торце завесы имеется отверстие с внутренней резьбой под болт М6, на который крепится г-образная скоба, также удерживающая завесу от опрокидывания.
- В верхней части завеса установлен датчик перегрева, поэтому следите, чтобы завеса была смонтирована в правильном положении.

Горизонтальная установка

Завесы устанавливаются горизонтально с направлением решеток выдува вниз. Не снимайте защитную пленку до завершения установки. Будьте аккуратны, чтобы не повредить наружную поверхность завесы.

Установка завесы на расстоянии от потолка менее чем на 220 мм не рекомендуется, так как это будет снижать расходные характеристики, необходимые для эффективной работы завесы.

Две монтажные скобы для установки на стену или подвески на потолок поставляются в комплекте с завесой.

Горизонтальная установка на стену

1. Закрепите монтажные скобы на стене в соответствии с необходимой высотой расположения завесы Рис. 7 и 8.
2. Закрепите завесу на монтажные скобы при помощи шестигранника и болтов М8. Нанесите закрепитель резьбы Loctite 270 (3 мл) на каждый болт (поставляется в комплекте с завесой).

Горизонтальная подвеска к потолку

1. Жесткие подвески соответствующей длины (не входят в комплект поставки) крепятся к потолку (см. рис.7 и 8).
2. Закрепите скобы на завесе при помощи шестигранника и болтов М8. Нанесите закрепитель резьбы Loctite 270 (3 мл) на каждый болт (поставляется в комплекте с завесой).
3. Поднимите завесу к месту установки и соедините и закрепите скобы и стержни подвески.

Внимание! При использовании гибких подвесок следите за надежностью соединений

Электроподключение

Подключение к электросети должно производиться квалифицированными электриками с соблюдением действующих норм.

Электроподключение может производиться как сверху, так и снизу завесы при вертикальной установке, при горизонтальной установке - справа или слева.

В моделях AD Corinte A кабели могут проходить внутри завесы до клеммной коробки, но необходимо обеспечить их надежное крепление, чтобы предотвратить засасывание в вентиляторы.

В моделях AD Corinte E подвод кабеля питания производится непосредственно к клеммной коробке, при этом пластина, защищающая клеммную коробку от избыточного тепла от нагревательных элементов, демонтируется, но по окончании всех подсоединений она устанавливается на прежнее место.

Обмотки моторов вентиляторов подключены на напряжение 230В в 3 фазы, но при необходимости могут быть перекоммутированы на напряжение 400В

в 3 фазы (см. стр.10). Плавное изменение скорости вращения вентиляторов завес производится при помощи частотного инвертора FC15M или FC15A. Каждый инвертор должен иметь предохранитель на 10А. Подключение к устройству автоматического отключения не рекомендуется. Электросхемы приведены на страницах 10-12. При использовании другого инвертора (не FC15), максимальное значение частоты должно составлять 43 Гц и мин. - 16 Гц.

Для соединения инвертора с завесой должен быть использован экранированный (85%) кабель, например, тип РКФК. Смотри СЕ-EMC руководство по подключению частотного инвертора.

Макс. длина кабеля 50 м. Рекомендуемое сечение 1.5 мм². Если длина кабеля больше – проконсультируйтесь со специалистами Frisco.

Внимание! Перед тем как установить переднюю панель, убедитесь, что вентилятор вращается в том направлении, на которое указывает стрелка (см. Рис. 6). Если нет, то поменяйте местами две из трех фаз на клемнике для изменения направления вращения.

При подключении AD Corinte к ADEA убедитесь в том, что параметры FANC выставлены на 1, подробная информация в инструкции для ADEA.

Настройка воздушного потока

Направление и скорость воздушного потока должны быть отрегулированы в зависимости от условий конкретной установки. Наружный, более плотный воздух, если мы говорим о защите дверей в обогреваемом помещении, стремится ворваться в помещение и будет воздействовать на поток воздуха от завесы, изгибая его внутрь. Таким образом, чтобы лучше противостоять наружной среде поток воздуха от завесы должен быть направлен под некоторым углом в сторону улицы. В общем случае, чем больше нагрузка на проем, тем больше должен быть угол выдува потока.

Шестигранным ключом ослабьте три винта, фиксирующие выходную решетку. Установите решетку под углом, который обеспечивал бы наиболее эффективную защиту от проникновения холодного воздуха,

после чего затяните винты.

Перегрев

Электродвигатели всех завес оборудованы термо датчиками, защищающими защиты завесы от перегрева. Смотри схему электроподключения на страницах 10-13. Термодатчик самостоятельно взведется как только температура двигателя понизится.

Помимо этого в самой завесе предусмотрена защиты от перегрева. При срабатывании датчика выполните следующие операции для его взведения:

- 1 Отключите электропитание.
- 2 Отверните 2 винта на входной решетке и снимите ее
- 3 Определите неисправность или причину перегрева и устраните ее.
- 4 Найдите красную кнопку, расположенную в средней части блока электронагрева.
- 5 Нажмите красную кнопку до щелчка.
- 6 Установите на место входную решетку и подключите питание.

Возможные неисправности

Если вентиляторы не работают проверьте следующее:

- 1 Проверьте наличие питания, а также состояние всех коммутирующих устройств (таймера, термостата, УЗО, автомата защиты, предохранителей и т.д.)
- 2 Проверьте установку пульта управления.
- 3 Проверьте состояние концевого выключателя (дверного контакта), если таковой имеется.
- 4 Убедитесь, что вентиляторы вращаются в направлении указанном стрелкой (см. рис.6). Если нет, поменяйте местами 2 фазных провода питания для того, чтобы изменить направление вращения.

Если не работает блок электронагрева проверьте следующее:

- 1 Проверьте наличие питания, а также состояние всех коммутирующих устройств (таймера, термостата, УЗО, автомата защиты, предохранителей и т.д.)
- 2 Проверьте уставку термостата и сравните с текущей температурой
- 3 Включено ли устройство, регулирующее нагрев.
- 4 Убедитесь, что защита от перегрева не отключила блок нагрева (см. выше)

Обслуживание

Внимание! Отключите центральный выключатель завесы на распределительном щите до проведения обследования или чистки завесы (в воздушных завесах с электрическими нагревательными элементами силовой кабель и кабель управления могут иметь разные вводы).

Мотор вентилятора не требует какого-либо ухода, другие поверхности, на которых оседает пыль, требуют периодической чистки, по крайней мере раз в год. Решетки на входе и выходе воздушного потока, вентиляторы и нагревательные элементы следует регулярно прочищать. Протрите решетки влажной матерчатой салфеткой, снимите крышку и очистьте нагревательные элементы и вентиляторы.

Требования по безопасности

- Пространство вблизи решеток входа/выхода не должно загромождаться какими-либо предметами или материалами.
- Внимание. При работе поверхности прибора нагреваются!

Заземление с автоматическим выключением

(относится к аппаратам с электронагревательными элементами)

Если завеса защищена заземлением с автоматическим выключением и при включении реле-автомат срабатывает на отключение, то это может происходить вследствие наличия влаги на (в) нагревательных элементах. Обычно это происходит после длительных перерывов в работе. Это не следует рассматривать как неисправность и легко устраняется временным подключением к сети, минуя устройство защитного отключения (УЗО) на полный обогрев, так чтобы элементы смогли просохнуть. Процесс сушки может занимать от двух часов до двух дней. Для предотвращения этого, если предполагается, что завесы с нагревательными элементами не будут эксплуатироваться достаточно долго, следует все-таки время от времени включать их на нагрузку для профилактики.

Гарантийные обязательства распространяются только на приборы, используемые строго по назначению и эксплуатирующиеся с соблюдением всех требований настоящей инструкции.

Main office

Frico AB
Box 102
SE-433 22 Partille
Sweden

Tel: +46 31 336 86 00
Fax: +46 31 26 28 25
mailbox@frico.se
www.frico.se

United Kingdom

Frico Limited
72 Cheston Road
B7 5EJ
UK-Birmingham
United Kingdom

Tel: +44 (0)1213220854
Fax: +44 (0)1213220858
info.uk@frico.se
www.frico.co.uk

Norway

Frico AS
PB 82 Alnabru
NO-0614 Oslo
Norway

Tel: +47 23 37 19 00
Fax: +47 23 37 19 10
mailbox@frico.no
www.frico.no

Russia

Frico repr. office in Russia
Lavrov per. 6
RU-109044 Moscow
Russia

Tel: +7 495 238 63 20
+7 495 676 44 48
Fax: +7 495 676 44 48
frico@trankm.ru
www.frico.se

France

Frico SAS
53 avenue Carnot
69250 Neuville sur Saône
France

Tel: +33 4 72 42 99 42
Fax: +33 4 72 42 99 49
info@frico.fr
www.frico.fr

China

Frico repr. office in China
Rm 702, Modern Comm. Build.
201, New Jin qiao Rd
201206 Shanghai
P.R. China

Tel: +86 21 62569900
Fax: +86 21 62554747
frico@sohu.com
www.frico.com.cn

Spain

Frico repr. office in Spain
C/. Cabeza de hierro, 39
ES-28880 Meco
Spain

Tel: +34 91 887 60 00
Fax: +34 91 887 60 00
mailbox@frico.com.es
www.frico.se

Austria

Altexa-Frico GmbH
Kolpingstraße 14
1232 Wien
Austria

Tel: +43 1 616 24 40-0
office@altexa-frico.at
www.altexa-frico.at

Switzerland

Gutekunst AG
Baselstrasse 22
CH-4144 Arlesheim
Switzerland

Tel: 061 7069626 (nat)
Fax: 061 7069620 (nat)
info@gutekunst-ag.ch
www.gutekunst-ag.ch

For latest updated information, see: www.frico.se