



С электрообогревом 2–4,5 кВт

Длина: 0,8 метра



Thermozone® AD 100

Воздушные завесы для малых проемов

AD100 - наименьшая из воздушных завес Frico серии AD, предназначенная для установки над малыми проемами открытых окон отпуска товара, киосков, касс, где требуется разделение зон с разной температурой, защита от сквозняков и сохранение охлажденного воздуха.

Модели AD102, 103 и 105 являются источником дополнительного обогрева и улучшают условия труда. Эти завесы могут использоваться как повышающий комфортность «обогреватель двери», но для стандартных входных дверей рекомендуется применять модели других серий.

В комплект поставки входят скобы, при помощи которых завеса может монтироваться на стене над оконным проемом, дверью или в пространстве подвесного потолка.

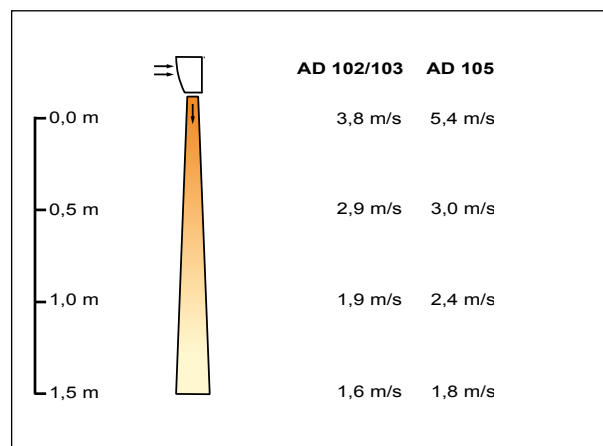
Завесы серии AD100 оборудованы встроенным пультом, задающим режимы потока воздуха и тепловой мощности. Мотор вентилятора имеет высокую степень надежности.

Модели с электрообогревом защищены от перегрева и снабжены встроенным термостатом.

- Низкий уровень шума.
- Коррозионно-стойкий корпус из гальванизированной и покрашенной белой эмалью листовой стали. Цветовой код: RAL 9016.
- Компактный дизайн.
- Встроенный регулятор мощности и скорости (AD102/103). У AD105 max скорость при любой мощности.
- Кабель с вилкой для включения в розетку (AD102/103). AD105 без кабеля.
- Защита от перегрева и встроенный термостат с диапазоном температур 3–35°C.

Сертификация: SEMKO и ГОСТ, стандарт CE.

Профиль скоростей воздушного потока



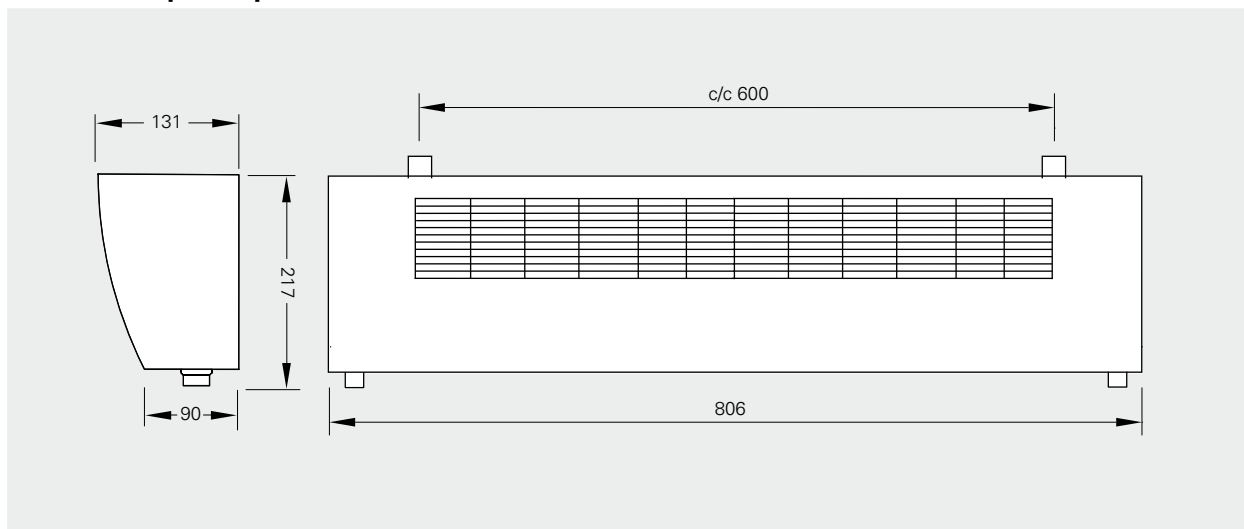
Технические параметры | Thermostone AD 100 с электрообогревом ⚡

Модель	Режимы мощности [кВт]	Расход [м³/час]	Уровень шума [дБ(А)]	Δt^{*1} [°C]	Напряжение [В]	Сила тока [А]	Длина [мм]	Вес [кг]
AD102	0/1/2	200/400	36/48	30/15	230В~	9,1	806	9
AD103	0/2/3	200/400	36/48	30/23	230В~	13,4	806	9
AD105	0/3/4,5	500	50	27	230В~	19,6	806	10

*1) Δt = увеличение температуры проходящего через завесу воздуха при полной мощности и мин./макс. расходе.

Класс защиты AD100 с электрообогревом: (IP20), стандартная модель.

Основные размеры



Раздаточное окно, закусочная McDonald's, Стокгольм, AD100

Расположение и установка

Установка

Воздушная завеса Thermozone AD100 размещается стационарно над проемом. В комплект поставки входят универсальные монтажные скобы для крепления к стене. Завеса может быть закреплена на потолке при помощи любых вертикальных гибких подвесок или смонтирована в конструкцию подвесного потолка. Расположение всегда горизонтальное с направлением щели выдува вниз.

Минимальные расстояния от щели выдува до дверного проема и легко воспламеняющихся материалов показаны на рисунке 1. При монтаже в подвесной потолок необходимо обеспечить нормальные условия циркуляции воздуха.

При установке над широкими и невысокими проемами несколько завес располагаются вплотную друг к другу. Для стандартных входных дверей рекомендуем модели воздушных завес серии ADA и AD200.

Электрическое подключение

Модели AD102 и 103 имеют гибкий кабель с заземленной вилкой и подключаются к розетке в электроцепи с предохранителем на 16А. Модель AD105 подключается через автомат защиты на 20А кабелем с сечением не менее 4мм². В положении 1 термостат AD105 контролирует мощность от 0 до 3 кВт. В положении 2 мощность в 1,5кВт - постоянна, а термостат контролирует мощность 1,5-4,5кВт. Подсоединение кабеля сверху справа, если смотреть изнутри помещения (AD102/103).

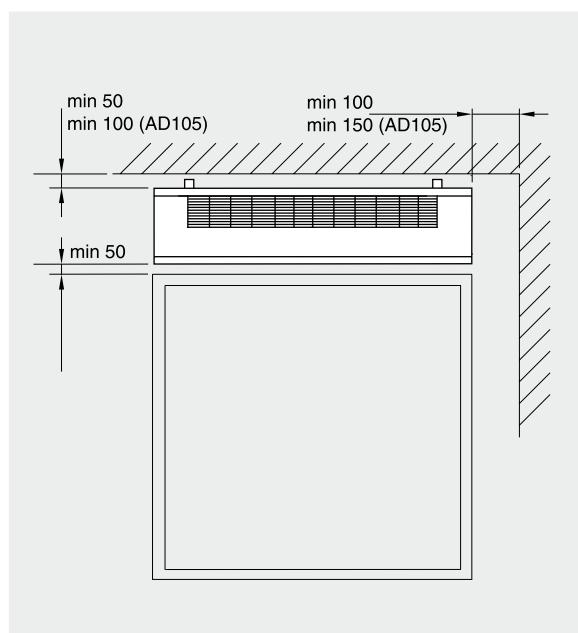


Рисунок 1: AD100 с электрообогревом, минимальные расстояния до дверного проема.

Электросхемы управления

Электросхемы внутренней коммутации

